

제 15 회

목 포 통 계 연 보

MOGPO
STATISTICAL YEARBOOK

1975.



목 포 시
THE CITY OF MOGPO

국 민 교 육 현 장

우리는 민족 중흥의 역사적 사명을 띠고 이 땅에 태어났다.
조상의 빛난 얼을 오늘에 되살려, 안으로 자주 독립의 자세를 확
립하고, 밖으로 인류공영에 이바지 할 때다. 이에 우리의 나아갈
바를 밝혀 교육의 지도를 삼는다.

성실한 마음과 튼튼한 몸으로, 학문과 기술을 배우고 익히며, 타
고난 저마다의 소질을 계발하고, 우리의 처지를 약진의 발판으로
삼아 창조와 개혁의 정신을 기른다. 공익과 질서를 앞세우
며, 능률과 실질을 숭상하고, 경애와 신의에 뿌리박은 상부 상조
의 전통을 이어받아, 명량하고 따뜻한 협동정신을 북돋운다. 우
리의 창의와 협력을 바탕으로 나라가 발전하며, 나라의 융성이 나
의 발전의 근본임을 깨달아, 자유와 권리에 따르는 책임과 의무
를 다하며, 스스로 국가건설에 참여하고 봉사하는 국민정신을 드
높인다.

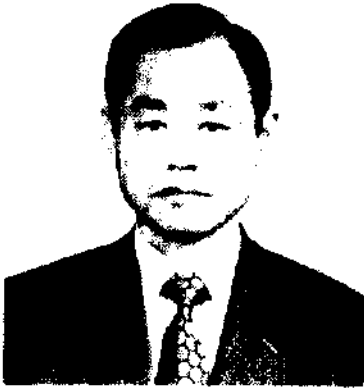
반공 민주 정신에 투철한 애국 애족이 우리의 삶의 길이며 자
유 세계의 이상을 실현하는 기반이다. 길이 후손에 물려줄 영광된
통일 조국의 앞날을 내다보며, 신념과 긍지를 ~~장비~~ 근면한 국민
으로서, 민족의 슬기를 모아 줄기찬 노력으로 새 역사를 창조 하
자.

1968년 12월 5일

공무원의 신조

1. 우리 공무원은 민족 중흥에 앞장선 영광스러운 길잡이 임을 자부한다.
1. 우리 공무원은 창의와 근면 친절과 공정으로 국민의 신임을 얻는다.
1. 우리 공무원은 청렴결백하여 거래의 공복으로 국가에 봉사 한다.

머 리 말



오늘날 경제발전과 시민 생활의 향상으로 모든 시
책의 수립과 실적평가, 그리고 향후 목표설정을 위
한 다양한 통계가 요청됨에 따라 오늘 제15회 통계

연보를 반갑하게 되었습니다.

서남단으로 다도해를 주름살고 있는 향도로써 인구·경제·사회·교육·문화
등 각 분야에 걸쳐 정확하고 알찬 내용을 수록하여 북포시의 모습들을 한데 묶
었음이나만 소기의 목적에 부족함이 많으리라 생각합니다.

앞으로 더욱 연구하여 이의 개선에 노력한 것을 다짐하면서 끝으로 연보 발
간에 귀중한 자료를 제공하여 주신 관계 기관에 깊은 감사를 드립니다.

1975. 10.

북포시장 변 광 영

목포 시민의 노래

권익중 작사
음 협 작곡



빛 나가라 남녘 바다 햇 빛 도 밝- 아
용 머-리 푸른 물결 전 설 의 삼- 학



유 - 달 에 기슭 치는 파 도 드 높 이
노 - 적 봉 타는 정기 한 팔 에 안 고



가 습마다 여울 지는 사 랑 과 꿈 을
우 령차게 나래 치는 이 상 도 높 다

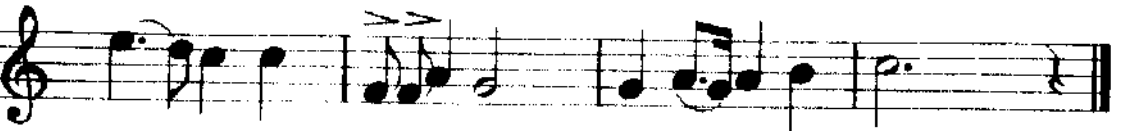


가 - 꾸 며 꽃피 우리 자 랑 의 누 리



후렴

아 뱃뿌리 그 큰 기상 나 지 는 학 밤



우 - 리 는 목포시 민 미 너-운 형 제

'75 市政目標와 施策

(朴 恩 浦)

1. 總和安保와 維新理念의 生活化

- ① 確固한 國家觀 確立
- ② 透徹한 反共精神 涵養
- ③ 奉仕精神 姿勢確立
- ④ 公務員의 忠誠心 培養

2. 새마을 運動과 都市還境 整備

- ① 都市 새마을運動 擴散
- ② 所得增大
- ③ 뒷골목 整備
- ④ 上下水道 施設 擴張

3. 經濟難局의 克服과 庶民生活 安定

- ① 勞賃所得事業과 公共投資擴大
- ② 綜合的인 救護對策과 不遇이웃돕기
- ③ 20%消費節約運動
- ④ 燃料對策 強化

목포 시민 헌장

〈전 문〉

위로는 호남옥토 아래로는 다도해를 주름잡고 있는 우리 목포는 해산불과 농산물의 집산지요 남도정서의 발상지 이기도 합니다.

멀리 외국으로 오고가는 대형선박들의 출입항은 항구 도시로서의 풍성한 면모를 가다듬고 있습니다.

한편 영산강 하류의 개발과 더불어 앞날을 기약할 수 있는 번영과 영광의 터전에 자리잡고 있습니다.

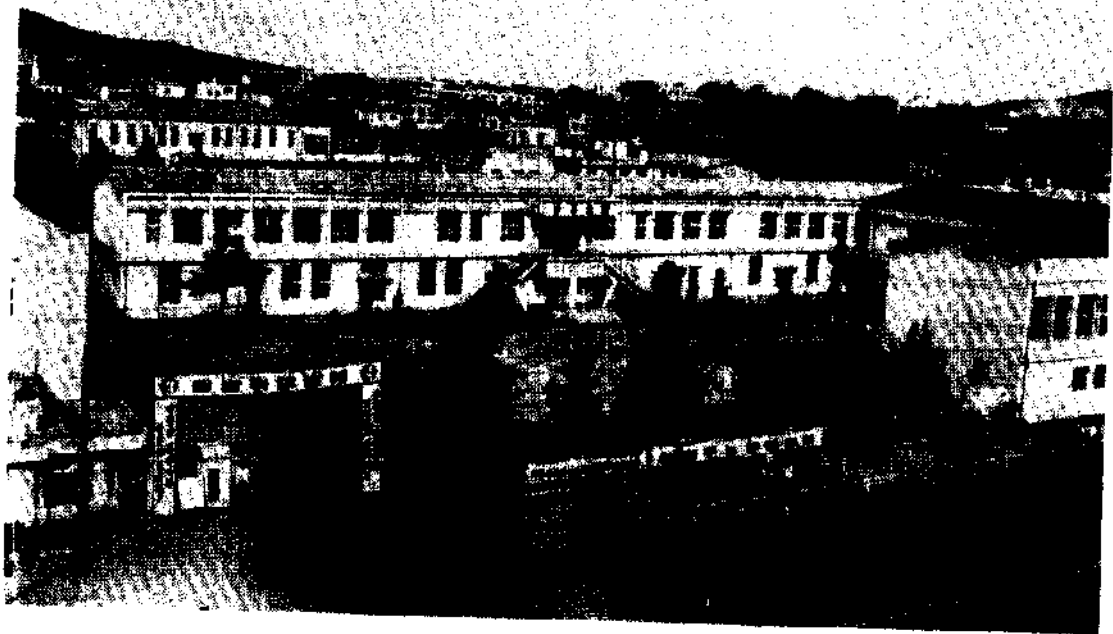
이제 우리 목포시민은 모름지기 그 몸가짐에 다음과 같은 긍지를 살려 더욱 더 살기좋은 고장을 이룩하기 위하여 몸과 마음을 바칩시다.

〈본 문〉

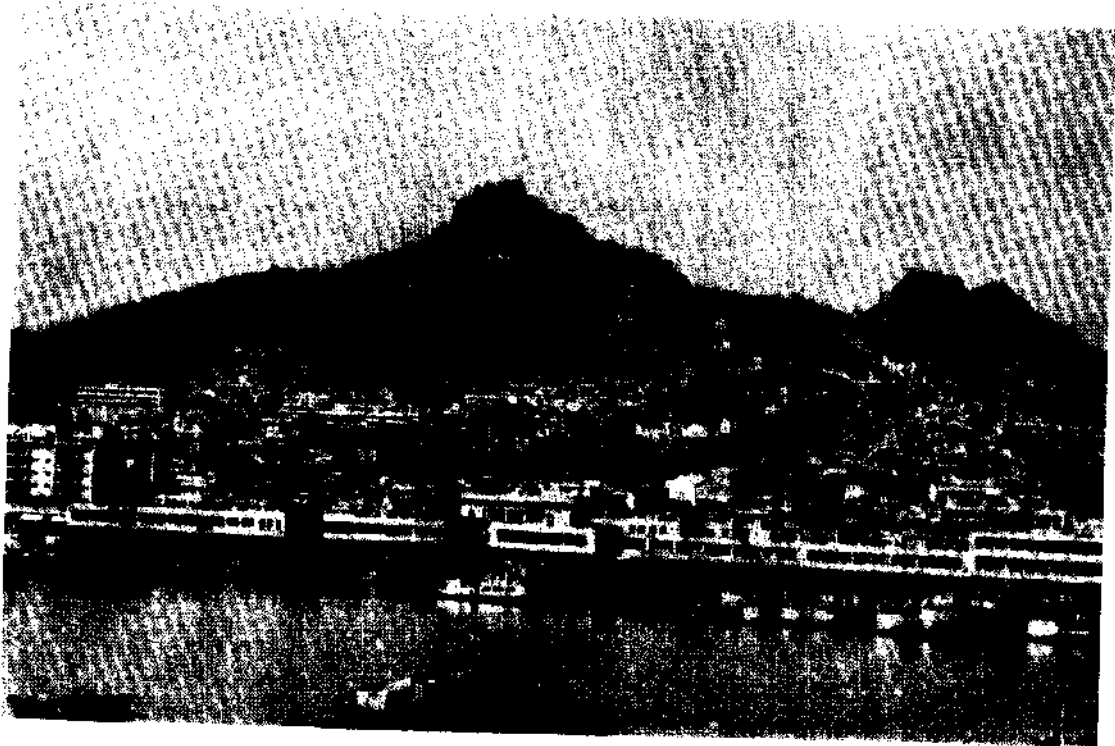
1. 바른 말을 씁시다.
2. 향토를 사랑합시다.
3. 거리를 깨끗이 합시다.
4. 찾아오는 손님에게 친절합시다.
5. 이웃을 사랑하고 건설을 위해 서로 협력 합시다.



유서 깊은 묘향산 줄령에 세워진
이충무공 동상(74. 8. 15 건립)



목포시정사



목포시가지

법 례

1. 본 연보 편집은 청내 각실과 사업소 및 각 시내 주요 기관에서 작성한 자료를 수집하여 편집한 것임.
2. 본 연보는 1974년 12월 31일 현재를 기준으로 하였으나 기준일을 달리하는 통계표는 별도 표시하였음.
3. 통계표의 계수중 단위 미만의 수는 사사오입을 원칙으로 한 것이므로 내용의 합계가 총수와 일치하지 않은 경우가 있을 것임.
4. 본 연보의 통계표 중 그 내용이 전년도에 게재한 것과 맞지 않은 것은 본 연보에서 정정된 것으로 본 연보분이 정확함.
5. 본 연보는 1970년부터 1974년분을 게재하였음.
6. 본 연보에 수록된 자료중 상세한 내역이 필요하거나 오식된 점이 있으면 주기한 자료출처 또는 당시 기획실에 문의하시기 바람.
7. 본 연보에 사용된 통계표의 부호는 다음과 같음.

0 단위 미만

— 해당수가 없음

… 해당수가 미상

△ 부정수

총 목 차

I. 토지와 자연	1
II. 기 상	6
III. 가구 및 인구	8
IV. 농 업	19
V. 임 업	38
VI. 수 산 업	43
VII. 광 업	48
VIII. 제 조 업	49
IX. 건 설 업	53
X. 운 수	56
X I. 무 역	60
X II. 통 신	61
X III. 전 력	64
X IV. 상 업	66
X V. 금 융	73
X VI. 재 정	80
X VII. 공 부 원	86
X VIII. 교 육	91
X IX. 문 화	98
X X. 후 생	102
X X I. 보 건	114
X X II. 보 안	128
X X III. 사 법	132
X X IV. 재해 및 사고	134
X X V. 선 거	137
X X VI. 새마을 사업	138
X X VII. 부 특	141

목 차

I. 토지와 자연			
1. 연 령	1	31. 자급비료생산실적	28
2. 위치와경력	2	32. 주요농약소비실적	29
3. 지 형	2	33. 중차개선사업실적	29
4. 산 약	2	34. 농업용기계기구보유상황	30
5. 행정구역	3	35. 수리현황 및 수리사업실적	31
6. 토지중벌상황	4	36. 간척사업실적	31
II. 기 상		37. 양곡수매상황	31
7. 기상개황	6	38. 영농자급용자실적	32
8. 천기일수	6	39. 정부관리양곡보관창고현황	32
9. 월별강우량	7	40. 양곡도정공장현황	32
III. 가구 및 인구		41. 농업협동조합현황	33
10. 시군별가구인구	8	42. 농촌구락부조직상황	33
11. 유인도가구 및 인구	9	43. 상전면적	34
12. 가구인구	9	44. 잠진생산 및 공관량	34
13. 연령계급 및 성별인구	10	45. 농산물접사	34
14. 20세이하 각세별 성별인구	13	46. 가축사양가구수	34
15. 외국인거주상황	16	47. 가축사육현황	35
16. 경제활동인구	17	48. 축우대정지면적	35
17. 산업별취업자수	17	49. 도축수	36
18. 인구동태신고상황	18	50. 수의사분포상황	36
IV. 농 업		51. 가축방역실적	37
19. 형태별농업기구 및 인구	19	V. 임 업	
20. 연령별농가인구수	19	52. 임야면적	38
21. 경작규모별농가인구수 및 면적	19	53. 임상별임야면적	38
22. 업태별농가수	20	54. 소유별임야축적	39
23. 경지면적	20	55. 수묘사업	39
24. 식량작물생산량	21	56. 조림 및 벌채상황	39
25. 소채류수확고	22	57. 임산용계생산실적	40
26. 특수작물수확고	26	58. 임산면적생산실적	40
27. 파실류수확고	27	59. 제재상황	41
28. 연엽초경작 및 수납실적	27	60. 산림종자채취상황	42
29. 연초판매실적	28	61. 산림조합 및 산림계현황	42
30. 금비소비실적	28	62. 산림벌채심적 및 처리상황	42
		63. 산림피해상황	42
		VI. 수 산 업	
		64. 수산업자가구 및 인구	43

65. 수산업태변가구 및 인구..... 43
 66. 어종별어획고..... 44
 67. 수산물제품..... 45
 68. 수산물양식고..... 45
 69. 부정어업단속상황..... 46
 70. 어선보유상황..... 46
 71. 어업협동조합운영상황..... 47
 72. 월별어획고..... 47

Ⅶ. 광업

73. 광종별광구수..... 48

Ⅷ. 제조업

74. 제조업체분포상황..... 49
 75. 중소기업자금융자상황..... 50
 76. 각종제조업체생산액..... 51
 77. 재업..... 52
 78. 석유 및 석탄제품판매실적..... 52

Ⅸ. 건설업

79. 건설업자면허 및 기술자취황..... 53
 80. 도시건축허가상황..... 53
 81. 도로현황..... 54
 82. 공유수면점용허가상황..... 54
 83. 교량현황..... 54
 84. 수도상황..... 55
 85. 중기보유상황..... 55
 86. 주택현황..... 55

X. 운수

87. 자동차분포상황..... 56
 88. 버스자동차운수사업현황..... 56
 89. 택시여객자동차운송..... 56
 90. 노선화물자동차운송사업..... 57
 91. 장의자동차운송사업..... 57
 92. 구역화물자동차운송사업..... 57
 93. 철도운송실적..... 58
 94. 선박보유상황..... 58
 95. 해운운송실적..... 58
 96. 자전거 및 우마차상황..... 59
 97. 교통량조사현황..... 59

XI. 무역

98. 수출입체 및 수출실적.....60

XII. 통신

99. 통신현황.....61
 100. 우편지신상황.....61
 101. 우편물취급상황.....61
 102. 외국우편물취급상황.....62
 103. 전보취급상황.....62
 104. 전화가입 및 전화요금수입상황.....63
 105. 국제전화도수상황.....63

XIII 전력

106. 발전량.....64
 107. 전기가설상황.....64
 108. 용도별전력수용상황.....65
 109. 농어촌전화사업실적.....65

XIV. 상업

110. 시장분포상황.....66
 111. 상공회의소현황.....66
 112. 도매상점현황.....67
 113. 소매상점현황.....69
 114. 계량기보유현황.....71
 115. 시별도매물가추세.....72

XV. 금융

116. 금융기관 및 직원상황.....73
 117. 금융기관별예금 및 대출금상황.....74
 118. 어음지불 및 부도상황.....75
 119. 공사립진당포운영상황.....75
 120. 보험현황.....76
 121. 저축종별 및 조합저축상황.....76
 122. 저축조합저축상황.....77
 123. 기관저축실적.....77
 124. 종류별우편지급상황.....78
 125. 우편저금 및 대체저금수불.....79

XVI. 재정

126. 국제 및 지방세종목별과징실적.....80
 127. 지방세과징상황.....81
 128. 공유재산현황(시).....81
 129. 시인민회계세입세출결산상황.....81

130. 특별회계세입세출결산상황.....82
 131. 시세입세출결산상황.....82
 132. 시특별회계세입세출결산상황.....83
 133. 시교육비특별회계세입세출결산상황.....83
 134. 시교육특별회계세입세출결산상황.....84
 135. 시교육위원회공유재산현황.....85

XVII. 공 무 원

136. 시공무원현황.....86
 137. 동공무원현황.....86
 138. 경찰 및 소방공무원현황.....86
 139. 국세청공무원현황.....87
 140. 채신공무원현황.....87
 141. 철도공무원현황.....87
 142. 원호공무원현황.....87
 143. 전매청공무원현황.....88
 144. 교육행정공무원현황.....88
 145. 국민학교교직원수 (공사립).....88
 146. 중학교공무원 (공사립).....89
 147. 고등학교공무원현황.....89
 148. 대학교공무원수 (전문학교포함).....90
 149. 공무원교육실적.....90

XVIII. 교 육

150. 자급학교현황.....91
 151. 적령아동취학상황.....91
 152. 국민학교현황.....92
 153. 중학교현황.....92
 154. 인문계고등학교.....94
 155. 실업계고등학교.....94
 156. 간호학교현황.....96
 157. 전문학교현황.....96
 158. 초급대 및 교육대현황.....96
 159. 유치원현황.....96
 160. 사설강습소상황.....97

XIX. 문 화

161. 공연장상황.....98
 162. 공공도서관상황.....98
 163. 마을문고설치상황.....98
 164. 흥행스포오즈 및 유기사설상황.....99

165. 라디오텔레비전 및 신문보급상황..... 100
 166. 신문사 출판사 및 인쇄소 현황..... 100
 167. 방송국 및 중계소현황..... 100
 168. 종교단체상황..... 101

XX. 專 生

169. 후생시설상황..... 102
 170. 후생시설수용자동태..... 102
 171. 기아취급상황..... 102
 172. 부랑아수용보호상황..... 103
 173. 혼혈아설태조사..... 103
 174. 율령여성동태상황..... 103
 175. 미신업자설태..... 104
 176. 미망인설태현황..... 106
 177. 공공구호대상자통계..... 108
 178. 영세민구호사업..... 110
 179. 이재민발생 및 구호현황..... 110
 180. 자조근로사업상황 (영세민취로)..... 110
 181. 노동생의상황..... 111
 182. 노동조합운영상황..... 111
 183. 직업안정소운영상황..... 111
 184. 원호대상자현황..... 112
 185. 상이군경 및 유족취업상황..... 112
 186. 원호대상자녀취학상황..... 112
 187. 저십자사회원수 및 회비모금실적..... 113
 188. 저십자사구호물자방출령..... 113

XXI. 보 건

189. 의료기관분포상황..... 114
 190. 의료업자분포상황..... 115
 191. 보건소사업실적..... 115
 192. 의약품영업자수..... 116
 193. 부정의료업자단속자수..... 117
 194. 약사감사상황..... 117
 195. 이미용사 및 조리사현황..... 118
 196. 환경위생업소..... 119
 197. 식품위생업소수..... 121
 198. 가족계획사업실적..... 123
 199. 절핵관리사업실적..... 124
 200. 나환자봉육상황..... 125
 201. 예방접종현황..... 125
 202. 상병검진상황..... 126
 203. 법정전염병환자발생 및 사망상황..... 127

XXII. 브 안

204. 구속영장청구방법 및 긴급구속영장처리상황	128
205. 경찰범죄통계	128
206. 직업범죄처리통계	128
207. 학력범죄처리통계	129
208. 연령범죄처리통계	129
209. 민수 및 특정외래품단속상황	129
210. 폭력배전거상황	129
211. 소년범죄취급상황	129
212. 산림범죄검거진수	130
213. 자동차단속 및 처리상황	130
214. 면자발생상황	130
215. 유실물취급상황	131
216. 운전사현황	131
217. 운전사면허상황	131

XXIII. 사 법

218. 변호사 및 각종대서업현황	132
219. 등기사건현황	132
220. 호적처리상황	133
221. 제일심판사사건	133

XXIV. 재해 및 사고

222. 풍수해 상황	134
223. 건물화재발생상황	136
224. 산화발생상황	136
225. 교통사고	136
226. 소방기구보유수	136

XXV. 선 거

227. 제9대 국회의원선거상황	137
228. 지구당등록상황	137

XXVI. 새마을 사업

229. 새마을사업신장	138
230. 74새마을사업종합실적 상황	138
231. 새마을사업실적	139
232. 새마을지속현황	139
233. 마을공동체상황	139

XXVII. 부 록

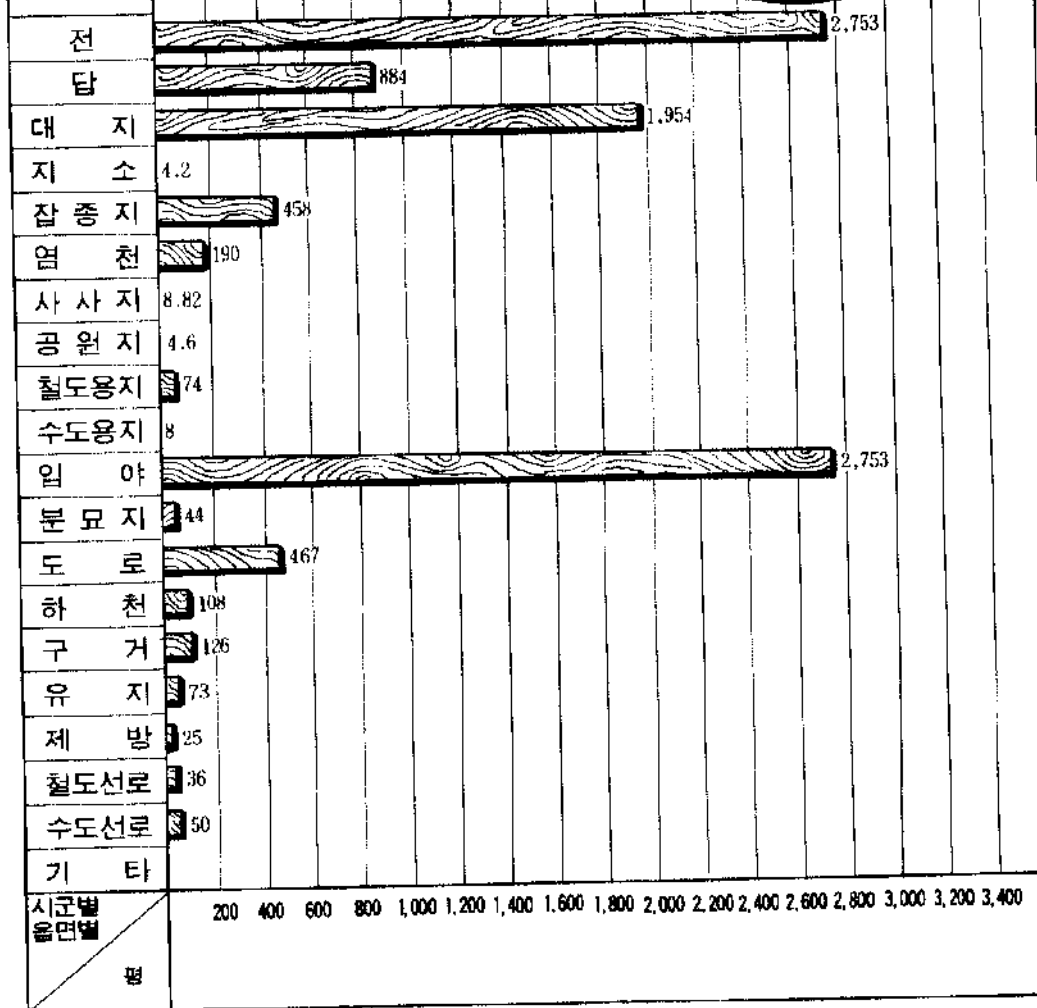
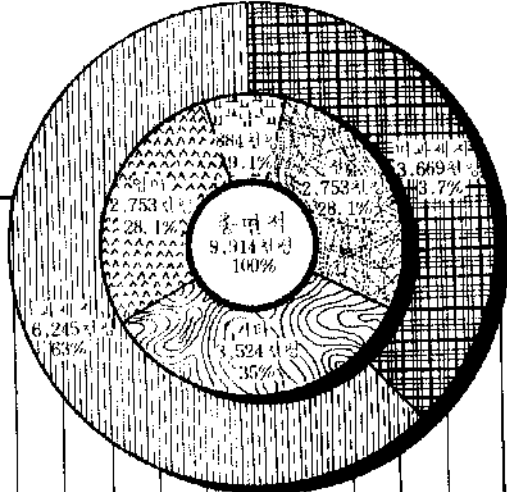
234. 국 보	142
235. 사적 (지방문화재)	142
236. 유형문화재	142
237. 서기동장비현황	143
238. 통신장비시설통계	143
239. 사무장비현황	143
240. 민원실운영실적통계	144
241. 시수반분서처리통계현황	144
242. 시민원서류처리통계	144
243. 시도별가구 및 인구	145
244. 전국도시가구인구	146
245. 영도별인구 및 가구별교	147
246. 역대도지사	148
247. 역대지경	148
248. 역대부시장	149
249. 서간부	149
250. 행정구역일람표	150
251. 목포시지구표	151
252. 시·동간리정표	152

통 계 도 표

1. 토 지
2. 기 온 과 강 우 량
3. 인 구
4. 인 구 추 세
5. 산 업 별 인 구
6. 일 반 회 계 예 산 액
7. 지 방 세 부 답 상 황
8. 경 작 규 모 별 농 가 수

1. 토 지

(천평)

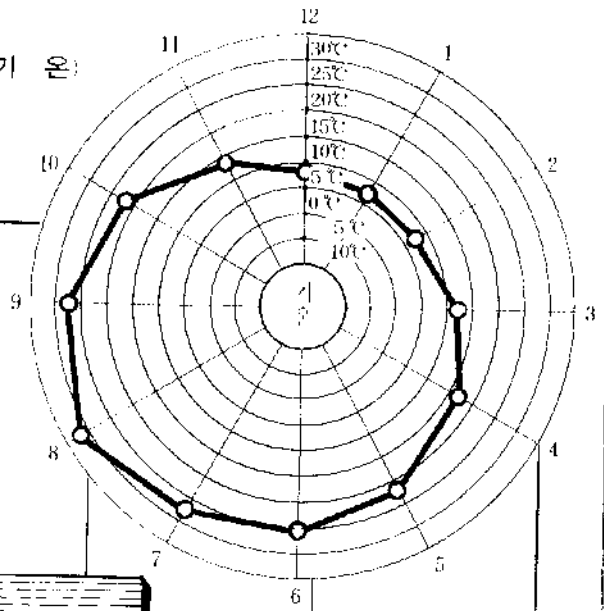


시군별 읍면별 평

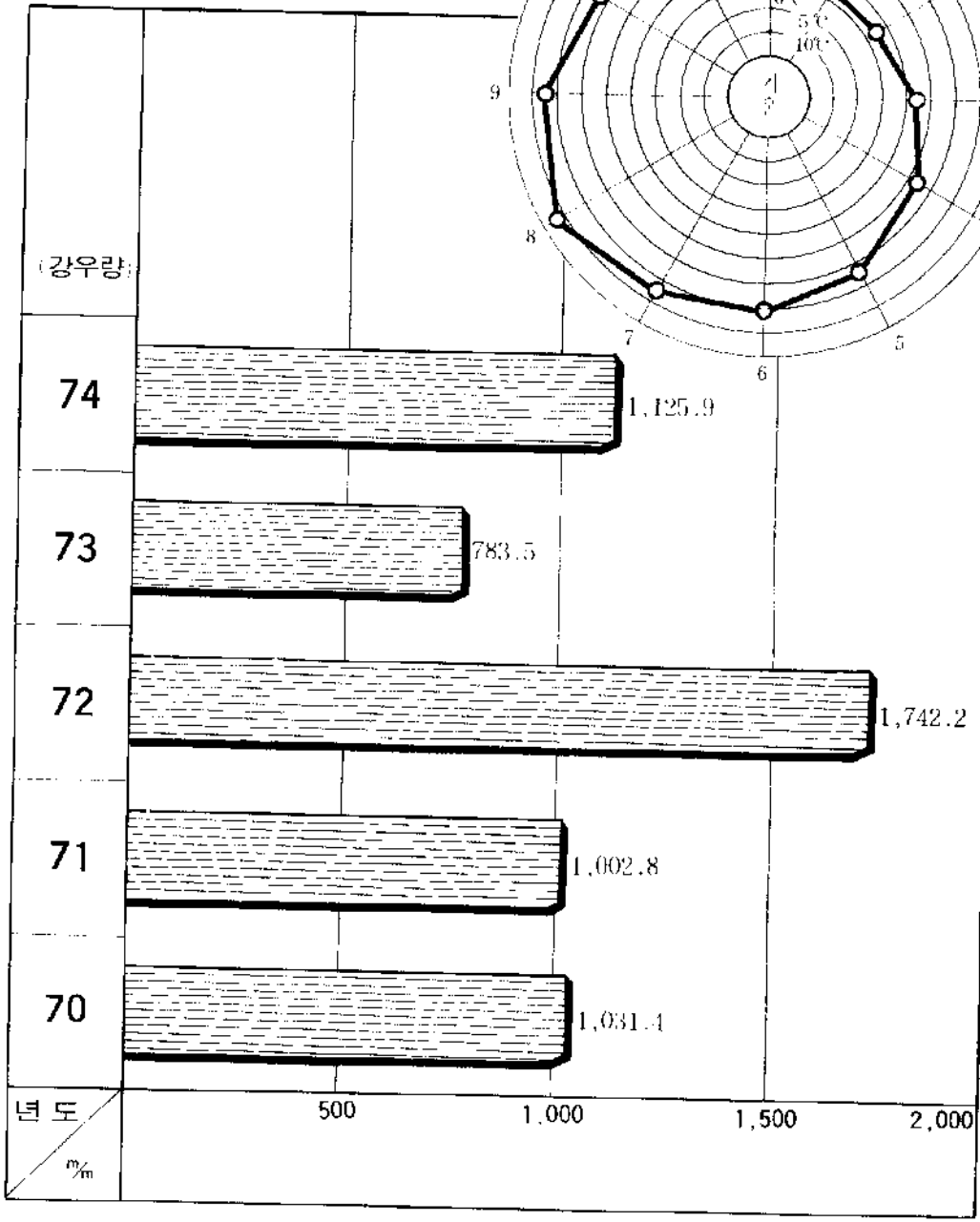
200 400 600 800 1,000 1,200 1,400 1,600 1,800 2,000 2,200 2,400 2,600 2,800 3,000 3,200 3,400

2. 기온과 강수량

(기온)

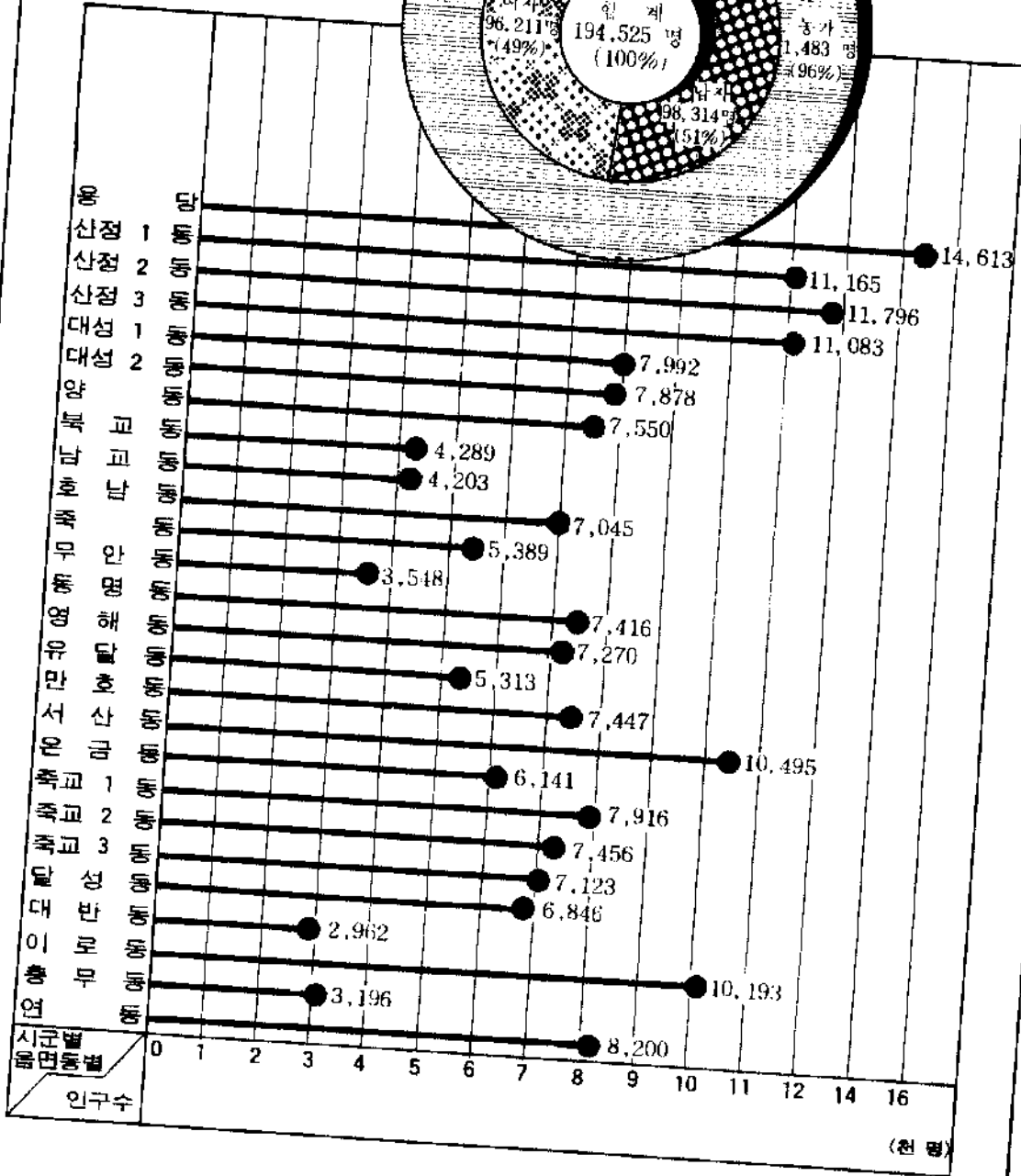
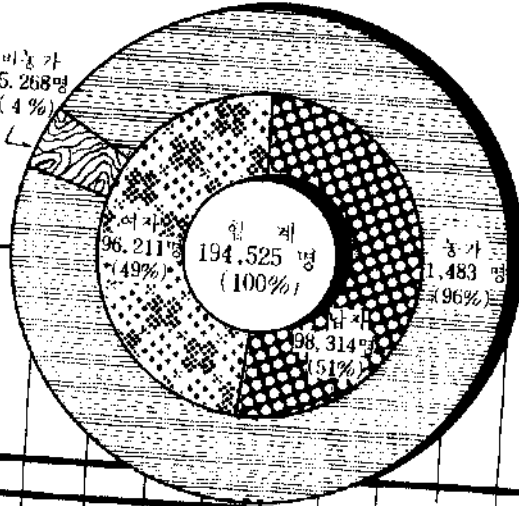


(강수량)

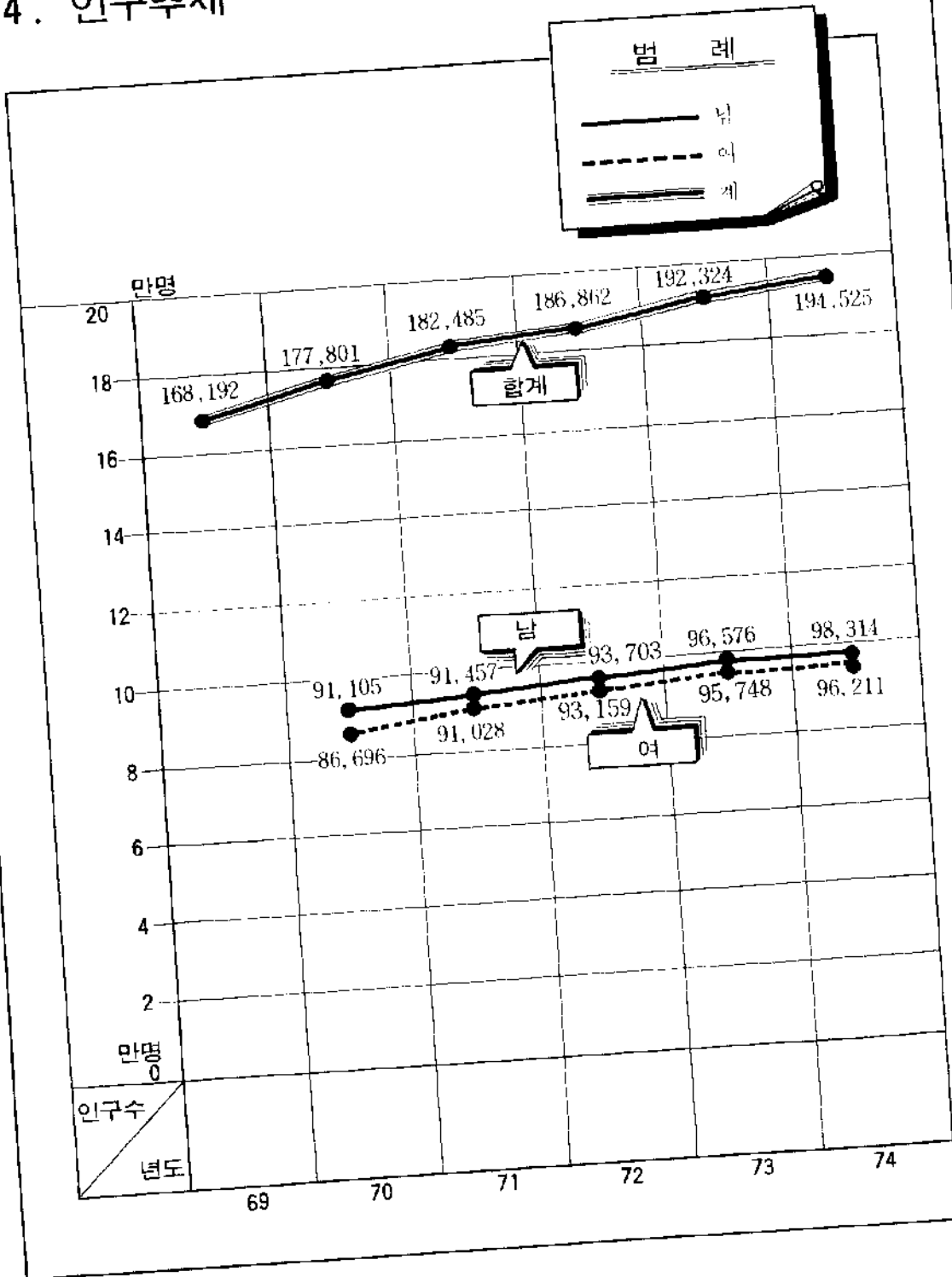


3. 인 구

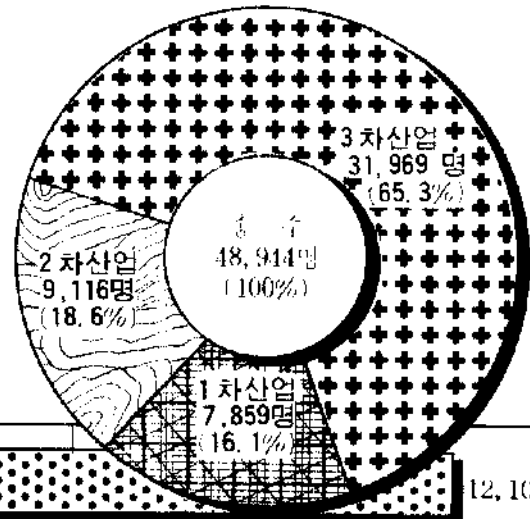
미농가
35,268명
(4%)



4. 인구추세

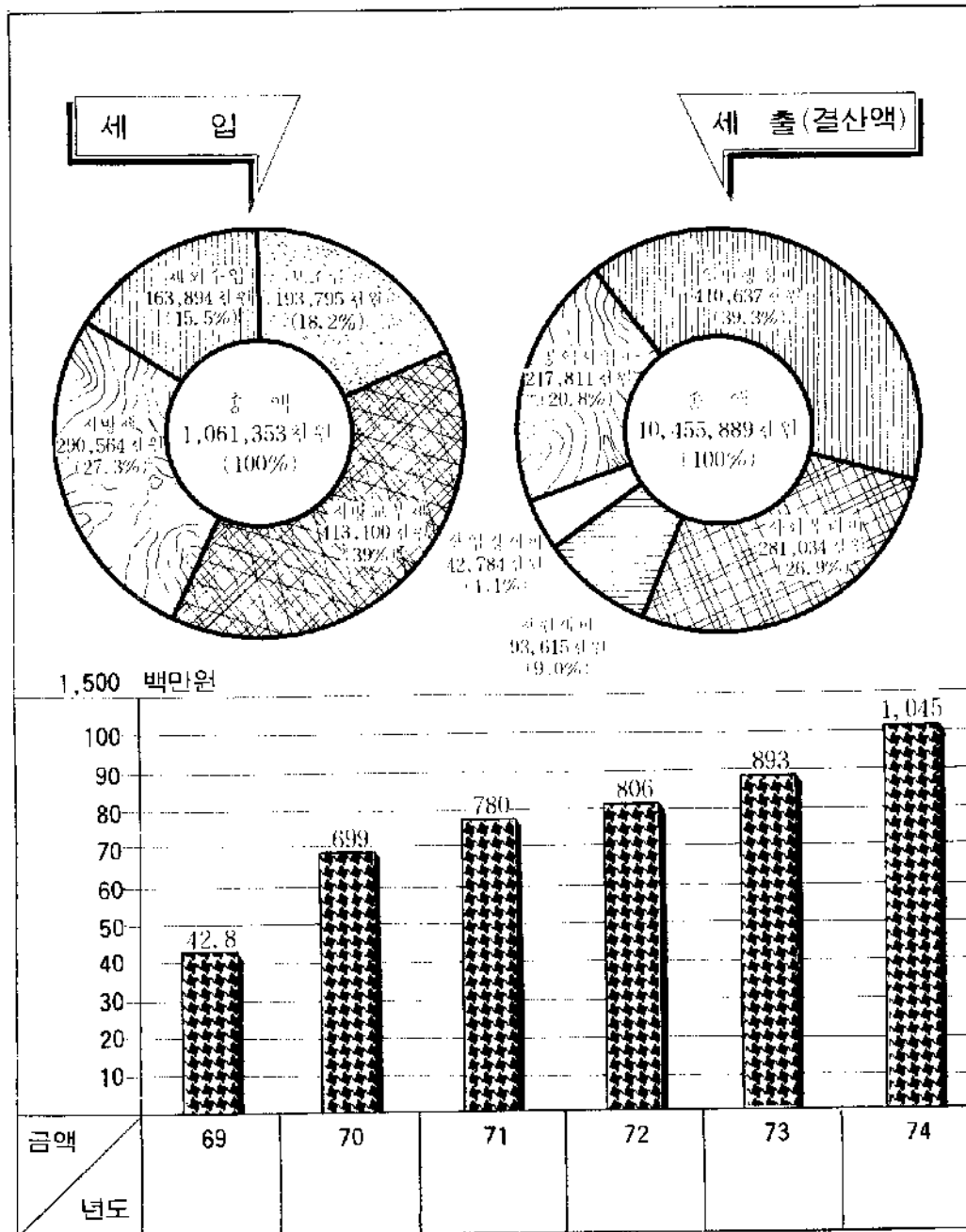


5. 산업별인구



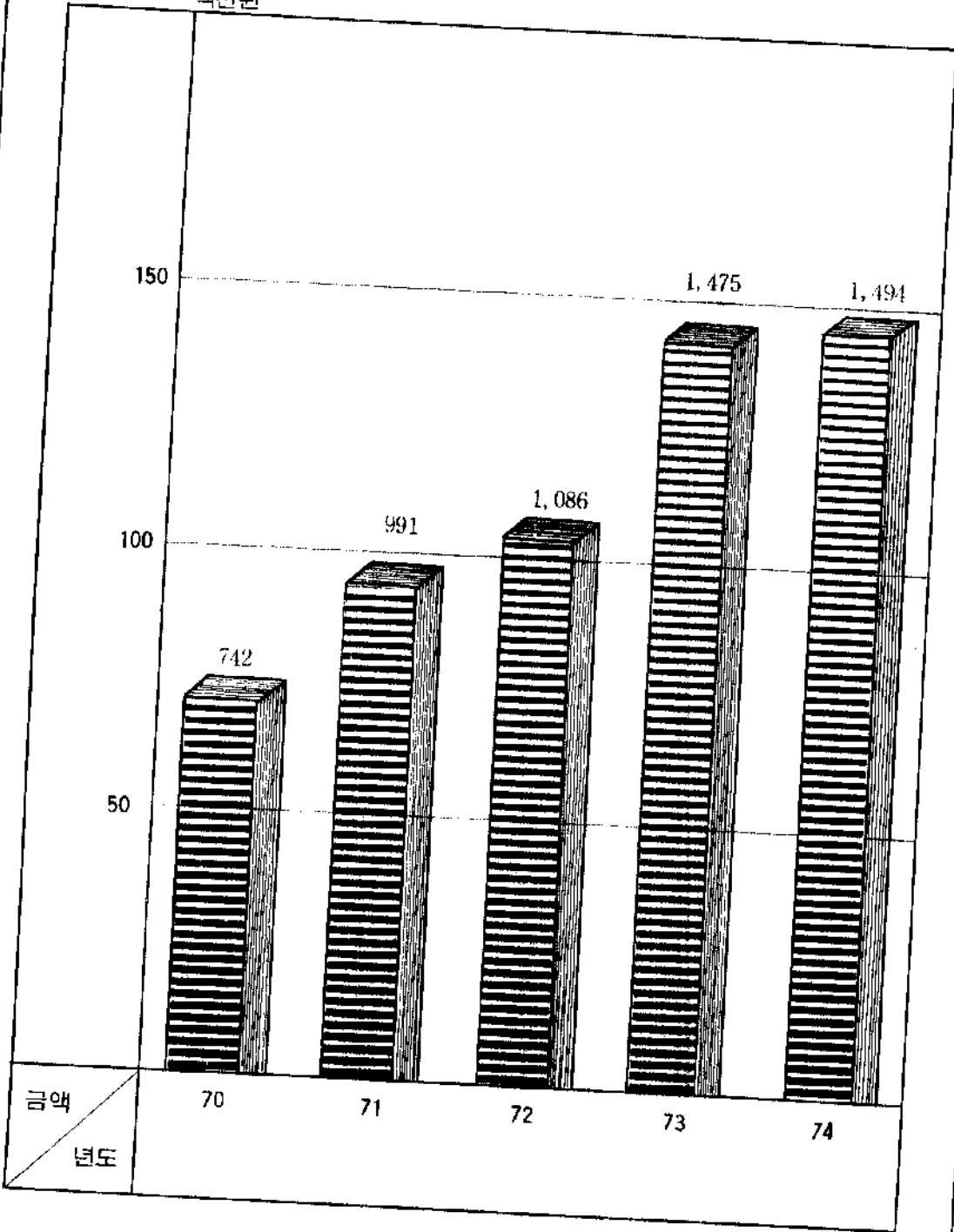
구분	인구수	천명
3차 산업	상업	12,100
	운수, 보관	3,029
	통신업	1,099
	정부 서비스업	13,440
	기타 서비스업	2,301
2차 산업	제조업	8,941
	광업	175
1차 산업	농림, 어업	7,859

6. 일반회계예산액

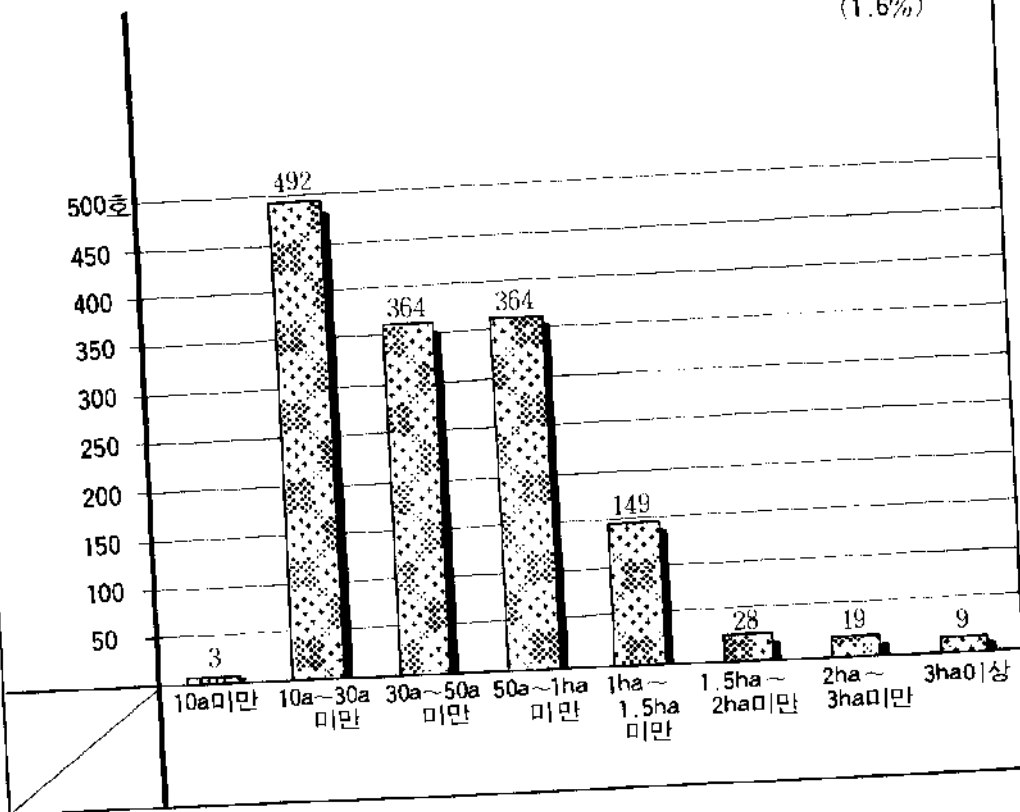
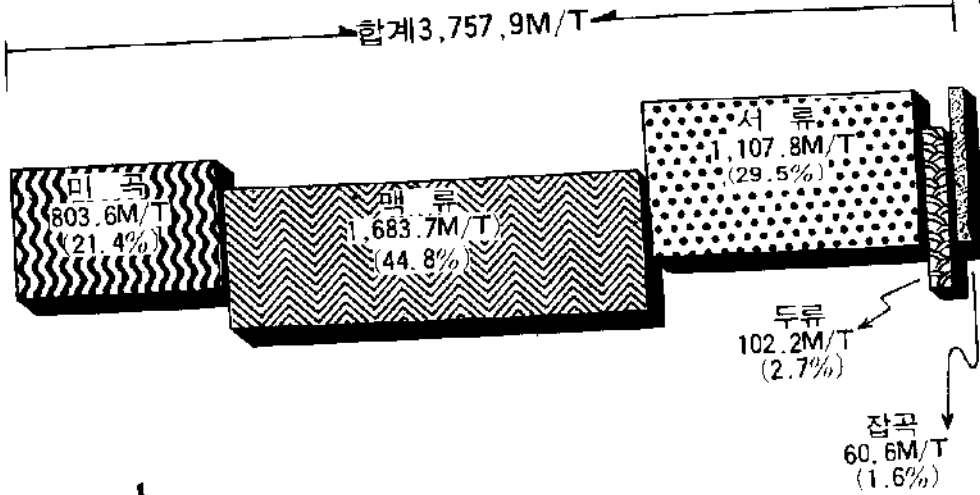


7. 지방세부담상황

백만원



8. 경작규모별농가수



통 계 표

I. 토지와 자연

1. 연 혁

(1) 상고시대

우리 조상들은 중앙아시아로부터 이동하여 만주일대와 한반도에 걸쳐 살게 되었다고 한다. 그들이 한반도에 이주하여온 경로와 분포를 대개 두갈래로 나누어 볼 수 있으니 그 하나는 해로로 만주 서남의 해안을 따라 남하한 것이고 또 하나는 내륙길인 요하상류로부터 육로를 따라 이주하여온 것이라 하겠다. 그러므로 목포시의 선주민은 예맥종의 명칭을 지닌 반도 서남의 해안을 따라 남하한 선주민이라 믿는 것이 다당하겠으나 이에 대한 확실한 사증이 아직 없다.

(2) 삼국시대

목포는 삼한시대에 마한에 속하였다가 서기 116년 (백제 근초고왕때)에 백제에 속하였으나 의자왕 20년 (서기 660년) 나·당 연합군에 망하여 신라의 봉지하에 속하게 되었다. 그 후 효공왕때 견훤이 완산(현 전주)에 이도하여 후백제라 칭하고 궁예가 후고구려를 세워 삼국시대(이 때를 때는 후백제에 속하게 되었다.

(3) 고려시대

후삼국을 통일한 고려조에 접어들어 제6대 성종왕 (서기 995년) 때에 전국을 10도로 분할함에 따라 해양도(海陽道) 원라주목(元羅主牧) 무안현에 속했으나 그 후 제8대 현종조 (서기 1018년)에 전라도라 개칭 이에 속하게 되었다.

(4) 이조시대

이조에 이르러 세종조 (서기 1623년)에는 전라주도(全羅州道), 인조조에는 광남도(光南道) 영조조에는 전광도(全光道)의 행정구역에 속하였고 그 후 서기 1895년 (고종 32년)에 전국을 23개의 행정구역으로 구분함에 따라 원라주목 무안현에서 분립, 무안에 속하게 되었으며 그 후 2년후인 1897년 개칭하여 목포진, 또는 목포항이라 칭하고 수군진영을 두었으며 진영의 수장은 만호(萬戶)라 하여 만호청(萬戶廳)이 되어 군사 및 이 지방의 문물집산의 요점이었을 뿐 아니라 외국인의 거주와 무역을 하락하여 일본인의 거주지를 설정하고 영·로 양국 사람도 거주하였다.

(5) 일제 식민지시대

서기 1910년 (융희 4년·명치 43년) 8월 27일 소위 한일합방절과 동년 10월 1일 지방관계를 발표하여 무안군에서 목포부로 일부 개칭하고 무안부(무안면외 18개면) 20리여에 중앙 지역을 관할하였다. 그후 서기 1914년 3월 1일 (대정 3년) 부, 군 폐합 및 동년 4월 1일 지방제도의 개혁에 따라 부정(府政)을 실시하였다. 서기 1917년 말에는 인구 1만3천 여명으로 목포항의 발전과 일반문화의 보급으로 인구가 향상되었고 서기 1930년 12월 1일 부제가 개정됨에 따라 중대학 학교, 조합 및 학교내의 2개 단체의 부에 통합되어 의정기관인 부회(府會) 및 교육부회를 설치하고 일본인 교육을 목적으로 제2부 특별정제로 하여 특별회계라 칭하였다.

이 때의 인구는 3만2천여명에 달했다.

서기 1932년 1월 4일 무안군 이로면, 죽교리의 진역 및 산정리, 용당리, 일부를 병합하여 구역을 확장하고 향도로서 미약하던 발전을 모아 전국 6개 도시의 하나로 자랑하였고, 이때의 인구는 일약 6만여명을 헤아리게 되고 그 면적은 10,44km²로 확장되었다.

(6) 8·15 광복이후

서기 1945년 8월 15일 해방과 함께 산업도시로서 발전하였으며 서기 1948년 4월 1일 왜석이 농후한 정(町)울 동(洞)으로 개정하였고 서기 1949년 8월 15일 지방자치법이 공포 실시됨에 따라 목포시로 개칭되어 인구 13만을 헤아리는 대도시로 발전하였으며 서기 1950년 6.25동란으로 말미암아 막대한 피해를 입었다. 그 후 서기 1952년 4월 25일 제1회 지방자치 선거로써 시회의 구성과 민선시장 선출로 인한 세신된 집행기관을 구성하기에 이르렀다.

(7) 5·16 군사혁명 이후

행정구역 개편에 따라 서기 1962년 11월 21일 (법률 제 1175호)로 무안군 이르면 산정리, 용당리, 달리 및 늘도들 당시에 병합하였고 1973년 7월 1일 (대통령령 제6542호)로 행정관할구역 변경으로 무안군 삼향면 석회리가 병합되어 동년 12월말 인구 19만 2천여명으로 명실상부한 자치행정 체제를 완비하고 현재에 이르렀다.

2. 위치와 경역

시 소 제 지	방 위	경 도	및 위 도 의	각 점	총 면 적	
		지	명	경	도	
목 포 시 영문동4면적	극 동	이르동	석현리	126도 26분 17초	34도 49분 26초	52.73km ²
	극 서	충무동	외알도	126도 17분 29초	34도 49분 30초	
	극 남	충무동	허사도	126도 21분 48초	34도 44분 31초	
	극 북	이르동	석현리	126도 26분 19초	34도 49분 47초	

3. 지 형

태백산맥의 줄기인 소백산맥은 전남의 중앙을 북쪽에서 남쪽으로 종관하여 동쪽은 경상도 서쪽은 충청도의 각도로 구분되어 있다. 여기서 지리남도는 준령의 일각(一翼)으로서 동쪽은 삼길강의 유역에 따라 대한 해협에 임하는 부면(鄙面)과 서쪽은 영산강이 흐르고 있는 황해에 임한 평야부면으로서 양면되어 있으며, 후자인 영산강 하류에 북포항이 있고 전자인 삼진강 하류에 여수항이 있다. 시솔한바 영산강 하류에 놓여 있는 배후에는 유달산이 높이 솟아 있어 상보(相補) 남북풍을 막아내는 자연의 방풍체를 형성하고 있어 항내는 항상 명경지수와 같이 평온하며 회류의 양항을 이루어 개항 77년의 긴역사를 보유하고 있다. 해저는 이사(泥)로서 간조시는 수심이 15척이나 깊어 대형선박의 투묘(投錨)에 적합하여 내외국 선박의 출입이 빈번하다

4. 산 약

산약은 동북부 노령산맥의 말단 지점으로서 화강암 또는 신라동으로된 암석층을 이루고 있는 유달산은 기암과 괴석이 산봉우리까지 나열되어 있고 해발 228m의 정상(頂上)을 이루고 있다.

5. 행정 구역

연도 및 동명	면적 km ²	법정 동리수	운용상 동리수	사연 부리수	만 수	도시 수		
						계	유인도	무인도
1970	25.96	41	26	—	583	14	4	10
1971	29.03	41	26	31	685	14	4	10
1972	29.12	41	26	31	814	14	4	10
1973	32.56	42	26	34	821	14	3	11
1974	32.78	42	26	34	821	11	8	3
용담동	3.69	1	1	4	52	—	—	—
산정 1동	0.20	1	1	—	31	—	—	—
" 2동	0.40		1	—	45	—	—	—
" 3동	3.79		1	5	49	—	—	—
대성 1동	0.11	1	1	—	30	—	—	—
" 2동	0.14		1	—	30	—	—	—
양곡교동	0.12	1	1	—	32	—	—	—
남교동	0.10	1	1	—	22	—	—	—
남초남동	0.09	1	1	—	21	—	—	—
죽죽동	0.45	4	1	—	26	—	—	—
부안동	0.10	1	1	—	27	—	—	—
부안동	0.11	3	1	—	25	—	—	—
동명동	0.71	2	1	—	33	—	—	—
유달동	0.47	4	1	—	29	—	—	—
마호동	0.16	3	1	—	24	—	—	—
마호동	0.26	8	1	—	32	—	—	—
서산동	0.29	2	1	—	42	—	—	—
은암동	0.40	1	1	—	23	—	—	—
죽교 1동	1.39	1	1	1	35	—	—	—
" 2동	0.23		1	—	36	—	—	—
" 3동	0.31		1	—	32	—	—	—
단성동	0.24	1	1	—	39	—	—	—
대반동	1.21		1	5	10	—	—	—
이로동	8.29	3	1	14	45	—	—	—
총무동	7.70	4	1	5	20	11	8	3
연안	1.82	—	1	—	31	—	—	—

자료: 총무과

6. 토 지 종

연도 및 등별	합 계	과			세 지			
		소 계	천	담	대 지	지 소	잡종지	염 전
1 9 7 0	7,852,533.4	5,171,185	2,542,863	727,651	1,686,744.4	1,126	148,406.5	64,394
1 9 7 1	8,781,833.1	6,052,873	2,542,863.6	727,651	2,255,295.1	5,853	324,635.5	196,575
1 9 7 2	8,809,181.1	5,618,469.5	2,503,757.9	676,117	1,770,670.1	4,292	424,281.5	239,351
1 9 7 3	9,848,345.8	6,170,716.5	2,738,845.9	861,631	1,902,132.1	4,292	473,511.5	190,304
1 9 7 4	9,914,954.3	6,245,749.8	2,753,902.9	884,501	1,954,210.4	4,292	458,539.5	190,304
용 당 동	583,214.6	456,833.7	152,208	16,768	286,604.7	—	1,253	—
사 정 동	2,038,727.4	1,608,212	499,313.5	100,828	620,137.5	774	364,142	23,017
대 성 동	73,573.7	65,098.2	1,369.8	—	63,258.4	—	470	—
양 동	40,998.7	39,320.2	1,602	—	35,250.7	—	2,467.5	—
북 교 동	29,677.7	26,714.1	—	—	26,714.1	—	—	—
남 교 동	31,180.7	25,983.9	—	—	25,983.9	—	—	—
호 남 동	146,169.0	65,693.6	—	—	65,693.6	—	—	—
죽 동	27,004.4	21,474.9	—	—	21,474.9	—	—	—
무 안 동	32,190.2	25,416.2	—	—	25,413.2	—	3	—
동 명 동	42,968.3	30,695.2	—	—	30,642.2	—	—	53
영 해 동	37,089.5	27,229	—	—	27,229	—	—	—
유 난 동	48,429.2	40,087.7	94	—	38,948.7	—	1,045	—
만 호 동	72,451.7	55,247.1	—	—	55,247.1	—	—	—
서 산 동	83,545.0	68,428.2	12,708	—	55,720.2	—	—	—
운 급 동	109,062.6	51,170.6	14,857.6	—	36,226	—	87	—
죽 교 동	753,199.2	538,845.2	317,583	14,560	183,092.2	—	6,805	16,805
이 로 동	2,968,556.4	1,675,528	907,864	441,909	313,428	—	11,992	335
총 무 동	2,796,916.0	1,423,772	846,303	310,436	43,146	3,518	70,275	150,094

자료: 세무과

II. 기 상

7. 기 상 개 황

연도 및 월일	기 온			강수량 (mm)	습도 (%)	평균 일사량 (kcal)	평균기압 (mb)	바람 (m/s)			
	최고 (°C)	최저 (°C)	평균 (°C)					평균풍속	최대풍속	향(向)	풍기일
1 9 7 0	13.0	30.7	-2.8	1,031.4	1,031.4	81	1,017.0	4.5	26.5	S	—
1 9 7 1	15.1	34.0	-9.9	1,092.8	1,005.5	83	923.4	4.57	30.0	—	—
1 9 7 2	13.4	34.0	5.0	1,742.2	1,281.9	82	1,004	4.4	18.3	NNW	—
1 9 7 3	14.0	31.9	-1.0	783.5	1,197.9	84	1,016.9	4.2	25.5	SSW	35
1 9 7 4	12.9	33.6	-10.2	1,388.3	36	79	1,016.2	4.4	18.2	SSE	8/29
1	1.3	13.0	-9.4	22.4	2.1	71	1,024.0	4.6	15.0	NNW	31
2	1.6	15.2	-10.2	40.7	2.2	74	1,023.2	5.7	18.0	NNW	23
3	5.2	20.8	4.2	45.4	2.7	76	1,021.3	4.5	16.0	NW	21
4	11.0	21.8	2.6	151.3	4.2	81	1,013.3	5.4	16.7	NNW	21
5	16.9	27.0	7.3	136.5	4.9	79	1,012.3	4.4	17.3	SSW	14
6	19.7	29.6	12.3	138.0	5.5	85	1,006.4	3.5	11.7	SSE NE	10 20
7	22.7	29.0	18.9	470.9	2.6	93	1,005.7	4.0	14.3	NNE	6
8	26.0	33.6	19.0	217.3	5.8	85	1,006.1	3.8	18.2	SSE	29
9	21.8	29.8	14.2	64.3	4.8	79	1,012.8	3.2	13.7	SSW	14
10	15.7	25.7	5.7	73.2	3.4	76	1,016.5	4.6	17.3	NNW	31
11	9.3	24.1	0.3	15.8	3.0	72	1,024.0	4.6	17.3	NW	21
12	3.8	13.5	-3.3	32.5	1.9	74	1,026.9	4.6	16.7	NNW	3

자료 : 기상청 자료

8. 천 기 일 수

단위 : mm

연도 및 월일	기온	습도	강수량	시력	안개	눈	벼락	돌풍일	회전	진빙	일조시간	최심적설
1 9 7 0	59	132	118	29	20	31	11	—	—	—	—	—
1 9 7 1	75	120	111	9	16	37	8	41	—	—	—	—
1 9 7 2	53	—	135	20	24	35	—	41	—	—	—	—
1 9 7 3	80	121	111	35	16	16	—	35	1	74	—	—
1 9 7 4	121	141	104	44	18	24	1	27	4	73	119.9	6.8
1	14	5	2	21	—	4	—	1	—	26	59.3	1.2
2	4	11	15	9	—	10	—	7	—	20	46.1	6.8
3	8	13	7	3	2	5	—	2	—	11	30.3	1.0
4	11	9	10	—	2	—	—	6	2	—	62.6	—
5	5	10	14	—	4	—	—	3	—	—	68.0	—
6	6	8	5	—	—	—	—	—	—	—	222.8	—
7	—	27	19	—	6	—	1	1	2	—	71.1	—
8	22	9	7	—	1	—	—	1	—	—	243.7	—
9	21	9	4	—	1	—	—	—	—	—	204.7	—
10	7	10	7	—	—	—	—	2	—	—	147.5	—
11	18	12	4	2	—	—	—	2	—	2	160.2	—
12	5	18	10	9	—	5	—	2	—	14	97.2	0.7

자료 : 기상청 자료

9. 월 별 강 우 량

(단위 : mm)

연도 및 월별	계	1	2	3	4	5	6	7	8	9	10	11	12
평 균	1,125.9	37.4	40.2	58.4	82.9	101.6	135.0	182.8	187.8	156.0	55.4	44.2	43.3
1 9 7 0	1,031.4	10.0	44.1	13.5	98.5	72.9	93.0	232.9	164.5	215.3	52.2	21.1	13.4
1 9 7 1	1,002.8	42.5	47.1	26.3	55.9	80.7	308.3	238.0	90.9	32.0	15.3	31.6	34.2
1 9 7 2	1,742.2	88.5	55.9	143.4	88.8	179.7	83.5	483.6	293.5	103.2	14.2	171.2	46.7
1 9 7 3	783.5	56.7	38.7	5.5	104.8	89.7	55.1	104.2	51.5	150.3	89.3	11.4	26.3
1 9 7 4	1,386.9	22.4	40.7	45.4	131.3	136.5	138.0	470.9	217.3	64.3	72.8	15.8	31.5
1	56.4	--	--	--	--	--	--	--	000.2	021.5	032.8	--	001.9
2	56.9	--	--	--	--	--	--	004.7	000.0	023.4	026.7	--	002.1
3	73.1	--	--	004.4	--	--	--	067.8	--	--	000.6	--	000.3
4	82.5	--	004.6	000.5	--	--	--	074.2	--	--	--	003.2	000.0
5	15.3	--	004.2	010.9	--	--	--	000.2	--	--	--	--	000.0
6	48.9	--	--	012.9	000.4	--	--	034.5	000.0	--	001.1	--	--
7	44.0	--	000.4	000.0	042.2	000.0	--	--	000.0	--	001.4	--	000.0
8	17.9	--	000.6	--	000.3	017.0	--	000.0	--	--	--	--	--
9	43.9	--	--	010.0	--	000.0	--	033.7	--	--	--	--	--
10	14.3	--	000.5	--	--	--	013.6	--	--	000.0	--	--	000.2
11	0.4	--	000.4	000.0	--	--	--	000.0	--	--	--	--	--
12	1.0	--	000.3	000.7	--	--	--	000.0	--	--	--	--	--
13	65.2	--	--	--	011.7	000.4	--	042.3	--	002.0	--	--	001.8
14	45.2	--	000.0	--	--	023.4	--	004.1	--	017.4	--	--	000.3
15	13.3	--	012.9	--	--	--	--	000.4	--	--	--	--	000.0
16	41.3	--	--	--	--	--	037.6	000.2	--	--	--	003.5	--
17	75.7	--	000.1	--	--	000.0	048.5	--	--	--	--	005.5	021.6
18	85.3	--	--	--	000.0	067.2	000.5	007.6	--	--	009.8	--	000.2
19	23.4	--	010.9	--	000.3	012.2	--	000.0	--	--	--	--	--
20	111.9	017.5	--	--	045.4	011.2	037.8	--	--	--	--	000.0	000.0
21	43.3	004.8	--	000.0	003.5	000.0	--	035.0	000.0	--	--	000.0	--
22	6.2	--	002.1	000.0	000.0	002.5	000.0	001.0	--	--	000.6	--	--
23	3.6	000.0	000.0	--	--	--	--	000.0	000.0	--	--	003.6	--
24	44.8	--	000.8	000.0	017.6	--	--	--	024.6	--	--	--	001.8
25	7.0	--	001.0	005.8	000.1	000.0	--	000.0	000.1	--	--	--	--
26	6.0	--	001.2	--	000.0	--	--	004.8	--	--	000.0	--	--
27	5.6	000.1	000.7	--	--	--	--	004.8	--	--	000.0	--	--
28	95.7	--	--	--	009.8	--	--	072.9	013.0	--	--	--	--
29	62.1	--	--	--	000.0	000.0	--	028.2	033.9	--	--	--	000.0
30	167.3	000.0	--	--	000.0	002.6	--	021.1	143.6	000.0	--	--	000.0
31	29.4	--	--	--	--	--	--	026.2	001.9	--	--	--	001.3

자료: 목포측후소

Ⅲ. 가구 및 인구

10. 시 군 별 가 구 인 구

1974. 10. 1 현재

인 구 및 시 군 별	가 구 수			인 구 수			인구밀도 (㎢당)	1가구당 인구수	인구 증가율
	계	농가	비농가	계	남	여			
1 9 7 0	703,889	454,330	249,559	4,005,735	2,009,853	1,955,882	331.8	5.7	△0.03
1 9 7 1	686,637	458,596	228,041	4,017,221	2,009,194	2,008,027	332	5.8	0.28
1 9 7 2	687,631	454,954	232,680	4,074,669	2,043,712	2,030,957	338	5.92	1.40
1 9 7 3	692,461	455,102	237,359	4,098,549	2,060,810	2,037,739	339.1	5.92	0.58
1 9 7 4	700,784	435,636	265,348	4,126,951	2,082,691	2,044,260	341.6	5.89	0.69
광 주 시	108,266	8,800	99,466	588,662	296,872	291,790	2,618.5	5.16	6.56
광 북 시	36,751	1,483	35,268	194,525	98,314	96,211	5,943	5.29	1.14
내 수 시	23,438	2,126	21,312	127,925	64,060	63,865	2,840.2	5.45	3.66
순 천 시	17,062	3,519	13,543	105,571	53,272	52,299	1,210.6	6.18	1.92
광 산 군	23,037	15,388	7,649	137,727	69,302	68,495	484.6	5.98	1.12
담 양 군	13,744	15,534	3,210	113,027	56,766	56,331	247.1	6.03	△0.09
북 성 군	16,321	13,287	3,034	97,249	48,745	48,504	175.5	5.95	△1.60
구 례 군	12,157	10,011	2,146	73,164	36,903	36,261	167.7	6.01	△0.89
광 양 군	14,786	11,372	3,414	93,384	47,541	45,843	218.5	6.23	△0.30
연 천 군	23,994	20,871	3,123	154,367	78,730	75,637	348.2	6.43	△0.50
승 주 군	22,750	20,337	2,413	145,394	74,190	71,204	180.2	6.39	0.91
고 흥 군	37,321	30,468	6,853	230,017	118,028	111,989	326.7	6.16	△0.53
보 성 군	27,715	22,316	5,399	168,579	85,471	83,108	256.3	6.08	△0.17
화 산 군	22,763	18,998	3,765	137,063	69,102	67,965	175.6	6.02	△0.78
장 흥 군	21,968	17,827	4,141	132,638	67,021	65,617	218.2	6.03	△1.48
경 진 군	19,597	16,969	2,628	114,814	57,564	57,250	253.4	5.86	△0.88
예 남 군	36,034	28,747	7,287	212,584	106,625	105,959	247.8	5.90	△1.36
영 양 군	21,558	19,093	2,465	126,455	63,167	62,988	256.8	5.86	0.98
무 안 군	21,512	19,103	2,409	132,882	67,092	65,790	329.3	6.17	0.65
나 주 군	38,564	28,528	10,036	228,767	114,885	113,882	386.1	5.93	0.15
함 평 군	21,274	17,574	3,700	126,636	63,576	63,060	328.4	5.95	△0.77
영 광 군	24,528	20,549	3,975	149,456	75,406	74,047	325.6	6.09	△1.08
광 성 군	20,428	14,119	6,309	121,521	61,066	50,435	236.6	5.94	0.68
완 도 군	24,384	18,711	5,673	146,743	74,156	72,587	382.0	6.01	0.48
진 도 군	18,056	15,518	2,538	104,031	51,881	52,150	259.2	5.76	△0.92
진 안 군	27,776	24,368	3,388	163,626	82,633	80,993	271.2	5.89	△1.36

자료: 총무과

11. 유인도 가구 및 인구

74. 10. 1

연도 및 동별	도시 수	기			구		
		계	농	가	비	농	가
1970	10	961	—	—	5,159	2,600	2,559
1971	10	926	486	440	5,246	2,637	2,609
1972	10	1,040	459	551	5,812	2,893	2,929
1973	11	1,136	491	645	6,250	3,102	3,148
1974	8	502	—	—	3,196	1,636	1,560
총 무 동	8	502	—	—	3,196	1,636	1,560

자료 : 총무과

12. 가 구 인 구

(단위 : 평적 km²)

동	별	면적 km ²	인			구		
			계	남	여	계	농	가
1974		32.78	194,525	98,314	96,211	36,751	1,483	35,268
용	당	3.69	14,613	7,590	7,023	2,871	85	2,786
산	점	0.20	11,165	5,806	5,359	2,182	—	2,182
"	2	0.40	11,796	6,027	5,769	2,446	11	2,435
"	3	3.79	11,083	5,653	5,430	2,003	220	1,783
대	성	0.11	7,992	3,999	3,993	1,542	—	1,542
"	2	0.14	7,878	3,926	3,952	1,496	5	1,491
양	목	0.12	7,550	3,723	3,827	1,508	—	1,508
북	교	0.10	4,289	2,067	2,222	863	—	863
남	교	0.09	4,203	2,006	2,197	736	—	736
호	남	0.45	7,045	3,530	3,515	1,161	—	1,161
죽	무	0.10	5,389	2,639	2,750	908	—	908
무	안	0.11	3,548	1,666	1,882	514	—	514
농	명	0.71	7,416	3,745	3,671	1,472	—	1,472
영	해	0.47	7,270	3,597	3,673	1,261	—	1,261
유	달	0.16	5,313	2,628	2,685	991	—	991
탄	호	0.26	7,447	3,680	3,767	1,352	—	1,352
서	산	0.29	10,495	5,316	5,179	2,019	3	2,016
은	골	0.40	6,141	3,149	2,992	1,242	9	1,233
죽	교	1.39	7,916	4,119	3,797	1,444	32	1,412
"	2	0.23	7,456	3,771	3,685	1,564	15	1,549
"	3	0.31	7,123	3,498	3,626	1,400	45	1,355
달	성	0.24	6,846	3,379	3,467	1,363	16	1,347
대	반	1.21	2,962	1,683	1,279	423	10	413
이	로	8.29	10,193	5,258	4,935	1,872	89	1,783
총	무	7.70	3,196	1,636	1,560	502	356	146
현	동	1.82	8,200	4,223	3,977	1,616	587	1,029

자료 : 총무과

13. 연 령 계 급 및

연도 및 종별	총 계	10 ~ 14		15 ~ 19		20 ~ 24		25 ~ 29		30 ~ 34	
		남	여	남	여	남	여	남	여	남	여
1970											
1971											
1972											
1973											
1974	194,525	11,837	10,830	14,037	13,095	13,341	12,231	14,797	12,368	8,046	8,314
농·임·축·수·무	14,613	838	861	1,071	961	936	847	1,339	840	590	529
- 1 등	11,165	745	569	860	777	810	720	982	672	434	465
- 2 등	11,796	688	662	789	788	819	720	1,164	761	479	447
- 3 등	11,083	843	685	876	767	685	737	781	659	415	474
제조업	7,992	427	392	565	525	593	527	678	592	341	392
- 1 등	7,878	502	434	557	471	549	486	619	572	263	352
서비스업	7,550	437	410	545	489	546	507	584	539	268	315
- 1 등	4,209	221	206	272	260	289	254	241	317	161	173
- 2 등	4,203	222	172	238	238	270	246	301	386	191	259
- 3 등	7,045	374	335	432	457	447	382	571	526	329	367
- 4 등	6,339	336	288	378	346	305	313	360	392	262	291
- 5 등	3,543	146	168	215	176	197	216	269	269	159	235
서비스업	7,416	439	419	565	553	494	443	497	429	309	253
- 1 등	7,270	379	356	524	478	442	419	536	446	321	506
- 2 등	5,313	231	299	357	359	351	320	382	347	210	231
- 3 등	7,447	451	426	527	461	511	521	477	504	284	318
서비스업	10,495	749	701	859	839	709	653	549	529	374	410
- 1 등	6,141	458	398	524	448	399	341	330	309	206	254
- 2 등	7,916	441	418	594	519	615	519	674	531	329	300
- 3 등	7,456	485	457	494	514	565	473	580	465	263	261
- 4 등	7,123	380	377	462	466	516	484	495	466	295	331
- 5 등	6,846	426	403	515	459	467	470	466	371	262	291
서비스업	2,962	145	133	222	216	210	225	294	138	381	88
- 1 등	10,193	633	553	721	707	775	673	777	642	464	374
- 2 등	3,196	217	186	230	239	264	215	199	190	145	121
- 3 등	8,200	651	518	615	559	577	520	652	476	311	277

자료: 농무과

성 별 인 구

25 ~ 29		30 ~ 34		35 ~ 39		40 ~ 44		45 ~ 49		50 ~ 54	
남	여	남	여	남	여	남	여	남	여	남	여
6,491	7,466	6,262	5,924	6,236	5,860	4,994	4,942	3,824	4,168	3,073	3,386
484	588	533	536	535	443	375	398	299	266	214	216
358	411	349	300	352	380	305	268	201	235	180	166
330	452	410	382	366	330	327	335	232	245	165	174
379	408	362	304	322	311	255	220	216	234	168	198
274	320	237	212	225	222	205	195	160	152	107	140
246	239	248	237	250	235	201	185	142	179	104	143
250	312	223	231	237	231	203	205	134	149	110	136
136	154	128	148	141	154	150	138	96	89	89	92
140	169	125	149	129	111	93	97	80	102	63	83
241	249	219	234	214	209	174	170	156	164	133	128
174	197	163	173	143	155	144	123	92	106	88	114
112	153	96	109	122	121	77	95	70	99	74	74
238	329	238	262	288	228	210	219	161	172	132	128
244	269	190	232	254	237	186	207	165	193	142	129
188	210	171	185	203	170	131	147	139	129	77	93
271	319	268	220	227	231	178	188	159	164	131	148
365	431	367	330	421	354	274	266	203	196	179	152
242	265	235	191	220	181	155	143	125	119	83	126
285	284	257	214	234	214	196	184	138	173	130	158
285	294	232	207	216	227	198	180	128	155	118	130
254	245	213	205	215	224	201	174	135	173	123	139
205	281	220	214	213	213	183	185	135	146	97	135
65	81	69	68	63	75	65	59	50	42	38	46
349	341	334	265	270	260	250	254	165	242	155	154
110	68	70	65	76	86	79	90	72	66	51	68
266	347	305	251	300	258	179	216	161	178	122	116

연령 계급 및 성별 인구 (속)

연령 계급	55 ~ 59		60 ~ 64		65 ~ 69		70 ~ 74		75 ~ 79		80세이상	
	남	여	남	여	남	여	남	여	남	여	남	여
1 9 7 0	—	—	—	—	—	—	—	—	—	—	—	—
1 9 7 1	—	—	—	—	—	—	—	—	—	—	—	—
1 9 7 2	—	—	—	—	—	—	—	—	—	—	—	—
1 9 7 3	—	—	—	—	—	—	—	—	—	—	—	—
1 9 7 4	2,187	2,356	1,384	1,803	867	1,352	493	971	277	632	168	513
용담동	145	157	93	151	65	83	45	70	18	37	10	40
산정 1동	92	127	52	98	40	81	30	42	9	29	7	19
" 2동	104	138	67	111	46	77	20	76	14	34	7	37
" 3동	123	117	90	116	57	81	35	56	19	34	22	29
대성 1동	89	101	48	71	32	56	17	47	7	30	4	19
" 2동	96	91	59	83	33	58	24	47	11	44	12	20
양곡동	73	95	47	67	33	52	19	40	8	25	6	22
북교동	55	75	42	65	16	35	13	27	7	19	2	16
남교동	63	56	35	38	26	33	6	19	18	26	6	13
호남동	68	75	51	63	46	67	32	41	14	27	9	19
죽동	75	67	42	58	30	55	25	30	11	25	11	15
무안동	62	47	28	32	15	30	18	23	3	19	3	13
동명동	81	72	37	57	26	43	18	32	8	13	4	17
신해동	98	73	69	46	23	25	11	27	9	16	4	12
유남동	56	75	40	33	17	37	10	19	7	18	5	13
빈호동	92	95	54	50	34	41	10	32	3	25	3	24
서안동	122	97	60	76	43	64	21	37	18	28	3	16
운곡동	77	76	40	48	25	42	17	20	10	20	3	11
학교 1동	90	99	66	66	35	49	21	42	10	12	4	15
" 2동	89	115	48	85	33	39	20	32	12	26	5	23
" 3동	72	103	64	85	31	72	22	40	12	24	8	15
달성동	72	95	50	63	32	55	11	45	7	19	8	22
내반동	31	40	19	29	17	16	5	9	6	8	3	6
이로동	135	144	101	107	57	74	24	62	16	41	9	40
충구동	45	51	34	41	21	25	7	16	9	13	6	20
신동	75	73	48	53	34	60	12	38	11	20	4	17

14. 20세이하 각세별 성별 인구

동	별	총		수		0		1		2		3		4		5	
		계	남	여	남	여	남	여	남	여	남	여	남	여	남	여	
1970		—	—	—	—	—	—	—	—	—	—	—	—	—	—	—	—
1971		—	—	—	—	—	—	—	—	—	—	—	—	—	—	—	—
1972		—	—	—	—	—	—	—	—	—	—	—	—	—	—	—	—
1973		—	—	—	—	—	—	—	—	—	—	—	—	—	—	—	—
1974		107,472	56,740	50,732	2,020	1,831	1,595	1,400	2,130	1,898	2,972	2,832	3,120	2,869	2,982	2,798	
용담동		8,026	4,374	3,652	119	113	108	139	145	146	214	224	252	239	234	224	
관정1동		6,413	3,548	2,865	117	89	94	71	149	98	175	153	210	158	182	169	
" 2동		6,680	3,617	3,063	153	127	79	83	120	109	167	178	169	165	163	162	
" 3동		6,320	3,336	2,984	112	105	141	106	192	142	208	170	190	162	192	152	
미성1동		4,492	2,367	2,125	70	73	45	37	79	73	108	105	125	107	115	100	
" 2동		4,409	2,322	2,087	90	66	79	46	108	89	104	104	121	129	124	105	
양곡교동		4,221	2,196	2,025	83	70	64	46	65	71	107	106	118	117	122	103	
남호교동		2,167	1,084	1,083	28	31	30	26	30	31	71	51	60	67	63	58	
남호곡동		2,207	1,074	1,133	47	33	27	12	38	23	53	45	57	59	52	57	
북안동		3,756	1,965	1,791	62	71	44	36	74	59	99	76	115	93	98	94	
북안동		2,902	1,473	1,429	48	55	40	42	54	52	86	66	108	72	96	81	
북안동		1,787	883	904	14	13	22	33	31	39	47	43	32	40	38	36	
북안동		4,020	2,097	1,923	70	53	57	54	71	71	124	118	117	123	119	128	
유달동		3,799	1,994	1,805	40	42	59	49	73	66	100	102	107	97	106	98	
유달동		2,822	1,433	1,389	60	60	41	37	41	51	63	73	79	78	61	63	
유달동		4,044	2,048	1,996	81	75	51	54	74	71	121	111	124	115	115	104	
서산동		5,802	2,980	2,822	104	94	117	96	143	142	186	194	199	175	196	187	
서산동		3,329	1,772	1,557	130	93	44	51	73	55	96	110	115	89	111	103	
서산동 1동		4,527	2,449	2,078	61	63	54	62	68	72	135	114	123	107	107	128	
" 2동		4,172	2,193	1,979	90	103	68	56	94	97	124	106	109	97	109	123	
" 3동		3,825	1,950	1,875	88	71	39	30	63	59	101	104	89	115	98	89	
달성동		3,723	1,949	1,774	69	51	74	62	76	67	100	116	107	107	117	85	
대반동		1,893	1,160	733	20	28	21	13	24	19	35	39	45	34	42	36	
이로동		5,686	3,028	2,658	135	103	95	69	129	100	145	152	129	129	141	147	
총무동		1,809	945	864	36	34	40	25	35	29	52	46	54	52	42	48	
총무동		4,611	2,503	2,138	93	114	62	65	87	70	151	126	164	143	139	118	

자료: 총무과

20 세 이 하 각 세 별

종 목	6		7		8		9		10		11		12	
	남	여	남	여	남	여	남	여	남	여	남	여	남	여
1 9 7 0	--	--	--	--	--	--	--	--	--	--	--	--	--	--
1 9 7 1	--	--	--	--	--	--	--	--	--	--	--	--	--	--
1 9 7 2	--	--	--	--	--	--	--	--	--	--	--	--	--	--
1 9 7 3	--	--	--	--	--	--	--	--	--	--	--	--	--	--
1 9 7 4	2,792	2,684	2,830	2,663	2,661	2,432	2,772	2,518	2,659	2,461	2,523	2,305	2,838	2,630
용 량 등	241	215	209	175	192	192	195	155	195	170	172	166	214	180
산 정 1 등	173	147	162	173	175	128	168	160	156	138	141	151	182	174
" 2 등	148	151	179	158	154	153	146	164	150	153	156	134	155	149
" 3 등	181	145	180	158	171	162	152	150	137	135	143	155	139	143
대 성 1 등	114	129	108	100	106	100	122	96	107	98	124	94	116	125
" 2 등	113	108	96	94	107	87	127	97	91	88	104	86	124	90
양 동	112	102	107	104	88	95	116	85	121	105	99	99	122	103
부 교 동	59	55	44	47	53	44	60	56	69	51	49	36	60	51
남 교 동	43	51	48	40	49	51	46	39	51	56	55	38	63	49
도 남 동	76	93	92	24	89	86	77	90	95	78	79	71	99	90
주 동	71	71	76	78	66	50	69	66	65	68	56	45	69	77
무 앞 동	47	36	52	41	41	29	37	37	46	39	44	26	41	56
동 명 동	104	117	125	103	98	110	119	95	89	99	95	98	114	101
영 해 동	114	93	109	107	98	82	97	98	82	81	79	81	100	81
유 달 동	68	87	81	68	68	62	79	79	57	66	75	54	77	61
바 호 동	105	88	113	101	95	84	99	84	119	108	88	85	110	110
시 산 동	166	171	177	186	159	139	161	156	140	150	134	135	141	125
운 남 동	115	82	100	102	91	81	107	80	71	71	73	80	88	82
죽 교 1 등	122	103	115	93	125	91	125	104	131	104	107	97	128	127
" 2 등	113	96	103	102	84	98	85	95	118	104	108	77	120	103
" 3 등	76	96	100	100	85	74	103	107	87	93	75	91	119	110
달 성 동	89	102	103	86	107	94	109	92	101	89	109	75	88	100
대 반 동	34	40	55	41	38	62	53	37	52	35	42	51	46	45
이 로 동	140	147	140	149	154	133	145	131	146	125	160	136	144	145
충 무 동	50	41	46	54	48	43	44	53	68	48	46	44	57	43
원 동	118	118	111	109	120	102	127	112	115	109	111	99	122	110

성 별 인 구 (속)

13		14		15		16		17		18		19		20	
남	여	남	여	여	남	남	여	남	여	남	여	남	여	남	여

2,655 2,320 2,666 2,515 3,020 2,619 2,854 2,656 3,113 2,526 3,112 2,507 2,698 2,060 2,728 2,208

174	155	181	176	224	193	244	194	286	173	342	159	243	121	190	143
163	117	168	140	204	141	159	142	201	137	232	155	186	97	151	127
164	150	194	134	204	167	216	148	273	175	265	156	206	115	157	132
142	151	124	153	169	130	157	130	154	133	152	142	142	124	151	136
121	106	125	104	134	126	129	121	154	134	143	128	118	83	104	89
126	112	104	110	138	120	127	113	138	124	113	118	103	97	85	104
89	91	115	109	121	102	108	135	123	92	126	137	106	73	84	80
49	46	63	70	57	58	43	77	51	71	48	61	42	59	54	45
53	49	48	54	57	66	60	74	77	74	69	82	38	90	43	91
87	57	87	86	116	95	114	97	114	113	108	112	119	109	121	91
56	55	59	67	81	75	62	74	78	87	69	78	70	78	94	90
32	42	34	53	56	51	42	54	65	50	60	64	46	51	56	72
106	81	90	64	105	107	120	91	95	90	94	84	83	57	102	79
85	78	96	98	100	86	90	111	115	82	121	79	110	88	113	106
82	68	60	71	90	81	70	74	92	50	75	88	55	54	59	64
107	106	87	112	105	114	91	111	96	80	90	103	95	96	82	84
157	113	137	130	121	114	110	111	106	118	116	106	96	80	114	100
78	52	89	56	76	80	74	64	66	55	59	59	55	51	61	61
131	94	118	97	155	122	130	120	151	105	144	103	94	81	125	91
98	83	121	106	144	103	115	113	128	99	109	83	84	67	69	68
115	104	120	86	107	86	101	108	90	97	106	94	91	81	97	80
78	85	91	121	90	87	108	72	94	63	96	81	78	98	65	71
43	48	27	46	38	25	33	37	31	33	40	23	152	20	289	21
155	123	170	144	144	134	181	140	156	135	160	103	136	130	119	83
50	47	43	33	46	42	37	44	37	45	37	29	42	30	35	34
114	107	115	95	138	114	133	101	142	111	131	81	108	69	108	65

15. 외 국 인 거 주 상 황

연도 및 동별	총 수		미 국		중 국		인 본		애 관		
	계	남	여	남	여	남	여	남	여	남	여
1970	152	74	78	6	2	56	53	15	—	17	—
1971	128	67	61	11	1	46	40	16	—	11	—
1972	131	71	60	7	3	60	45	8	—	6	—
1973	146	77	69	10	4	57	48	6	7	4	8
1974	99	49	50	—	2	40	32	5	5	3	10
총내양북남호우동영	8	5	3	—	—	4	2	—	1	1	—
당정청	14	1	13	—	2	—	—	—	—	1	10
교교남	6	3	3	—	—	3	3	—	—	—	—
안명해달호산금교성반보우	17	11	6	—	—	11	6	—	—	—	—
안명해달호산금교성반보우	25	14	11	—	—	11	11	2	—	1	—
안명해달호산금교성반보우	2	2	—	—	—	2	—	2	—	—	—
안명해달호산금교성반보우	2	2	—	—	—	4	4	—	—	—	—
안명해달호산금교성반보우	8	4	4	—	—	3	3	—	1	—	—
안명해달호산금교성반보우	5	2	3	—	—	2	3	—	—	—	—
안명해달호산금교성반보우	—	—	—	—	—	—	—	—	—	—	—
안명해달호산금교성반보우	4	1	3	—	—	—	—	1	3	—	—
안명해달호산금교성반보우	—	—	—	—	—	—	—	—	—	—	—
안명해달호산금교성반보우	—	—	—	—	—	—	—	—	—	—	—

연도 및 동별	필리핀		아프리카		미우빈		카나다		뉴우질랜드		호스트리아	
	남	여	남	여	남	여	남	여	남	여	남	여
1970	—	—	—	—	1	—	2	—	—	—	—	—
1971	—	—	—	—	1	—	—	—	—	—	2	—
1972	—	—	—	—	—	—	1	—	1	—	—	—
1973	—	—	—	—	—	—	—	—	—	1	—	—
1974	—	1	1	—	—	—	—	—	—	—	—	—
총내양북남호우동영	—	—	—	—	—	—	—	—	—	—	—	—
당정청	—	—	—	—	—	—	—	—	—	—	—	—
교교남	—	—	—	—	—	—	—	—	—	—	—	—
안명해달호산금교성반보우	—	—	—	—	—	—	—	—	—	—	—	—
안명해달호산금교성반보우	—	—	—	—	—	—	—	—	—	—	—	—
안명해달호산금교성반보우	—	—	—	—	—	—	—	—	—	—	—	—
안명해달호산금교성반보우	—	—	—	—	—	—	—	—	—	—	—	—
안명해달호산금교성반보우	—	—	—	—	—	—	—	—	—	—	—	—
안명해달호산금교성반보우	—	—	—	—	—	—	—	—	—	—	—	—
안명해달호산금교성반보우	—	—	—	—	—	—	—	—	—	—	—	—

자료 :

16. 경제활동인구

연도및분기별	14세이상인구			경제					
	계	남	여	합			취		
				계	남	여	계	남	여
1973	107,432	52,477	45,955	49,907	37,299	12,608	44,328	32,557	11,771
1974	108,618	52,246	56,372	55,505	36,436	19,069	48,942	30,547	18,395
1/4분기 도시부	106,791	51,524	55,267	55,180	36,476	18,704	48,596	30,402	18,194
2/4분기 도시부	107,191	52,137	55,052	55,486	36,578	18,908	48,624	30,314	18,310
3/4분기 도시부	110,010	52,573	57,436	55,574	36,272	19,302	49,296	30,752	18,544
4/4분기 도시부	110,476	52,748	57,728	52,777	36,418	19,359	49,251	30,722	18,529

연도및분기별	경제활동인구									미경제활동인구		
	완전취업자			부분취업자			실업자			계	남	여
	계	남	여	계	남	여	계	남	여			
1973	32,923	25,607	7,316	5,826	2,208	3,618	5,579	4,742	837	57,525	15,178	42,347
1974	46,210	29,395	16,815	2,732	1,152	1,580	6,563	5,889	674	53,113	15,810	37,303
1/4분기 도시부	42,420	27,722	14,698	6,176	2,680	3,494	6,584	5,074	510	51,611	15,048	36,593
2/4분기 도시부	45,068	28,929	16,139	3,556	1,385	2,171	6,862	5,264	598	51,705	15,560	36,145
3/4분기 도시부	48,756	30,503	18,253	540	249	291	6,278	5,520	758	54,436	16,301	38,135
4/4분기 도시부	48,595	30,426	18,169	656	296	306	6,576	5,696	830	54,699	16,330	38,369

자료: 통계청

17. 산업별취업자수

연도및분기별	총			농업수업및어업		광업		제조업		건설업	
	계	남	여	남	여	남	여	남	여	남	여
1973	44,327	32,557	11,770	4,072	1,777	1,014	298	4,166	1,260	1,486	255
1974	48,944	30,461	18,483	4,492	3,367	151	24	5,437	3,504	2,056	245
1/4분기	48,596	30,402	18,194	4,532	3,421	124	16	4,701	4,264	2,324	286
2/4분기	48,624	30,314	18,310	4,924	4,093	233	29	4,734	3,161	2,112	175
3/4분기	49,296	30,403	18,893	4,501	4,166	219	44	4,895	3,146	2,200	233
4/4분기	49,251	30,722	18,539	4,011	1,796	57	8	3,317	3,414	1,587	286

연도및분기별	전기제조업			합		중공업		첨부제조업		기타제조업	
	남	여	계	남	여	남	여	남	여	남	여
1973	715	21	6,767	4,479	1,894	176	1,719	73	10,729	3,431	
1974	304	65	5,561	6,539	2,838	191	927	172	8,695	4,376	
1/4분기	186	42	5,586	6,742	2,860	142	586	201	9,503	3,080	
2/4분기	219	58	5,370	6,613	2,476	160	597	146	9,629	3,875	
3/4분기	291	131	5,477	6,672	2,521	262	656	233	9,643	4,006	
4/4분기	521	27	5,791	6,129	3,494	201	1,869	106	6,005	6,542	

자료: 통계청

18. 인구 동태 신고 상황

연도	호적에 의한 인구 동태 상황							주민등록에 의한 인구 동태 상황					
	계	출생	사망	혼인	이혼	분가	전입	전출	계	출생	사망	전입	전출
1970	4,203	2,791	690	682	40								
1971	4,772	3,124	734	852	62								
1972	3,385	1,787	441	582	51	164	360						
1973	7,169	4,229	814	1,095	36	233	721						
1974	17,643	3,158	645	853	57		7,007	5,935	60,758	3,182	788	27,066	29,722
1	1,281	172	45	68	2		547	447	4,542	363	220	1,921	2,038
2	1,654	386	59	108	3		627	471	5,887	509	29	2,512	2,837
3	1,477	311	72	84	5		546	459	7,159	528	29	3,322	3,280
4	1,691	289	64	64	5		777	492	5,083	369	25	2,376	2,313
5	1,449	202	50	80	4		594	519	4,407	104	33	2,120	2,150
6	1,342	189	42	55	3		517	536	4,473	479	150	1,791	2,053
7	1,426	194	65	56	4		565	542	5,916	126	63	2,450	3,277
8	1,463	297	61	71	5		570	459	6,803	120	96	3,078	3,509
9	1,485	269	63	52	5		568	528	4,428	53	36	2,207	2,133
10	1,428	214	52	59	6		578	509	3,927	81	38	1,695	2,113
11	1,247	169	26	44	8		514	486	3,942	215	29	1,763	1,935
12	1,700	466	66	102	7		604	455	4,191	235	40	1,832	2,084

자료: 시민과

IV. 농 업

19. 형태별 농업가구 및 인구

연 도 별	농 가 수					인 구						
	합 계	별 농 가		별		합 계	별		별		별	
		전 업	1종 전 업	2종 전 업	전 업		전 업	1종 전 업	2종 전 업	전 업	1종 전 업	2종 전 업
1970	1,851	—	—	—	—	10,920	—	—	—	—	—	—
1971	1,850	1,030	65	275	15	465	11,656	6,554	376	1,643	100	2,983
1972	1,768	897	120	241	11	399	11,281	5,829	704	2,116	53	2,579
1973	1,992	1,117	125	337	13	400	12,578	7,349	713	2,077	93	2,346
1974	1,483	540	187	—	—	756	8,691	3,198	1,100	—	—	4,393

자료: 농림 통계 사무소

20. 연령별 농가 인구수

연 도 별	총 수			13세 이하			14 ~ 19			20 ~ 49			50 ~ 59			60세 이상		
	계	남	여	계	남	여	계	남	여	계	남	여	계	남	여	계	남	여
1970	10,920	5,424	5,496	—	—	—	—	—	—	—	—	—	—	—	—	—	—	—
1971	11,656	5,822	5,834	4,155	2,112	2,043	1,829	939	960	3,831	1,973	1,853	1,049	489	561	722	305	417
1972	11,281	5,626	5,955	3,819	1,962	1,857	2,134	1,100	1,034	3,632	1,783	1,849	1,060	519	541	636	262	374
1973	12,578	6,277	6,301	4,223	2,180	2,043	2,401	1,232	1,169	4,055	1,999	2,056	1,196	572	624	703	294	409
1974	8,691	4,325	4,366	3,582	1,792	1,790	1,183	566	617	2,648	1,343	1,305	628	317	311	650	307	343

자료: 농림 통계 사무소

21. 경작규모별 농가구수 및 면적

연 도 별	총 수		경작 면적 (농가수)	10a 미 가		10a 이상 ~ 30a 미만		30a 이상 ~ 50a 미만	
	가 구 수	면 적		가 구 수	면 적	가 구 수	면 적	가 구 수	면 적
	1970	—	—	—	—	—	—	—	—
1971	1,850	1,016.3	—	—	—	—	—	—	
1972	1,768	984.8	34	106	7.6	719	111.9	397	150.0
1973	1,992	1,129.9	47	71	4.8	518	93.2	395	152.8
1974	1,483	795.7	55	3	0.3	492	99.0	473	175.2

단위: 단포

연 도 별	50a 이상 ~ 1ha 미만		1ha 이상 ~ 1.5ha 미만		1.5ha 이상 ~ 2ha 미만		2ha 이상 ~ 3ha 미만		3ha 이상	
	가 구 수	면 적	가 구 수	면 적	가 구 수	면 적	가 구 수	면 적	가 구 수	면 적
1970	—	—	—	—	—	—	—	—	—	—
1971	463	323.7	217	280.6	—	—	—	—	—	—
1972	455	317.9	147	163.7	70	107.0	43	102.7	11	47.4
1973	510	387.5	185	214.0	74	117.0	31	83.4	12	54.2
1974	364	253.7	149	178.3	28	43.0	37	89.5	12	45.9

자료: 농림 통계 사무소

22. 업 태 별 농 가 수

연 도 별	총 수	경						축		잠	임	간	화	기															
		님	라	전	적	파	수	배	소	두	용	작	물	고	등	역	예	축	산	양	잠	농	노	업	등	화	전	기	나
1 9 7 0	--	--	--	--	--	--	--	--	--	--	--	--	--	--	--	--	--	--	--	--	--	--	--	--	--	--	--	--	--
1 9 7 1	1,850	148	767	7	788	--	36	--	62	37	--	--	--	5															
1 9 7 2	1,768	307	474	2	740	55	6	61	--	120	--	--	3																
1 9 7 3	1,992	452	512	3	849	59	6	50	2	57	--	--	2																
1 9 7 4	1,483	44	758	--	620	--	--	24	--	37	--	--	--																

자료 : 농업통계사무소

23. 경 지 면 적

단위 : ha

연 도 별	총 수					관 개 시 설 별 면 적			
	합	계	1	2	발	농	안	불	침
			모	보		조	전	관	수
			작	사		담	담	전	담
1 9 7 0	876.7	167.2	--	--	709.5	--	--	--	--
1 9 7 1	1,017.4	198.6	147.6	51.0	818.8	193.8	142.8	51.0	798.3
1 9 7 2	957.8	171.1	99.7	71.4	786.7	165.9	94.6	71.3	756.1
1 9 7 3	1,101.3	234.2	110.2	124.0	867.1	229.0	105.1	123.9	828.2
1 9 7 4	1,167.6	284.7	119.0	165.7	802.9	--	2,114	73.3	--

자료 : 농업통계사무소

24. 식량작물생산량

단위: 정
면적: 헥타르
수량: 톤

연도별	총 수			면적			수량		
	면적	단수	생산량	면적	단수	생산량	면적	단수	생산량
1970	183.7	308	566.2	---	---	---	---	---	---
1971	170.7	282	480.8	---	---	---	---	---	---
1972	158.2	326	515.3	---	---	---	---	---	---
1973	900.7	304	2,737.8	221.5	426	944.5	221.5	426	944.5
1974	1,014.8	3,964	3,757.9	218.5	368	803.6	218.5	368	803.6

연도별	백			백			백		
	면적	단수	생산량	면적	단수	생산량	면적	단수	생산량
1970	713.8	260	1,855.0	713.8	260	1,855.0	---	---	---
1971	695.4	265	1,840.2	695.4	265	1,840.2	---	---	---
1972	594.3	250	1,484.1	594.3	250	1,484.1	---	---	---
1973	530.9	256	1,358.7	522.6	257	1,310.9	8.3	214	17.8
1974	552.7	305	1,683.7	552.7	305	1,683.7	---	---	---

연도별	서			서			서			
	면적	단수	생산량	면적	단수	생산량	면적	단수	생산량	
1970	55.0	1,757	966.6	545	299.6	8.3	1,272	105.6	255	21.2
1971	61.5	1,977	1,216.1	613	377.0	5.4	1,080	58.3	216	11.7
1972	---	---	---	---	---	---	---	---	---	---
1973	63.7	1,829	1,164.9	567	361.1	5.4	1,111	61.1	222	12.2
1974	69.0	1,627	964.8	504	299.1	1.0	1,480	143.6	297	28.8

연도별	서			서			서		
	면적	단수	생산량	면적	단수	생산량	면적	단수	생산량
1970	---	---	---	234.9	60	139.9	18.4	54	9.9
1971	---	---	---	114.8	61	70.5	11.8	51	6.0
1972	---	---	---	---	---	---	---	---	---
1973	---	---	---	39.8	76	30.1	4.7	49	2.3
1974	95.2	107	102.2	84.9	114	97.1	2.2	91	2.0

연도별	서			서			서			서		
	면적	단수	생산량	면적	단수	생산량	면적	단수	생산량	면적	단수	생산량
1970	6.3	48	3.0	---	---	---	199.0	71	141.5	---	---	---
1971	5.6	45	2.5	---	---	---	83.9	80	67.2	0.4	50	0.2
1972	---	---	---	---	---	---	---	---	---	---	---	---
1973	1.3	46	0.6	---	---	---	32.4	86	27.3	0.7	57	0.4
1974	2.1	50	1.1	6.0	33	2.0	78.4	77	60.0	73.5	78	57.5

자료: 농업통계사무

25. 소 채 류

연도 및 품명	총 수			부 수			배 수			양 배 추		
	면적	단 수	수확	면적	단 수	수확	면적	단 수	수확	면적	단 수	수확
1970	236.8	1,159	2,557.1	55.4	1,146	635.0	68.6	1,067	732.0	6.6	1,400	92.0
1971	353.2	1,150	4,063.5	93.3	1,278	1,203.1	137.7	1,118	1,539.5	5.0	2,400	110.5
1972	414.8	1,021	4,289.6	55.7	1,210	674.0	53.0	1,210	641.0	4.0	2,175	87.0
1973	462.1	1,102	5,093.1	53.2	1,210	643.9	49.0	1,210	572.5	4.0	2,176	87.1
1974	569.7	1,114	6,348.5	64.8	1,292	840.4	111.0	—	1,345.3	3.8	1,740	66.1
용 달 동	58.1	1,082	632.7	7.4	1,315	97.8	10.5	1,255	131.8	0.3	—	5.2
산 경 2 동	6.67	1,214	81.0	1.4	1,314	18.4	1.7	1,212	20.6	—	—	—
“ 3 동	102.7	1,031	1,059.0	10.6	1,279	130.3	14.5	802	116.3	1.0	—	17.4
내 성 2 동	4.0	1,150	46.0	—	—	—	1.5	1,213	18.2	—	—	—
서 산 동	5.0	1,228	61.4	2.0	1,180	23.6	3.0	1,260	37.8	—	—	—
운 산 동	2.3	1,261	29.0	1.0	1,360	13.6	1.3	1,154	15	—	—	—
송 교 1 동	34.0	1,088	370	—	—	—	8.5	1,252	107.3	—	—	—
“ 2 동	5.13	904.5	46.4	0.1	1,400	1.4	1.2	1,156	13.9	—	—	—
“ 3 동	8.5	1,188	101	2.2	1,359	29.9	2.3	1,278	29.4	—	—	—
달 성 동	26.0	1,119	291.0	—	—	—	5.0	1,276	63.6	—	—	—
대 박 동	52.3	1,145	599.0	8.1	1,271	104.6	8.0	1,211	96.9	0.5	—	8.7
이 모 동	184.9	1,200	2,220	16.0	1,291	206.5	37.0	1,326	490.7	2.0	—	34.8
충 무 동	80.1	1,014	812	16.0	1,311	209.8	16.5	1,294	203.6	—	—	—

자료: 산경과

소 채 류

연도 및 동명	가 지			도 마 도			교			우			시 금 치			마			합
	면적	단수	수확	면적	단수	수확	면적	단수	수확	면적	단수	수확	면적	단수	수확	면적	단수	수확	
1 9 7 0	—	—	—	20.0	1,800	360.0	17.0	177	30.2	19.0	800	152.0	7.0	450	31.5				
1 9 7 1	2.0	1,350	19.2	20.0	1,580	317.8	19.8	195	39.7	18.7	1,050	197.0	6.0	528	31.7				
1 9 7 2	3.0	733	22.2	25.0	1,790	448.0	20.0	190	38.0	190.0	910	1,729.0	12.2	540	65.9				
1 9 7 3	3.0	733	22.0	27.0	1,790	483.3	20.0	190	38.0	243.0	1,000	2,430.0	7.0	540	37.8				
1 9 7 4	3.7	1,216	44.9	22.7	1,950	442.6	24.3	127	31.3	250.2	1,078	2,697.1	22.4	500	112.0				
용 당 동	1.2	—	14.5	1.7	—	23.1	1.3	—	1.7	23.0	—	247.9	9.5	—	475				
삼 장 2 동	—	—	—	—	—	—	—	—	—	—	0.57	—	6.1	—	—				
” 3 동	0.5	—	6.0	1.0	—	19.5	3.0	—	3.9	53.0	—	592.9	2.0	—	10				
대 섬 2 동	—	—	—	—	—	—	—	—	—	—	1.5	—	16.2	—	—				
서 산 동	—	—	—	—	—	—	—	—	—	—	—	—	—	—	—				
은 관 동	—	—	—	—	—	—	—	—	—	—	—	—	—	—	—				
죽 교 1 동	—	—	6.0	—	—	—	1.0	—	1.2	20.0	—	215.6	—	—	—				
” 2 동	—	—	—	—	—	—	—	—	—	0.33	—	3.6	—	—	—				
” 3 동	—	—	—	—	—	—	—	—	—	1.0	—	10.3	—	—	—				
달 성 동	—	—	—	—	—	—	—	—	—	20.0	—	215.6	—	—	—				
대 발 동	0.5	—	6.1	2.5	—	48.7	1.0	—	1.3	26.0	—	280.2	1.5	—	7.5				
이 로 동	1.0	—	12.2	17.0	—	331.5	8.0	10	10.3	84.5	—	910.9	2.0	—	10				
총 무 동	—	—	—	0.5	—	9.8	10	—	12.9	18.3	—	197.3	7.4	—	37				

수 화 고 (속)

미 나 리			생 장			발 기			당 군			상 주			기 타		
면적	단수	수확	면적	단수	수확	면적	단수	수타	면적	단수	수확	면적	단수	수확	면적	단수	수확
1.2	950	11.4	--	--	--	--	--	--	--	--	--	--	--	--	--	--	--
1.0	700	7.0	0.5	1,200	6.0	2.0	900	18.0	0.5	1,200	6.0	--	--	--	--	--	--
1.0	1,120	11.2	--	--	--	2.0	850	17.0	6.0	829	49.7	--	--	--	1.0	600	4.0
1.0	1,120	11.2	--	--	--	2.0	875	17.5	1.0	829	8.3	4.5	300	13.5	3.0	686	20.6
1.0	11.20	11.0	--	--	--	3.0	780	23.4	1.3	829	10.7	3.5	967	33.8	8.5	564	47.9
0.3	1,120	3.3	--	--	--	--	--	--	--	--	--	0.1	967	4.8	0.5	--	2.8
0.4	--	4.4	--	--	--	1.0	780	7.8	0.2	829	1.6	0.1	--	5.5	4.0	--	22.6
--	--	--	--	--	--	--	--	--	--	--	--	--	--	--	--	--	--
--	--	--	--	--	--	--	--	--	--	--	--	--	--	--	--	--	--
--	--	--	--	--	--	--	--	--	--	--	--	0.1	--	0.3	1.0	--	5.6
--	--	--	--	--	--	--	--	--	--	--	--	0.3	--	2.9	2.1	--	11.8
--	--	--	--	--	--	--	--	--	--	--	--	2.0	--	10.3	--	--	--
--	--	--	--	--	--	--	--	--	--	--	--	--	--	--	--	--	--
--	--	--	--	--	--	--	--	--	0.5	--	4.2	0.9	--	10.0	--	--	--
0.3	--	3.3	--	--	--	2.0	--	15.6	0.6	--	4.9	--	--	--	--	--	--
--	--	--	--	--	--	--	--	--	--	--	--	--	--	--	0.9	--	5.1

26. 특 용 작 물 수 확 고

면적: 정
단위: 100
단수: 100
수확: %

연도 및 동별	총 수			면 화			유 채		
	면 적	단 수	수 확	면 적	단 수	수 확	면 적	단 수	수 확
1 9 7 0	21.0	45	9.6	1.0	60	0.6	—	—	—
1 9 7 1	22.5	52	12.1	1.0	97	1.0	—	—	—
1 9 7 2	31.0	51	16.0	1.0	100	1.0	—	—	—
1 9 7 3	32.0	51	16.5	1.0	100	1.0	—	—	—
1 9 7 4	173.1	51	88.8	1.0	100	1.0	45.1	132	59.5
용 달 동	5.86	112	6.584	—	—	—	4.80	132	6.4
산 경 1 동	0.063	—	0.03	—	—	—	—	—	—
3 동	19.4	—	7.57	—	—	—	2.30	132	3.0
대 성 1 동	0.014	—	0.008	—	—	—	—	—	—
죽 교 1 동	0.14	—	0.08	—	—	—	—	—	—
달 성 동	0.016	—	0.008	—	—	—	—	—	—
대 반 동	2.63	—	0.8	—	—	—	7.2	132	9.5
이 로 동	61.13	—	23.82	—	—	—	30.8	132	40.6
총 무 동	99.66	—	58.6	1.0	100	1	—	—	—
거 타	3.763	—	2.2	—	—	—	—	—	—

연도 및 동별	참 개			분 개			외 마 자		
	면 적	단 수	수 확	면 적	단 수	수 확	면 적	단 수	수 확
1 9 7 0	20.0	46	9.0	—	—	—	—	—	—
1 9 7 1	21.5	52	11.1	—	—	—	—	—	—
1 9 7 2	30.0	50	15.0	—	—	—	—	—	—
1 9 7 3	31.0	50	15.5	—	—	—	—	—	—
1 9 7 4	125.5	22	27.4	0.8	50	0.4	0.7	71	0.5
용 달 동	0.9	22	0.1	—	—	—	—	—	—
산 경 1 동	—	—	—	—	—	—	0.033	71	0.02
3 동	14.6	—	3.2	—	—	—	0.1	—	0.07
대 성 1 동	—	—	—	—	—	—	0.07	—	0.05
죽 교 1 동	—	—	—	—	—	—	—	—	—
달 성 동	—	—	—	—	—	—	—	—	—
대 반 동	1.9	—	0.4	0.2	50	0.1	—	—	—
이 로 동	46.5	—	10.2	0.6	50	0.3	—	—	—
총 무 동	61.6	—	13.5	—	—	—	—	—	—
거 타	—	—	—	—	—	—	0.497	—	0.36

자료: 산업과

27. 과 싹 른 수 꺾 고

면적: ha
단수: kg
수확: %

연도 및 품명	총 수			사 과			배			복 중 아		
	면적	단 수	수 확	면적	단 수	수 확	면적	단 수	수 확	면적	단 수	수 확
1970	2.8	539	14.0	0.6	330	2.0	0.5	1,000	5.0	—	—	—
1971	4.0	808	39.1	1.1	790	8.5	1.1	1,455	16.0	0.1	1,080	1.0
1972	2.2	950	20.9	—	—	—	0.5	1,540	7.7	0.1	1,080	1.0
1973	9.1	286	28.1	—	—	—	0.5	1,540	7.7	5.2	40	2.1
1974	19.3	38	7.3	—	—	—	0.2	700	1.4	3.3	98	0.2
산 정 3 동	3.1	—	—	—	—	—	—	—	—	—	—	—
대 반 동	5.1	—	—	—	—	—	—	—	—	—	—	—
이 로 동	4.1	38	7.3	—	—	—	—	—	—	3.0	—	—
총 무 동	7.0	—	—	—	—	—	0.2	700	1.4	0.3	98	0.2

연도 및 품명	포 도			감			기 타		
	면적	단 수	수 확	면적	단 수	수 확	면적	단 수	수 확
1970	0.2	1,000	2.0	—	—	—	—	—	—
1971	0.1	650	7.6	—	—	—	1.5	385	5.0
1972	0.9	810	7.0	—	—	—	1.6	375	6.0
1973	1.7	810	5.6	—	—	—	0.7	750	5.2
1974	11.6	171	3.7	0.4	—	—	1.7	750	12.7
산 정 1 동	3.1	—	—	—	—	—	3.8	154	2.0
대 반 동	2.1	—	—	—	—	—	—	—	—
이 로 동	2.3	171	3.7	—	—	—	—	—	—
총 무 동	4.1	—	—	0.4	—	—	1.3	154	2.0

자료: 산입과

28. 열 연 초 경 작 및 수 납 실 적

면적: ha
수량: kg

연 도 별	작 인 수	면 적	수 납 실
1974	9,411	1,385.3	2,241,259.5

자료: 산입과

29. 연 초 판 매 실적

단위: 값

연 도 별	판 매 개 소				연 초 판 매 실적				계						
	총 개	계	선	기	수	정	은	단	수	한	산	도	청	자	생
1974	3,174	2,045,101	1,410,490						100,107	14,168	215,682	15,297			

연 도 별	판 매 개 소				연 초 판 매 실적				계					
	비	돌	가	타	타	이	기	타	타	기	타	타	기	타
1974	20,758	72,834	18,856	125,863	618,175	208,750	634,611				602,844	31,767		

자료: 무역전매서

30. 금 비 소 비 실적

단위: %

연 도 별	성 분				총 수	유관	중과	소	요	소	기	가	유	가	부	비	조	비	용	설	이	제		
	계	원	소	인																				
1970	333	212	80	41	714	23	107	411	47	3	97	11	14											
1971	479	287	134	58	1,040		74	499	32		281	32	109	13										
1972	407	253	106	48	943		6	411	15	6	289		196	20										
1973	478	244	118	116	1,076			366	69	1	413		219	8										
1974	483	271	136	76	1,047	50	115	49	67		312		80										3	

자료: 선인농협

31. 자 급 비 료 생 산 실적

단위: %

연도 및 동별	계		비		비		비		비	
	비	비	비	비	비	비	비	비	비	비
1970	22,281	17,009	4,636							643
1971	21,774	21,774								
1972	30,671	30,671								
1973	12,430	12,430								
1974	14,223	14,223								
용 담 동	688	688								
산 정 3 동	2,932	2,932								
죽 교 5 동	742	742								
이 로 동	5,683	5,683								
총 무 동	4,178	4,178								

자료: 선입과

32. 주요 농약 소비 실적

단위: kg

연도별	수 도 용																						
	살균제						살충제						제초제										
	소계	다진	비오아수진	유제	FTA-B	기타	소계	라마이징트	디에우통	수화제	스미치온	액제	BHC분제	마라대라	다이아지논	소계	스텝F-34	2.4-D	파크림제	T-O-K	파루론제	마셋트제	
1970	—	—	—	4.0	45.0	—	—	8.0	2.0	18.0	—	—	—	—	—	—	—	—	—	—	—	—	—
1971	—	—	—	57	540	—	—	67	—	—	—	—	—	—	—	6	—	—	—	—	—	2	
1972	—	—	—	90	560	—	—	—	—	320	—	—	—	—	—	—	—	—	—	—	—	—	
1973	—	171	142	7	198	121	—	124	2	261	12	1	2	56	—	1	2	12	6	28	—	—	
1974	234	12	20	—	202	—	269	42	—	52	63	—	76	36	1,873	31	34	1,078	730	—	—	—	

자료: 선안농협

33. 종자갱신사업실적

1. 원 종

구분	종별	품종별	설치면적 (ha)	생산계획		생산실적 (kg)	공급실적 (kg)
				10a당	총(kg)량		
벼	수도	원종	0.3	350	1,050	1,050	1,050
		농인	0.5	450	2,250	2,250	2,250
		사도미노리	0.2	350	700	700	700
		소계	1.0	1,150	4,000	4,000	4,000
		계	1.0	1,150	4,000	4,000	4,000
벼	파백	세도하다가	2.5	300	7,500	7,500	7,500
		밤주	0.1	300	300	300	300
		소계	2.6	600	7,800	7,800	7,800
		소백	0.1	170	170	170	170
		소계	0.1	170	170	170	170
계	2.7	770	7,970	7,970	7,970		
두류	대두	관교	0.1	100	100	100	100
		계	0.1	100	100	100	100
		총계	3.6	2,020	12,070	12,070	12,070

2. 종식포

구분	종별	품종별	설치면적 (ha)	생산계획		생산실적 (kg)	공급실적 (kg)
				10a당	총(kg)량		
벼	파백	세도하다가	3.8	300	11,400	11,400	11,400
		소계	3.8	300	11,400	11,400	11,400
		소백	1.0	170	1,700	1,700	1,700
계	4.8	470	13,100	13,100	13,100		
두류	대두	관교	1.8	100	1,800	1,800	1,800
		계	1.8	100	1,800	1,800	1,800
		총계	6.6	570	14,900	14,900	14,900

자료: 한업과

35. 수리현황및수리사업실적

단위: ha
사업비: 100만원

연도 및 동별	담용면적	수리현황						수리사업실적		
		구리반지남				불안지남	침수남	개수사업		
		계	농포	기타	비율			개소	용리면적	사업비
1970	167.2	—	—	—	—	—	—	—	—	—
1971	211.6	106.0	—	106.0	—	105.6	—	—	—	—
1972	198.6	102.8	—	102.8	51.5	73.2	22.6	—	—	—
1973	234.2	102.8	—	102.8	43.8	103.8	22.6	5	34	489,629
1974	284.7	211.4	—	211.4	74.3	73.3	—	—	—	—
용담동	2.1	2.0	—	2.0	—	0.1	—	—	—	—
신정3동	33.6	30.3	—	30.3	—	3.0	—	—	—	—
대반동	12.3	47.7	—	102.4	—	17.8	—	—	—	—
이로동	128.3	94.6	—	39.9	—	31.4	—	—	—	—
중동	107.4	36.8	—	36.8	—	51.2	—	—	—	—

자료: 읍업과

36. 간척사업실적

단위: ha
천원

연도	간척사업								비고
	간척면적	지구수	사업비(천원)	침수량(천톤)	간척비율				
					계	농포	기타	기타(안개)	
1973	25.4	1	25.4	340.79	12,702	12,702	—	12,702	용도간척사업
1974	—	1	26.52	530	—	71,604	1,188	—	70,416

자료: 건설과

37. 양곡수매상황

단위: 천석

연도	수매현황									
	수매액					수매량				
	목표	수매액	비율	잔액	목표	수매량	비율	잔량	목표	수매량
1970	463	455	98	—	400	435	35	10	—	—
1971	938	6,862.27	—	—	810	6,787	118	57	—	—
1972	922.43	925.20	100.32	—	900	881	14	36	—	—
1973	1,800	1,179	65.5	—	1,662	1,152	129	2	—	—
1974	1,000	2,237	224.0	—	967	2,209	—	—	—	—

연도	수매비율									
	수매비율					수매비율				
	목표	수매	비율	잔액	목표	수매	비율	잔량	목표	수매
1970	10	10	—	4,056	—	4,022	—	28	—	6
1971	10	25.27	—	14,894	—	14,884	—	10	—	—
1972	—	7.68	—	3,727	—	3,677	—	50	—	—
1973	9	26	—	3,213	—	3,212	—	1	—	—
1974	33	28	3.200	3,754	3.175	3,732	25	22	—	—

자료: 양장계

38. 영농자금융자실적

(단위:천원)

연도 및 동별	총액	농업용 가당 융자액	금 융 부 분				재 원 부 분				
			소	계	농사자금	일반자금	기타사업	소	계	대출자금	재특별회계
1970	97,442	55	93,085	10,166	82,920	—	4,357	445	3,894	28	—
1971	199,926	—	191,084	10,639	144,891	35,454	8,842	3,322	4,889	—	631
1972	218,696	—	216,516	36,570	172,313	7,633	2,180	940	1,240	—	—
1973	248,783	—	239,500	14,500	225,000	—	9,283	3,010	6,273	—	—
1974	2,257	—	2,257	2,257	—	—	—	—	—	—	—
이 로 동	600	—	600	600	—	—	—	—	—	—	—
총 쿠 동	1,657	—	1,657	1,657	—	—	—	—	—	—	—

자료: 전남농협

39. 정부관리양곡보관창고현황

단위: 건 평: 평
보관량: 가마

연 도 별	합			농			운			인		
	동수	건 평	면적 보관량	동수	건 평	면적 보관량	동수	건 평	면적 보관량	동수	건 평	면적 보관량
1970	17	3,132	—	1	112	—	10	2,091	—	6	929	—
1971	19	3,523	—	1	315	—	11	2,279	—	7	929	—
1972	20	3,414	217,166	—	—	—	12	2,383	155,483	8	1,031	61,683
1973	22	3,689	62,612	1	112	336	12	2,383	10,784	10	1,194	51,492
1974	40	4,032	127,825	2	612	78,357	14	2,648	15,686	24	3,772	33,782

자료: 산업과

40. 양곡도정공장현황

단위: %

연 도 별	합		정 부 영 국 도 정 공 장		임 도 정 공 장	
	개	소	개	소	개	소
1970	103	32,655	11	32,655	92	—
1971	93	39,580	11	39,580	82	—
1972	81	21,094	12	23,508	69	8,426
1973	79	28,149	12	23,077	67	5,072
1974	69	29,938	11	29,738	58	200

자료: 산업과

41. 농업협동조합현황

연도별	일 반				주 의 위			유 수 조 합						
	간조위	이소	직주계	원세	에위	금위	위직위	계수	인적합	조합원	계수	조합원	계수	조합원
1970	1	3												
1971	1	3					35			21,954				
1972							25			21,954	2	740	1	126
1973	1		1				1			1,498	2	1,013	1	158
1974					3	14					2	452	1	150
합계											500	1	180	1 320

자료: 전남농협등수조합

42. 농촌구락부조직상황

연도 및 동면	총 수			농 사 계 합 구 락 부			생 활 기 성 구 락 부		
	구락부수	부원수	지도자수	구락부수	부원수	지도자수	구락부수	부원수	지도자수
1970	93	1,158	95	36	336	30			
1971	99	1,253	93	36	396	30	1	35	493
1972	125	1,624	124	36	273	36	1	35	493
1973	128	1,624	128	36	273	36	1	61	976
1974	124	1,596	106	36	307	36		61	976
용담동	13	176	11	3	21	3	1	61	976
점2동	3	35	3					6	99
교3동	20	231	17	4	29	4		2	20
교3동	3	26	3	2	15	2		10	126
교3동	2	44	2	1	23	1		1	13
교3동	14	191	12	4	29	4		1	16
교3동	47	560	36	13	122	13		5	133
교3동	22	333	22	9	65	9		21	377
합계	4							12	192

연도 및 동면	구락부수	부원수			지도자수			생 활 기 성 구 락 부		
		계	남	여	계	남	여	생 활 기 성 구 락 부	생 활 기 성 구 락 부	생 활 기 성 구 락 부
1970	22	279	166	113	30	22	8			
1971	28	375	219	156	28	28		1		176
1972	28	375	219	156	53	28	25	1		529
1973	31	376	230	146	58	30	28	1		492
1974	27	313	210	103	36	26	10	1		468
용담동	4	56	30	26	5	4	1	1		304
점2동	1	15	10	5	2	1	1			47
교3동	6	76	39	37	7	5	2			57
교3동										50
교3동	2	29	25	4	3	2	1			
교3동	13	61	60	1	12	10	2			45
교3동	1	76	46	30	7	5	2			75
합계										30

자료: 농촌지도소

43. 상 전 면 적

(단위: ha)

연도 및 동별	총 수			기 실 전 전			전 설 상 전			전 설 상 전
	계	본면적	추정면적	계	본면적	추정면적	계	본면적	추정면적	
1973	44	44	---	33	33	---	11	11	---	33
1974	4.1	4.1	---	3.0	3.0	---	---	---	---	---
이 모 동	3.0	3.0	---	1.1	1.1	---	---	---	---	---
충 무 동	1.1	1.1	---	---	---	---	---	---	---	---

자료: 산림과

44. 잡 견 생 산 및 공 판 량

(단위: kg)

연도 및 동별	양 잡 호 수		수 수 면 수			공 판 량			공 판 량		
	총 량	하추잡	계	본면적	하추잡	계	본면적	하추잡	계	본면적	하추잡
1970	1	1	45	20	25	911.6	560	351.6	911.6	560	351.6
1971	1	1	25	15	10	756	454	302	756	454	302
1972	1	1	18.5	10.5	8.0	519.4	307.2	212.2	519.4	307.2	212.2
1973	1	1	14	8	6	415	253	162	415	253	162
1974	2	2	16	8	8	522	298	224	522	298	224
이 모 동	1	1	12	6	6	425	278	176	425	249	176
충 무 동	1	1	4	2	2	97	50	49	97	49	49

자료: 산림과

45. 농 산 물 검 사

(단위: 가마, kg, 개)

연 도 번	검 조 (가마)	비 비 (지환 포함) (%)	침 비 (%)	합 계 (%)	비 비 (%)	비 비 (%)	비 비 (%)	비 비 (%)	비 비 (%)	비 비 (%)	비 비 (%)	비 비 (%)	비 비 (%)	비 비 (%)	비 비 (%)		
																비 비 (%)	비 비 (%)
1970	1,950	385,768	69,230	21,594	13,062	---	---	---	---	---	---	---	---	---	---	64	---
1971	15,083	573,981	55,003	26,419	14,771	123	---	19,050	15,109	---	---	---	---	---	---	26.3	6,450
1972	654	171,162	233,261	9,750	11,740	---	1,872	6,425	13,438,500	---	---	---	---	---	---	---	1,440
1973	5,814	150,707	151,029	39,944	102,682	79	3,356	32,646	971,750	---	---	---	---	---	---	---	5,560
1974	168,855	115,216	266,557	22,254	132,702	---	3,750	---	15,358	1,603	---	---	---	---	---	6,060	16,566

자료: 농림부포출장소

46. 가 축 사 양 가 구 수

연 도 번	합 계	우			지			기			기
		우 (개수)	우 (개수)	우 (개수)	지 (개수)	지 (개수)	지 (개수)	기 (개수)	기 (개수)	기 (개수)	
1970	---	---	---	---	---	---	---	---	---	---	---
1971	2,149	243	173	917	193	4	673	564	99	153	
1972	1,758	244	172	853	814	15	479	362	110	201	
1973	1,983	344	153	912	880	32	373	284	89	201	
1974	7,506	626	68	783	776	12	398	323	70	5,626	

자료: 농업경제연구소

47. 가 축 사 육 련 황

단위 : 두상

연 도 별	하		유			만			양봉육	배	저	상	양
	계	가	우	계	자	우	계	자					
1970	354	—	—	17	12	4	—	—	—	—	—	—	—
1971	263	184	79	21	13	8	173	—	173	181	1,783	44	—
1972	256	179	77	15	13	2	179	—	179	132	1,918	61	—
1973	467	354	113	24	17	7	153	—	153	197	2,988	104	—
1974	790	612	178	19	16	3	68	—	68	73	1,713	98	—

연 도 별	변	양	양	우	우	우	우	우	우	우	우	우
	년	양	양	우	우	우	우	우	우	우	우	우
1970	—	—	—	—	—	—	—	—	—	—	—	—
1971	—	86,950	242	—	3	—	308	59	—	—	—	—
1972	—	77,794	321	3	16	—	138	7,527	—	—	—	—
1973	—	60,685	421	—	20	—	420	5,900	—	—	—	—
1974	18	63,544	499	6	4	1	836	6,053	—	—	—	—

자료 : 농림부계자부조

48. 축 우 대 경 지 면 적

단위 : ha

연도 및 품명	농지(소수)	유			경	지	면	적
		우	우	우				
		우	우	우	계	면	적	
		우	우	우	계	면	적	
1970	1,851	354	—	6.2	8,767	709.5	1,672	—
1971	1,850	263	201	7.1	1,017.4	818.8	1,986	5.06
1972	1,768	256	183	6.9	957.8	786.7	1,711	5.23
1973	1,992	467	293	4.3	1,101.3	867.1	234.2	3.76
1974	1,483	704	288	2.3	1,143.3	867.1	276.2	1.6
용	83	31	12	—	46.0	43.9	2.1	0.6
산	12	—	—	—	3.0	3.0	—	—
”	—	—	—	—	—	—	—	—
”	260	163	54	—	207.3	173.7	33.6	0.2
내	6	—	—	—	1.1	1.1	—	—
사	3	—	—	—	0.8	0.8	—	—
운	10	—	—	—	1.7	1.7	—	—
고	60	—	—	—	28.5	28.5	—	—
”	45	—	—	—	6.5	6.5	—	—
”	31	—	—	—	6.4	6.4	—	—
말	16	—	—	—	4.3	4.3	—	—
내	134	15	5	—	51.6	46.8	4.8	—
이	544	251	86	—	429.0	299.7	128.3	0.2
로	287	244	131	—	358.1	250.7	107.4	0.6
부	—	—	—	—	—	—	—	—

자료 : 농림부계자부조

49 도 속 수

단위: 명

연도 및 동별	황 수		알 수		논 수		밭 수		보육장소
	두 수	육 량	두 수	육 량	두 수	육 량	두 수	육 량	
1 9 7 0	396	70,488	1,246	224,280	6,513	338,676	—	—	이 로 동
1 9 7 1	273	48,594	1,246	221,788	5,738	298,376	—	—	"
1 9 7 2	112	20,160	1,112	200,160	23,735	154,740	1	180	이로동, 영례동
1 9 7 3	140	25,200	1,032	185,760	13,188	791,280	—	—	"
1 9 7 4	48	34,500	1,070	310,100	5,050	339,360	—	—	시영도곡동
용 땅 동	3	2,000	20	18,000	177	14,160	—	—	
산 정 동	5	6,000	50	4,800	1,843	107,440	—	—	
대 성 동	5	3,000	70	4,520	146	11,680	—	—	
남 교 동	8	12,000	500	112,000	2,213	153,520	—	—	
호 남 동	4	2,000	30	26,000	29	2,320	—	—	
영 해 동	7	2,400	209	80,000	146	11,680	—	—	
만 호 동	7	2,400	51	27,800	184	14,720	—	—	
서 신 동	4	2,000	50	17,000	86	6,880	—	—	
중 교 동	5	2,700	90	29,900	226	16,960	—	—	

자료: 신태파

50. 수 의 사 분 포 상 황

단위: 명

연도 및 동별	지		학			법			각					
	계	행합	연구	공수의	개입	학교	단체	기타	계	국공	국외	국내	국외	시험
1 9 7 0	6	2	—	—	3	—	1	—	—	2	2	2	—	—
1 9 7 1	7	3	—	—	3	—	1	—	—	2	2	3	—	—
1 9 7 2	8	3	—	—	4	—	1	—	—	2	2	4	—	—
1 9 7 3	10	3	—	1	4	1	—	1	10	1	—	7	—	2
1 9 7 4	10	4	—	—	4	1	—	1	10	1	2	7	—	—
용 땅 동	1	1	—	—	—	—	—	—	1	—	—	1	—	—
산 정 동	3	1	—	—	1	—	—	—	3	1	—	2	—	—
남 교 동	2	—	—	—	2	—	—	—	2	—	2	—	—	—
호 남 동	1	—	—	—	1	—	—	—	1	—	—	1	—	—
영 해 동	1	—	—	—	—	1	—	—	1	—	—	1	—	—
만 호 동	1	1	—	—	—	—	—	—	1	—	—	1	—	—
서 신 동	1	1	—	—	—	—	—	—	1	—	—	1	—	—

자료: 신태파

51. 가 목 방 역 실 적

연도 및 품별	돈코레라	유병률	감염병	기종지	추백리 검 색	돈담독 예방주사	우결핵 검 색
1 9 7 0	5,725	45,692	1,040	200	7,100	160	16
1 9 7 1	4,257	46,477	600	207	7,000	—	19
1 9 7 2	3,331	50,805	1,700	200	3,000	—	8
1 9 7 3	4,280	61,207	790	303	15,000	—	15
1 9 7 4	6,491	54,700	1,265	300	5,000	—	12
용 담 동	420	20,000	105	—	2,500	—	—
한 정 1 동	200	—	40	—	—	—	—
" 2 동	50	—	40	—	—	—	—
" 3 동	841	4,700	30	100	—	—	12
배 설 1 동	200	—	40	—	—	—	—
" 2 동	200	—	40	—	—	—	—
양 동	50	—	40	—	—	—	—
부 동	—	—	50	—	—	—	—
단 교 동	—	—	100	—	—	—	—
교 남 동	—	—	90	—	—	—	—
죽 동	—	—	50	—	—	—	—
부 마 동	—	—	60	—	—	—	—
동 명 동	—	—	70	—	—	—	—
영 래 동	—	—	50	—	—	—	—
유 남 동	—	—	40	—	—	—	—
민 호 동	—	—	30	—	—	—	—
기 설 동	50	—	20	—	—	—	—
우 남 동	300	—	50	—	—	—	—
죽 교 1 동	900	—	40	—	—	—	—
" 2 동	500	—	20	—	—	—	—
" 3 동	200	—	50	—	—	—	—
단 설 동	200	—	50	—	—	—	—
리 마 동	200	—	40	—	—	—	—
이 교 동	1,000	30,000	50	100	2,500	—	—
죽 우 동	580	—	20	100	—	—	—
이 남 동	400	—	50	—	—	—	—

V. 임업

52. 임야면적

단위 : ha

연도 및 동별	총면적	국유림				공유림			사유림
		계	요수림	방목림	타부처지	계	도유림	시군유림	
1970	909	316	—	106	210	71	—	71	522
1971	909	316	—	—	—	71	—	71	492
1972	897	316	—	173	413	71	—	71	592
1973	998	326	—	173	153	80	—	80	587
1974	990	324	—	172	152	79	—	79	—
용담동	0.08	0.08	—	0.08	—	—	—	—	—
삼강동	83.64	37	—	8.23	28.77	3.04	—	3.04	38.00
은금동	11.21	3.98	—	3.98	—	6.63	—	6.63	06.00
죽교동	55.23	21.70	—	10.74	10.96	22.53	—	22.53	11.00
이로동	362.28	72	—	33.13	38.82	44.88	—	44.88	245.00
충무동	477.56	189.24	—	115.79	73.45	1.32	—	1.32	287.00

자료 : 농지과

53. 임상별 임야면적

단위 : ha

연도 및 임상구분	총계	국유림				공유림			사유림
		계	요수림	방목림	타부처지	계	도유림	시군유림	
1970	909	316	—	106	210	71	—	71	522
1971	909	316	—	106	210	71	—	71	522
1972	879	316	—	173	143	71	—	71	492
1973	998	326	—	173	153	80	—	80	592
1974	990	324	—	172	152	79	—	79	587
임계	783	213	—	172	41	62	—	62	508
목 {	602	173	—	172	1	44	—	44	385
{	44	7	—	—	7	4	—	4	33
{	137	33	—	—	33	14	—	14	90
지 {	—	—	—	—	—	—	—	—	—
{	207	111	—	—	111	17	—	17	79
{	145	99	—	—	99	—	—	—	46
{	3	2	—	—	2	—	—	—	1
목 {	—	—	—	—	—	—	—	—	—
{	59	10	—	—	10	17	—	17	32
지 {	—	—	—	—	—	—	—	—	—
{	—	—	—	—	—	—	—	—	—

자료 : 농지과

54. 소유별 임야 축적

단위: M²

연도별	합계	구유립				광유립			사유립
		총계	요전립	분요전립	타부처 수관	총계	도유립	사군유립	
1970	3,830	1,390	—	214	1,176	53	—	53	2,387
1971	3,830	1,390	—	214	1,176	53	—	53	2,387
1972	4,205	1,532	—	236	1,296	56	—	56	2,617
1973	4,412	1,608	—	248	1,360	57	—	57	2,747
1974	4,735	1,699	—	260	1,439	60	—	60	2,976

자료: 농지과

55. 수묘사업

단위: 면적: m²
본수: 천본

연도별	사업자수	묘포수	묘포면적	사업면적	상면적	수묘수		
						계	유묘	성묘
1973	31	59	400	400	267	13	—	13
1974	2	2	2,264	2,264	1,509	11	—	11

자료: 농지과

56. 조림 및 벌채상황

단위: 면적: ha
본수: 천본

연도 및 동별	조림											
	한계		연근이		용계		부수		개탈포수		죽	
	면적	본수	면적	본수	면적	본수	면적	본수	면적	본수	면적	본수
1970	15	4,900	—	—	—	—	—	—	—	—	1.5	4,900
1971	10	23	—	—	—	—	—	—	—	—	—	—
1972	25	10	—	—	—	—	10	23	—	—	—	—
1973	32.51	19	—	—	—	—	25	10	—	—	—	—
1974	16.3	16	—	—	3	10	3.3	2	10	4	—	—
이로동	7.5	11.8	—	—	3	10	—	—	—	—	—	—
산정3동	5.5	3	—	—	—	—	—	—	4.5	1.8	—	—
충무동	3.0	1.2	—	—	—	—	3.3	2	3.0	1.2	—	—

연도 및 동별	벌채											
	한계		제		제		상		화		방	
	면적	본수	면적	본수	면적	본수	면적	본수	면적	본수	면적	본수
1970	—	—	—	—	—	—	—	—	—	—	—	—
1971	—	—	—	—	—	—	—	—	—	—	—	—
1972	2	0.03	2	0.03	—	—	—	—	—	—	—	—
1973	—	—	—	—	—	—	—	—	—	—	—	—
1974	27	44	—	—	—	—	26	34	1	10	—	—
이로동	17	35	—	—	—	—	17	30	—	—	—	—
산정3동	—	—	—	—	—	—	—	—	—	—	—	—
충무동	10	9	—	—	—	—	9	4	1	5	—	—

자료: 농지과

57. 임 산 용 재 생 산 실 적

단위 : 수량 : m³
금액 : 천원 ()천

연 도 별	합 계		이 전		공 제	
	수 량	금 액	수 량	금 액	수 량	금 액
1 9 7 0	—	—	—	—	—	—
1 9 7 1	12	—	90	—	12	90
1 9 7 2	13	—	130	—	13	130
1 9 7 3	—	—	—	—	—	—
1 9 7 4	62	—	1,240	—	62	1,240

자료 : 농지과

58. 임 산 연 료 생 산 실 적

단위 : 수량 : 톤
금액 : 천원

연도 및 동별	총 수		장 수		지 입		기 타	
	수 량	금 액	수 량	금 액	수 량	금 액	수 량	금 액
1 9 7 0	141	211.4	—	—	141	211.4	—	—
1 9 7 1	2,821	5,981	—	—	1,378	4,134	1,443	1,847
1 9 7 2	2,996	4,494	—	—	2,996	4,494	—	—
1 9 7 3	476	2,010	26	195	276	1,380	174	435
1 9 7 4	1,549	7,656	157	1,770	746	4,149	646	1,737
이 포 동	678	5,205	100	1,530	245	2,145	333	1,530
총 무 동	871	2,451	57	240	501	2,004	313	207

자료 : 농지과

59. 제 재 상 황

단위: 권력: HP
용량: m³

연 도 및 재 재 소 별	제 재 공정수	총동력	제재기	공장노동자수			제재원부소비량			제 재 생 산 실 적			
				제 재 노동자	산 사 노동자	사 무 노동자	제 재	침엽수	우엽수	제 재	각 재	판 매	상자재
1 9 7 0	21	561	29	181	137	44	17,126	12,692	4,434	10,804	5,861	3,886	337
1 9 7 1	21	576	31	139	—	—	13,217	10,017	3,200	7,529	4,575	2,884	70
1 9 7 2	21	611	31	181	137	44	11,339	8,685	2,651	6,162	3,756	2,331	75
1 9 7 3	22	611	32	134	107	27	12,347	12,341	—	9,250	6,224	2,874	152
1 9 7 4	22	463	24	111	84	—	11,519	11,519	—	7,519	4,700	2,500	319
유달 제재소	1	34	1	5	4	1	551	551	—	361	207	129	25
동산 "	1	15	1	7	5	2	473	473	—	417	162	208	47
천우 "	1	20	2	7	5	2	695	695	—	191	126	65	—
대참목제재소	1	40	2	20	18	2	2,333	2,333	—	833	267	514	52
동명 제재소	1	5	1	3	2	1	1,121	1,121	—	838	725	113	—
성곡 "	1	8	1	4	3	1	967	967	—	435	247	188	—
전남 "	1	20	1	3	2	1	243	243	—	445	327	118	—
동진 "	1	20	1	5	3	2	421	421	—	427	321	106	—
대동 "	1	15	1	4	2	2	361	315	—	404	328	76	—
삼동 "	1	20	1	6	2	4	633	633	—	335	285	50	—
용당 목제재소	1	20	1	5	4	1	670	670	—	260	196	37	27
영신 제재소	1	15	1	5	4	1	752	752	—	411	245	166	—
대평 목제재소	1	30	1	7	5	2	—	—	—	455	379	76	—
해운 조선소	1	30	1	8	7	1	277	277	—	308	175	133	—
한양조선제재부	1	20	1	6	4	2	323	323	—	254	137	117	—
산림조선 조기공업사	1	20	1	4	3	1	325	325	—	238	115	123	—
호남 조선소	1	15	1	7	7	—	632	632	—	223	115	108	—
제 재 공 회	1	28	1	—	—	—	—	—	—	—	—	—	—
대창 제재소	1	30	1	—	—	—	—	—	—	—	—	—	—
삼척 제재소	1	20	1	—	—	—	—	—	—	—	—	—	—
삼 동 장 사	1	30	1	—	—	—	—	—	—	—	—	—	—
목현 제재소	1	8	1	5	4	1	742	742	—	684	343	173	168

자료: 농림부

60. 산림종자채취상황

단위: kg

연도 및 동별	총 수	아카시아	리기나	상수리	실나무	왕벚	밤나무	해송	오리나무	리기테니	바리	기타
1973	269.6	—	—	—	—	—	—	—	—	—	—	269.6
1974	40	—	—	—	—	—	—	—	—	—	40	—
총무동	40	—	—	—	—	—	—	—	—	—	40	—

자료: 녹지과

61. 산림조합 및 산림계 현황

단위: ha, 천원

연도 및 동별	산림조합				산림계			
	조합수	회원	면적	예산액	계수	세원수	보통사육보수	기타
1973	—	—	—	—	10	1,336	—	998
1974	—	—	—	—	10	1,336	—	991
용담동	—	—	—	—	—	—	—	0.08
산정동	—	—	—	—	2	229	—	84.64
은암동	—	—	—	—	—	—	—	11.21
죽교동	—	—	—	—	—	—	—	55.23
이로동	—	—	—	—	4	721	—	322.29
홍무동	—	—	—	—	4	386	—	477.56

자료: 녹지과

62. 산림범죄결과 및 처리 상황

연도 및 동별	발생건수	검거건수	종류				합계
			총	구	부	기	
1970	—	1	1	—	—	1	—
1971	6	6	6	—	—	6	—
1972	2	2	2	—	—	2	—
1973	2	2	2	—	—	2	—
1974	—	—	—	—	—	—	—

자료: 녹지과

63. 산림피해 상황

단위: 건

연도 및 동별	총 수	도별건수	부여가				기타
			발생건수	개입건수	문화건수	부정업건수	
1970	1	1	—	—	—	—	
1971	6	5	—	—	—	—	
1972	2	—	—	—	—	1	
1973	2	—	—	—	1	1	
1974	—	—	—	—	—	—	

자료: 녹지과

Ⅶ. 수 산 업

64. 수산업자 가구 및 인구

연 도 별	총 수			어 로			양 식			고 용		
	가 구	인 구	종사자	가 구	인 구	종사자	가 구	인 구	종사자	가 구	인 구	종사자
1 9 7 4	1,035	5,048	1,314	211	1,020	236	108	602	280	716	3,426	798

자료: 산업과

65. 수산업태별 가구 및 인구

연 도 별	총 수			어 로			양 식			고 용		
	가 구	인 구	종사자	가 구	인 구	종사자	가 구	인 구	종사자	가 구	인 구	종사자
1 9 7 0	-	-	-	-	-	-	-	-	-	-	-	-
1 9 7 1	2,037	11,560	2,429	172	860	257	93	456	495	1,765	10,186	1,677
1 9 7 2	1,791	8,943	2,202	202	1,010	202	137	685	548	720	3,588	720
1 9 7 3	1,539	6,137	1,939	156	958	206	145	896	460	692	3,378	1,256
1 9 7 4	1,065	5,048	1,314	211	1,020	149	108	602	280	716	3,426	798
어 업	1,035	5,048	1,314	211	1,020	149	108	602	280	716	3,426	198

자료: 산업과

66. 어 종 별 어 획 고

단위 : 천 원

업도및어종별	수	평	금	액	비	고
1 9 7 0		20,259		1,945,385		
1 9 7 1		20,683		1,955,603		
1 9 7 2		27,466		2,334,353		
1 9 7 3		26,316		2,320,394		
1 9 7 4		40,598		3,745,417		
어		39,890		3,717,819		
소 계		12				
가 작		10				
사 작		1				
만 어		2,209				
김 조		72				
가타조기류		1,584				
상 활		1,761				
김 조		7,962				
물 장		16,508				
송		33				
부		20				
선		94				
고 등		33				
원		84				
기타 상어		62				
기타 어류		7				
래		7,422				
젓		5				
기타 새우		950				
꽃		33				
기		210				
유		3				
아		715				
조		25				
조		15				
조		113		7,345		
배		3				
류		26				
기		58				
기		26				
해		592		12,453		
류		576				
기		16				
기		13		7,800		
타		13		7,800		

자료 : 산림청

67. 수 산 물 제 품

단위: % 천원

연도별 제품명	수	량	금	액	비	고
1 9 7 0		2,761		376,033		
1 9 7 1		3,805		728,533		
1 9 7 2		10,125.851		550,071		
1 9 7 3		6,058.3		1,003,908		
1 9 7 4		12,242		3,346,177		
냉 장 품		10,050		2,947,403		
해 조 제 품		11		3,027		
민 세 품		1,380		324,065		
조 미 가 공 품		10		90		
어 분		791		69,592		

자료: 산업과

68. 수 산 물 양 식 고

단위: % 천원

연 도 별	수				량				금				액	양 식 장 수
	계	어	류	류	계	어	류	류	계	어	류	류		
1 9 7 0	—	—	—	—	—	—	—	—	—	—	—	—	—	—
1 9 7 1	—	—	—	—	—	—	—	—	—	—	—	—	—	—
1 9 7 2	25	—	—	25	3,000	—	—	—	3,000	—	—	—	—	—
1 9 7 3	329	—	—	329	41,656	—	—	186	41,470	—	—	—	—	—
1 9 7 4	507	2	271	234	203,755	635	13,432	189,688	—	—	—	—	—	—

자료: 산업과

69. 부정어업단속상황

연도및어종빈	검거전수	처분			비고
		총	구치	징역	
1970	—	—	—	—	
1971	—	—	—	—	
1972	2	2	—	—	
1973	5	5	—	—	
1974	6	6	—	—	
이월기선서업단속	—	—	—	—	
총합	—	—	—	—	
구치	2	2	—	—	수상업법 제11조 위반
선해단속	—	—	—	—	
관수기	—	—	—	—	
생지반	—	—	—	—	
죽말물	—	—	—	—	
탈빛	—	—	—	—	
법선저인망	—	—	—	—	
주망	—	—	—	—	
한망	—	—	—	—	
안강망	3	2	—	—	수상업법 제11조 및 고요령위반
신망	—	—	—	—	
번망	—	—	—	—	
기선형망	—	—	—	—	
기선유망	1	1	—	—	수상업법 제12조 위반
남간망	—	—	—	—	
삼중망	—	—	—	—	
빙치자망	—	—	—	—	
기타	—	—	—	—	

자료: 관청파

70. 어선보유상황

연도	총		수		중		선		무		기타
	선	톤	선	톤	선	톤	선	톤	선	톤	
1970	324	6,965.92	16,431	205	6,748.71	16,431	119	208.21	—	—	—
1971	326	8,222.31	18,114	212	8,047.73	18,114	114	174.58	—	—	—
1972	421	8,043.56	17,145	271	7,766.86	18,145	150	276.70	—	—	—
1973	374	7,659.27	19,109	260	7,522.37	19,109	114	149.90	—	—	—
1974	344	4,878	10,191	234	4,747	10,191	110	131	—	—	1 (국선선)

자료: 관청파

71. 어업협동조합 운영상황

단위: 금액 천원

연 도 별	조합 수	조합원 수	계						
			실용사업	구배사업	판매사업	이 용 가공사업	지도사업	기 타	
1970	—	—	—	—	—	—	—	—	—
1971	—	—	—	—	—	—	—	—	—
1972	1	251	1,261,794	7,396	4,769	1,224,454	22,678	2,324	173
1973	1	309	1,934,605	7,871	137,608	1,724,103	22,455	2,105	40,463
1974	1	313	3,225,410	4,152	362,509	2,850,219	31,758	3,564	18,208

자료: 통계청

72. 월 별 어 획 고

단위: % 천원

구분 및 월별	합					어					획				
	계	어 류	패 류	새 류	기타	계	어 류	패 류	새 류	기타	계	어 류	패 류	새 류	기타
1970	—	—	—	—	—	—	—	—	—	—	—	—	—	—	—
1971	—	—	—	—	—	—	—	—	—	—	—	—	—	—	—
1972	27,466	27,258	—	25	183	27,441	27,258	—	—	183	25	—	—	25	—
1973	26,646	25,530	4	395	717	26,316	25,530	—	69	717	330	—	4	326	—
1974	41,119	39,882	383	841	13	40,598	39,880	113	592	13	521	2	270	249	—
1	729	722	—	7	—	722	722	—	—	—	7	—	—	7	—
2	1,379	1,346	—	33	—	1,346	1,346	—	—	—	33	—	—	33	—
3	2,096	1,997	—	96	3	2,000	1,997	—	—	3	96	—	—	96	—
4	2,193	2,114	—	68	1	2,115	2,114	—	—	1	68	—	—	68	—
5	3,634	3,363	240	31	—	3,392	3,363	29	—	—	242	—	211	31	—
6	5,335	5,329	5	—	1	5,330	5,329	—	—	1	5	—	5	—	—
7	4,441	3,832	33	576	—	4,439	3,832	31	576	—	2	—	2	—	—
8	4,503	4,492	9	—	2	4,498	4,492	4	—	2	5	—	5	—	—
9	4,202	4,174	25	—	3	4,191	4,174	14	—	3	11	—	11	—	—
10	4,658	4,623	29	—	3	4,645	4,626	16	—	3	13	—	13	—	—
11	5,259	5,201	42	16	—	5,234	5,199	19	16	—	25	2	23	—	—
12	2,700	2,686	—	14	—	2,686	2,686	—	—	—	14	—	—	14	—

자료: 산청군

Ⅶ. 광 업

73. 광 종 별 광 구 수

연 도 별	총 수				금 속 광				석 탄 광				기 타 광			
	세	미	가	동	세	미	가	동	세	미	가	동	세	미	가	동
	광	광	광	광	광	광	광	광	광	광	광	광	광	광	광	광
1 9 7 0	3	3	—	—	—	—	—	3	3	—	—	—	—	—	—	—
1 9 7 1	3	3	—	—	—	—	—	3	3	—	—	—	—	—	—	—
1 9 7 2	3	3	—	—	—	—	—	3	3	—	—	—	—	—	—	—
1 9 7 3	3	3	—	—	—	—	—	3	3	—	—	—	—	—	—	—
1 9 7 4	3	3	—	—	—	—	—	3	3	—	—	—	—	—	—	—

자료 : 산업과

Ⅵ. 제조업

74. 제조업체 분포 상황

연 도 별	총 수		석 료 품		섬유공업		제 제 업		가 구 업		제 기 업		인쇄공업		피혁제조	
	기업체수	종업원수	기업체수	종업원수	기업체수	종업원수	기업체수	종업원수	기업체수	종업원수	기업체수	종업원수	기업체수	종업원수	기업체수	종업원수
1970	133	3,044	14	710	17	412	9	80	14	79	—	—	—	—	2	14
1971	197	4,505	47	1,589	15	221	10	11	13	88	—	—	10	67	2	12
1972	286	6,720	35	1,462	19	526	18	227	24	266	2	29	4	33	2	13
1973	298	7,482	38	1,800	28	620	12	112	20	199	2	29	4	33	1	4
1974	278	7,400	34	1,780	23	600	12	112	20	199	2	29	4	33	1	4

연 도 별	교 무 제 품		화 학 공 업		성 탄 석 유		보 석 제 품		금 속 제 품		제 1 차 금 속		기 계	
	기업체수	종업원수	기업체수	종업원수	기업체수	종업원수	기업체수	종업원수	기업체수	종업원수	기업체수	종업원수	기업체수	종업원수
1970	2	210	18	159	12	399	6	102	7	176	—	—	20	279
1971	1	200	7	50	22	211	5	337	2	60	—	—	35	331
1972	2	218	26	314	28	384	18	649	18	298	—	—	22	318
1973	2	218	27	309	26	387	15	1,119	19	305	5	100	22	296
1974	1	218	22	289	26	387	15	1,119	19	305	5	100	22	294

연 도 별	전 기 기 계		수 상 용 가 계		기 타		비 고
	기업체수	종업원수	기업체수	종업원수	기업체수	종업원수	
1970	—	—	6	200	6	225	
1971	—	—	7	107	21	1,120	
1972	1	8	12	296	54	1,689	
1973	1	8	12	296	64	1,647	
1974	1	8	12	296	59	1,627	

자료: 종무과

75. 중소기업자금용자상황

단위:천원

연도및자금별	용 자		용 자 내 역		비 고
	기 업 계 수	용 자 액	지 원 자 금	운 영 자 금	
1 9 7 0	130	370,660	20,000	350,660	
1 9 7 1	202	1,359,550	---	1,359,550	
1 9 7 2	1,822	2,467,568	77,555	2,390,013	
1 9 7 3	2,432	3,042,860	121,850	2,921,010	
1 9 7 4	885	227,155,727	66,528	227,278,038	
수출전환시설자금	—	—	—	—	
수출특화산업자금	2	1,400	1,400	—	
지방특화산업자금	153	206,800	---	206,800	
시설 근대화 조성	37	48,670	10,000	36,670	
도 비 재 경 사업	—	—	—	—	
일 세 기 업 자금	363	226,606,353	3,000	226,599,353	
시중은행금융자금	---	---	---	---	
지역공급센터사업	110	186,430	14,128	172,302	
공정당지지원자금	1	10,000	10,000	—	
농 가 공 관 중 개 박 사 후	86	95,630	---	95,636	
기 타	133	444	28,000	167,277	

자료:지대산업은행

76. 각종 제조업체 생산액

단위: 천원

업종별	성상액				비고
	71년도	72년도	73년도	74년도	
계	2,147,382	10,163,868	13,552,503	16,916,149	
식료품제조업	81,019	3,598,170	3,946,162	4,867,022	
음료품 "	756,028	4,056,247	5,667,088	6,774,316	
섬유공업 "	165,972	2,550	22,762	28,437	
제재및목제품 "	163,840	130,982	186,416	267,663	
화학및의복류섬식품 "	62,460	71,240	107,278	183,706	
가구장식	46,495	195,500	236,646	297,146	
지류제출제조업	—	—	—	—	
피혁제품 "	14,833	560	585	621	
고무제품 "	100,396	147,000	159,816	204,361	
화학제품 "	—	—	—	—	
석탄제품 "	228,755	242,060	308,047	435,163	
토석및유리제품	184,735	206,452	294,103	357,644	
제1차금속제품	—	—	—	—	
금속제품제조업	—	—	147,009	193,114	
기계제조업	127,369	1,309,800	1,991,066	2,574,281	
전기기계기구제조업	—	—	36,728	45,329	
수송용기계제조업	195,980	181,500	251,263	366,339	
기타제조품 "	—	—	174,072	296,824	
석유제품 "	—	—	—	—	
자동차생산 "	—	—	—	—	
계업	19,500	21,807	23,462	24,183	

자료: 경제기획원

77. 제 목

단위 : 가목액 : 천원

연 도 별	천 원	인 입		인 가액	인 가액	세 조 양			
		입원인수	중입원수			사립양수	중입원수	병상량	병상액
1 9 7 0	21.1	6	36	13,650	8,190	--	--	--	--
1 9 7 1	32.9	7	66	28,000	14,000	1	3	10,000	9,000
1 9 7 2	33.0	5	61	36,000	21,807	--	--	--	--
1 9 7 3	46.2	7	87	46,200	24,024	--	--	--	--
1 9 7 4	58.1	8	88	43,300	30,310	1	3	10,000	15,000

자료 : 대한업협조합목포지부

78. 석유 및 석탄 제품 판매 실적

단위 : 석유 : 천바レル
석탄 : 톤

연 도 별	석 유 제 품						석 탄 제 품					
	합계	휘발유	등유	경유	중유	타가유	입하량	입하액	시탄량	시탄액	산입량	산입액
1 9 7 0	--	--	--	--	--	--	201,315	--	--	--	--	--
1 9 7 1	--	--	--	--	--	--	13,200	--	--	--	--	--
1 9 7 2	--	--	--	--	--	--	12,750	--	--	--	--	--
1 9 7 3	--	--	--	--	--	--	24,001	--	--	--	--	--
1 9 7 4	99,498.812	3,873	13,834	11,956	--	20,149	8,160,000	148,841	53,000	--	95,841	95,841

자료 : 산업과

IX. 건설업

79. 건설업자 면허 및 기술자 현황

연도별	건설업자면허					기술자현황											
	합계	토목 건축	토목	건축	기계	합계	기계				건설				기		기
							계	갑	을	병	계	갑	을	병	계	갑	
1970	9	-	9	-	105	48	1	6	41	55	-	3	52	2	-	2	-
1971	8	-	8	-	101	46	1	5	40	53	-	3	50	2	-	2	-
1972	6	-	6	-	80	35	-	8	27	44	-	5	39	1	-	-	1
1973	6	-	6	-	106	42	2	7	33	61	-	5	56	3	-	1	2
1974	5	3	1	1	118	47	2	7	38	68	1	5	62	3	-	1	2

자료: 건설과

80. 도시건축허가상황

단위: m²

연도별	자									
	한		자		새		별		타	
	동수	면적	동수	면적	동수	면적	동수	면적	동수	면적
1970	810	54,743	110	15,646	166	11,124	336	18,030	198	9,946
1971	756	57,536	82	18,242	266	18,180	176	10,100	232	11,014
1972	549	45,305	67	14,758	176	13,840	117	7,544	189	9,163
1973	726	61,365	90	22,830	193	12,726	221	13,135	222	12,674
1974	718	84,763	78	26,954	243	33,556	292	18,970	105	5,283

연도별	용									
	한		상		업		도		별	
	동수	면적	동수	면적	동수	면적	동수	면적	동수	면적
1970	810	54,743	-	-	-	-	-	-	-	-
1971	756	57,536	-	-	-	-	-	-	-	-
1972	549	45,305	-	-	-	-	-	-	-	-
1973	726	61,365	-	-	-	-	-	-	-	-
1974	718	84,763	481	20,090	164	18,233	46	21,331	10	12,346

자료: 도시과

81. 도로 현 황

단위: Km

연도별	합				국				도	
	총연장	포장도	사리도	비개수도	총연장	포장도	사리도	비개수도	총연장	포장도
1970	70,924	23,829	27,729	19,296	7,485	6,748	—	—	—	737
1971	71,405	26,919	25,556	18,930	7,485	6,748	—	—	—	737
1972	71,405	27,674	24,801	18,930	7,485	6,748	—	—	—	737
1973	72,285	29,005	24,449	18,831	8,485	7,748	—	—	—	—
1974	72,285	34,126	7,830	30,329	8,485	7,748	378	—	—	—

연도별	지방				시				군	
	총연장	포장도	사리도	비개수도	총연장	포장도	사리도	비개수도	총연장	포장도
1970	1,410	—	1,410	—	62,029	17,151	26,319	18,559	—	—
1971	1,410	—	1,410	—	62,510	20,171	24,146	18,193	—	—
1972	1,410	—	1,410	—	62,510	20,926	23,391	18,193	—	—
1973	1,410	—	1,410	—	62,390	21,257	23,039	18,094	—	—
1974	1,410	—	1,410	—	62,390	26,378	5,683	30,329	—	—

자료: 건설과

82. 공유수면점용 허가 상황

단위: 면적: 평
금액: 천원

연도별	합		국		지방		시		군		점용료징수상황			
	건수	면적	건수	면적	건수	면적	건수	면적	건수	면적	징수액	징수율 (%)		
1974	1	5,742	1	2,598	—	—	—	—	1	540	1	2,604	41,158	100
총무등	1	5,742	1	2,598	—	—	—	—	1	540	1	2,604	41,158	100

자료: 건설과

83. 교 량 현 황

단위: m

연도별	합		국		지방		시		군	
	개소	연장	개소	연장	개소	연장	개소	연장	개소	연장
1970	2	19	—	—	—	—	—	—	2	19
1971	—	—	—	—	—	—	—	—	—	—
1972	—	—	—	—	—	—	—	—	—	—
1973	3	28.7	3	28.7	—	—	—	—	1	9.7
1974	3	28.7	3	28.7	—	—	—	—	1	9.7

자료: 건설과

84. 수 도 상 황

연 도 별	급 수 구 역		급 수 현 황		전 수				
	호 수	인 구	호 수	인 구	계	가정용	영업용	관공서용	목 목 탕
1 9 7 0	32,406	171,144	32,152	169,860	7,631	—	—	—	—
1 9 7 1	27,760	174,744	27,760	174,474	9,594	—	—	—	—
1 9 7 2	31,140	183,942	33,009	176,437	10,522	9,036	958	122	27
1 9 7 3	35,478	189,181	34,824	186,289	11,099	9,439	1,086	124	28
1 9 7 4	36,249	191,329	35,544	188,437	11,891	10,081	1,232	119	23

연 도 별	전 수						상 수 도 량 (m ³)	급 수 시 설		
	공업용	전 도	공중시설	선 바	업무용	기 타		총 수 관 (m)	배 수 관 (m)	급 구 관 (m)
1 9 7 0	—	—	—	—	—	—	—	—	—	—
1 9 7 1	—	—	—	—	—	—	—	—	—	—
1 9 7 2	64	1	51	1	—	262	—	—	—	—
1 9 7 3	69	1	—	1	—	351	—	—	—	—
1 9 7 4	27	1	289	1	53	65	30,000	82,810	42,600	242,395

자료: 수도과

85. 중 기 보 유 상 황

단위: 대

연 도 별	합 계	남 프 주 려	구 레 이 니	분 도 자	로 드 보 라	크 레 일	트 렉 트 레 라	케 이 로 다	스 크 레 파	믹 싱 프 멘 트 (포 상 용)	에 어 콤퓨 레 자	기 타
1 9 7 3	13	—	—	4	—	—	—	—	—	—	1	8
1 9 7 4	9	—	3	—	—	—	—	—	—	—	1	5

자료: 건설과

86. 주 택 권 황

단위: 동

연 도 별	가 구 수	구 조 별 주 택 수					가 구 1대 주 택 비
		층 수	철근콘크리트	민 화 식 조	목 조	기 타	
1 9 7 0	32,937	20,397	514	913	18,970	—	—
1 9 7 1	33,895	21,105	598	1,216	19,301	—	—
1 9 7 2	34,758	21,732	718	1,334	19,680	—	—
1 9 7 3	35,976	22,458	808	1,527	19,901	222	—
1 9 7 4	36,751	22,932	1,343	18,338	3,251	—	62.4

자료: 주택과

X. 운 수

87. 자동차 분포 상황

단위: 대

연 도 별	승 승				승 승				세 스				일 반 화 물			특 수 화 물				
	계	관	사	영	계	관	사	영	계	관	차	영	계	관	차	영	계	관	차	영
1 9 7 0	571	42	152	377	273	31	53	189	29	1	—	28	269	10	90	160	—	—	—	—
1 9 7 1	526	31	171	424	286	18	57	211	31	2	2	27	309	11	112	186	—	—	—	—
1 9 7 2	797	64	198	518	382	30	86	266	33	3	3	27	365	31	109	225	—	—	—	—
1 9 7 3	695	62	168	465	310	24	59	227	55	1	2	52	330	37	107	186	—	—	—	—
1 9 7 4	717	61	196	460	236	24	69	143	59	4	1	54	413	24	126	263	9	9	—	—

자료: 세무과

88. 버스 자동차 운수 사업 현황

천 수: Km
단위: 1차주행로: Km
유 류: t

가. 시내버스

연 도 별	업체 수	면허대수	보유대수	종업원수	로선수	총주행		수 총	취발유종소비량	
						천 수	1차주행로		연인원수	취발유
1 9 7 3	1	39	39	201	4	1,875,051	132	6,256,451	—	637,514
1 9 7 4	1	39	39	244	4	2,610,571	183	12,060,877	—	1,044,228

자료: 태원여객

나. 시외버스

연 도 별	업체 수	면허대수	보유대수	종업원수	로선수	총주행		수 총	취발유종소비량	
						천 수	1차주행로		연인원수	취발유
1 9 7 3	1	11	11	39	3	950,400	—	600,402	—	323,136
1 9 7 4	1	11	10	45	3	690,580	1,892	580,790	—	276,232

자료: 북포운수

89. 택시 여객 자동차 운송

천 수: Km
단위: 1차주행로: Km
유 류: t

연 도 별	업체 수	면허대수	보유대수	종업원수	운 령		총주행	평균 1일	수 총	유류 총 소비량	
					인 대 수	선 수				1차주행로	연인원수
1 9 7 0	8	207	194	282	58,729	14,563,785	265	2,272,973	2,033,845	—	
1 9 7 1	7	199	195	313	57,431	10,155,304	249	4,279,904	1,812,123	—	
1 9 7 2	7	220	215	362	57,987	20,249,752	349	4,581,956	1,823,235	—	
1 9 7 3	7	211	195	327	53,741	8,927,494	259	4,464,575	1,904,088	—	
1 9 7 4	5	146	140	207	39,795	12,053,355	330	1,989,755	1,566,936	—	

자료: 세대각택시회사

90. 노선 화물 자동차 운송 사업

단위 : 1차주행로 : km
 수 : 船
 유 : 1

연 도 별	업 체 수	면허대수	보유대수	종업원수	운 행		평균 1일 1차주행로	차량연 운행구수	유류소비비량	
					연대수	차량수			회차용	경유
1970	1	10	10	25	2,952	439,848	149	20,695	15,100	27,762
1971	1	10	10	24	2,680	328,540	198	23,150	7,830	59,480
1972	1	10	10	26	3,620	116,245	32.0	406,515		42,548
1973	1	10	10	27	3,719	158,913	43.5	9,215		43,109
1974	1	—	10	26	3,650	518,214	1,419	7,605.651		1,810,375

자료 : 총무과

91. 장 의 자 동 차 운 송 사 업

단위 : 1차주행로 : km
 수 : 船
 유 : 1

연 도 별	업 체 수	면허대수	보유대수	종업원수	운 행		평균 1일 1차주행로	차량연 운행구수	유류소비비량	
					연대수	차량수			회차용	경유
1970	1	3	2	5	516	12,420	25	235	5,200	—
1971	1	2	2	4	637	9,964	33	360	3,935	—
1972	1	3	3	6	920	6,405	5.5	451	1,921	—
1973	2	4	3	8	296	1,445	20.3	296	2,120	—
1974	2	4	3	8	876	12,662	11.6	435	37,988	—
함도 장의사	1	2	1	2	116	2,212	6.1	116	1,080	—
유달 장의사	1	2	2	6	251	4,625	6.3	241	2,211	—

자료 : 함도, 유달장의사

92. 구 역 화 물 자 동 차 운 송 사 업

단위 : 1차주행로 : km
 수 : 船
 유 : 1

연 도 별	업 체 수	면허대수	보유대수	종업원수	운 행		운 송 총량수	유류소비비량	
					연대수	차량수		회차용	경유
1970	5	145	126	275	30,605	2,356,585	150,892	1,224,300	1,234,500
1971	5	155	151	216	37,630	2,647,500	370,937	600,542	456,469
1972	6	216	209	308	66,645	3,672,400	698,815	—	—
1973	7	135	131	412	352,528	4,283,467	623,572	53,385	1,626,418
1974	7	283	273	568	99,645	15,079,246	364,527	1,364,260	3,159,500
대한 통운	—	15	15	40	4,536	1,050,000	8,500	3,000	276,000
북로 화물	—	44	44	73	510	3,525,180	26,928	—	1,582,700
연안 운수	—	63	63	77	20,075	1,063,975	72,250	10,731	261,072
한일 운수	—	45	44	91	13,204	3,535,398	60,492	—	3,228,500
합동 운수	—	29	27	53	2,858	2,531,924	37,238	—	525,434

자료 : 총무과

93. 철 도 운 송 실 적

단위 : % 천원

연 도 별	총수 입액	여 객 운 송		화 물 운 송		
		승 차 인 회	수 입 액	발 송	도 차	수 입 액
1 9 7 0	510,439	1,018,719	383,138	218,073	209,458	127,301
1 9 7 1	468,725	833,233	277,251	476,000	202,000	191,474
1 9 7 2	507,674	913,451	303,943	34	277,920	202,731
1 9 7 3	605,992	998,837	360,904	342,758	250,565	245,088
1 9 7 4	659,680	988,894	370,605	3,015	223.9	288,875

자료 : 목포연

94. 선 박 보 유 령 황

연 도 별	총 계		강 계		화 물 선		여 객 선		유 조 선		제 단 선		관 용 선		기 타			
	척수	톤수	척수	톤수	척수	톤수	척수	톤수	척수	톤수	척수	톤수	척수	톤수	척수	톤수		
1 9 7 0	1,440	29,213	72	6,964	11	1,376	3	1,551	21	3,033	20	276	—	—	6	343	8	385
1 9 7 1	1,518	30,397	83	7,527	14	1,825	3	1,551	24	3,033	28	370	—	—	6	343	8	405
1 9 7 2	1,395	28,933	92	7,452	17	1,907	3	1,312	24	3,060	36	529	—	—	6	387	6	257
1 9 7 3	1,346	29,432	108	8,928	26	3,344	3	1,312	23	2,947	42	664	—	—	8	404	6	257
1 9 7 4	1,279	29,412	121	10,130	30	4,328	6	1,215	26	3,148	38	637	1	21	14	524	6	257

자료 : 목포지방해운국

95. 해 운 운 송 실 적

단위 : 억 원 천원

연 도 별	어 선		외 선		화 물		외 선		외 선		외 선	
	수 입액	수 입액	수 입액	수 입액	수 입액	수 입액	수 입액	수 입액	수 입액	수 입액	수 입액	수 입액
1 9 7 0	772,525	832,095	126,100	35,124	51,213	70,247	—	—	—	—	—	—
1 9 7 1	711,811	749,173	136,929	28,434	40,087	48,889	—	—	—	—	—	—
1 9 7 2	1,040,420	1,040,934	216,531	72,757	22,175	70,060	—	—	—	—	—	—
1 9 7 3	1,104,680	1,120,021	216,823	74,524	35,355	122,856	—	—	—	—	—	—
1 9 7 4	595,000	584,225	384,667	79,702	294,087	—	14,467	181,792	—	65,215	112,295	—

자료 : 목포. 여수지방해운국

96. 자 전 기 및 우 마 차 상 황

단위 : 대

연도 및 동별	총 계				자전거				자동차				우 마 차		
	계	자전거		오토바이	계	자전거		오토바이	계	자전거		오토바이	계	우사	마 차
		인력	동원			인력	동원			인력	동원				
1 9 7 0	3,138	3,046	3	89	168	155	—	13	2,970	2,891	3	76	201	87	114
1 9 7 1	3,287	3,154	—	133	238	219	—	19	3,049	2,935	—	114	232	97	135
1 9 7 2	3,777	3,655	—	122	194	156	—	38	3,583	3,499	—	84	226	40	186
1 9 7 3	3,361	3,255	—	106	182	151	—	31	3,179	3,104	—	75	110	24	86
1 9 7 4	5,055	4,894	—	161	217	164	—	53	4,838	4,730	—	108	142	15	127
용 달 동	245	216	—	29	11	6	—	5	234	210	—	24	30	—	30
상 정 1 동	216	213	—	3	1	1	—	—	215	212	—	3	5	—	5
" 2 동	493	491	—	2	6	6	—	—	487	485	—	2	10	—	10
" 3 동	223	221	—	2	6	4	—	2	217	217	—	—	34	13	21
대 성 1 동	102	99	—	3	5	4	—	1	97	95	—	2	7	—	7
" 2 동	129	124	—	5	3	3	—	—	126	121	—	5	1	—	1
양 동	259	256	—	3	5	5	—	—	254	251	—	3	—	—	—
북 교 동	87	78	—	9	3	3	—	—	84	75	—	9	—	—	—
남 교 동	324	315	—	9	3	2	—	1	321	313	—	8	—	—	—
호 남 동	173	153	—	20	49	37	—	12	124	116	—	8	1	—	1
죽 동	86	82	—	4	—	—	—	—	86	82	—	4	—	—	—
무 안 동	258	254	—	4	1	1	—	—	257	253	—	4	—	—	—
동 명 동	334	329	—	5	5	4	—	1	329	325	—	4	6	—	6
영 해 동	592	580	—	12	10	1	—	9	582	579	—	3	6	—	6
유 달 동	103	82	—	21	41	25	—	16	62	37	—	5	—	—	—
반 호 동	312	305	—	7	30	30	—	—	282	275	—	7	2	—	2
서 산 동	227	222	—	5	7	6	—	1	220	216	—	4	6	—	6
윤 금 동	32	32	—	—	1	1	—	—	31	31	—	—	1	—	1
죽 교 1 동	174	166	—	8	15	14	—	1	159	152	—	7	22	—	22
" 2 동	183	181	—	2	1	1	—	—	182	180	—	2	2	—	2
" 3 동	79	79	—	—	—	—	—	—	79	79	—	—	1	—	1
달 심 동	71	71	—	—	4	4	—	—	67	67	—	—	—	—	—
대 반 동	—	—	—	—	—	—	—	—	—	—	—	—	—	—	—
이 로 동	100	95	—	5	9	5	—	4	91	90	—	1	5	2	3
충 무 동	2	2	—	—	—	—	—	—	2	2	—	—	—	—	—
연 동	251	248	—	3	1	1	—	—	250	247	—	3	3	—	3

자료 : 춘무과

97. 교 통 방 조 사 현 황

단위 : 명 대

연 도 별	자 동 차 류														
	합 계	자 동 차 류			중 형 차 류			화 동 차 류			기 타 차 류				
		계	2륜차	소형	보통	계	소형	보통	계	소형	보통	대형	계	소형	보통
1 9 7 4	488	156	—	156	—	47	—	47	285	20	115	150	—	—	—

자료 : 건설과

X I . 무 역

98. 수 출 업 체 및 수 출 실 적

단위 : 천불

인도및품종번호	업 체 수			종업원수	수출목표	수출실적	수 출 대 상 국
	계	일	한				
1 9 7 0	—	—	—	—	2,042	1,465	일본, 월남
1 9 7 1	—	—	—	—	3,649	1,587	일본
1 9 7 2	—	—	—	—	2,975	3,102	일본, 캐나다, 싱가포르
1 9 7 3	16	4	12	879	5,750	6,080	미국, 일본
1 9 7 4	14	4	10	1,439	10,670	7,396	일본, 캐나다, 미국
농 산 품	1	—	1	12	1,000	639	일본
삼 호 축 산	1	—	1	12	1,000	639	"
수 산 품	9	2	7	545	8,600	6,209	일본
삼 양 사	1	—	1	53	2,000	2,200	"
남 양 수 산	1	—	1	104	1,900	1,248	"
한 국 냉 동	1	—	1	32	700	222	"
목 포 제 빙	—	—	—	12	200	—	
동 아 상 사	1	—	1	34	500	159	일본
환 산 기 업	1	—	1	100	700	99	"
일 신 기 업	1	—	1	111	400	274	"
수 산 청 과	1	—	1	42	500	—	
산 정 수 산	1	1	—	27	900	912	일본
육 기 삼 사	1	1	—	30	800	1,095	"
공 산 품	4	2	2	882	1,070	548	
행 난 등 수 도 기	1	—	1	755	800	419	일본, 미국, 캐나다
평 화 직 문	1	—	1	34	250	85	일본
교 방 직 문	1	1	—	25	20	40	"
형 제 금 속	1	1	—	68	—	4	"

자료 : 산업과

X II . 통 신

99. 체 신 현 황

단위 : 개소수

연 도 별	우 편 관 직					신 우 관 서				
	계	일반우체국	별정우체국	군우체국	우체국분국	우체국분실	계	직할국	지방국	우체국
1974	4	4	—	—	—	2	1	—	—	1

자료 : 육포우체국

100. 우 편 시 설 상 황

단위 : 건

연 도 별	사서함 설치수	우 편 합			우 우 관 관 대 소			간 비 현 황		
		계	수	인	계	소	대	자동차	이륜차	자전거
1970	50	60	—	—	56	—	—	4	—	—
1971	50	60	—	—	56	—	—	8	—	—
1972	50	63	—	—	59	—	—	2	—	—
1973	50	62	—	—	50	—	—	2	—	—
1974	50	66	56	10	60	4,638,226	24,012,704	2	2	17
육포 우체국	50	66	56	10	60	4,638,226	24,012,704	2	2	15
*산정우체국	—	—	—	—	—	—	—	—	—	1
*양동 "	—	—	—	—	—	—	—	—	—	1
*상평 "	—	—	—	—	—	—	—	—	—	—

자료 : 사우체국

101. 우 편 물 취 급 상 황

※ 기준 순회 및 모든 국별보 각성 단위 : 건

연 도 별	총 수		보 통		우 우		보 통	
	계 수	배 단	계 수	배 단	계 수	배 단	계 수	배 단
1970	3,391,880	4,425,070	3,161,957	4,223,040	199,728	199,655	—	—
1971	3,386,330	5,443,893	3,170,797	5,326,076	215,533	217,817	—	—
1972	3,447,869	4,459,154	3,319,665	4,179,273	128,204	279,881	—	—
1973	3,338,722	3,878,223	3,206,372	3,578,267	132,350	299,956	—	—
1974	3,989,226	4,154,646	3,615,061	3,762,288	374,820	328,228	49,345	64,130
육포 우체국	3,806,541	4,154,646	3,615,061	3,762,288	83,294	328,228	22,466	64,130
*상평 "	74,668	—	—	—	11,759	—	6,464	—
*양동 "	15,583	—	—	—	75,813	—	3,794	—
*상평 "	92,434	—	—	—	—	—	16,621	—

자료 : 각우체국

102. 외국우편물취급상황

※ 시군 통계연보는 국별로 작성 단위: 건

연도별	발신				착신			
	계	보통	등기	소포	계	보통	등기	소포
1970	19,429	18,397	320	712	—	—	—	—
1971	24,065	23,186	299	580	—	—	—	—
1972	24,460	23,696	158	606	—	—	—	—
1973	67,954	25,844	406	752	22,760	21,373	713	674
1974	42,055	40,839	475	741	25,008	23,431	971	606
우표 우체국	41,663	40,800	311	552	25,008	23,431	971	606
“한정”	90	—	26	64	—	—	—	—
“양동”	67	39	15	13	—	—	—	—
“광평”	235	—	123	112	—	—	—	—

자료: 각우체국

103. 전보취급상황

※ 시군은 국별로 작성

연도별	계		지		합	
	통수	요금	통수	요금	통수	요금
1970	202,926	20,412	14,496	1,785	188,430	18,627
1971	192,255	24,209	20,010	2,278	172,245	21,930
1972	204,021	28,539	17,564	2,237	186,457	26,302
1973	263,491	34,379	23,606	3,410	239,885	30,969
1974	240,160	23,260,701	31,375	4,033,274	208,785	19,227,427
우표 우체국	143,068	1,731,649	14,220	593,368	128,848	1,138,281
“한정”	5,174	379,493	909	103,796	4,265	275,697
“양동”	4,863	329,329	388	42,800	4,475	286,529
“광평”	6,971	495,284	885	101,959	6,086	393,325
“무선전화국	991	70,653	72	7,290	919	63,363
“전신전화국	79,093	20,264,293	14,901	3,194,061	64,192	17,070,232

자료: 각우체국

104. 전화가입 및 전화요금 수입상황

※ 시급은 국별로 작성

연 도 별	교환업무 취급국	가 입 자 수				사 용 료			
		계	업무용	주대용	공공용	계	시 전화사 사용료	내 국 통 화 료	외 국 화 료
1 9 7 0	1	4,323	2,824	1,448	52	209,673	88,969	120,704	
1 9 7 1	1	4,892	2,934	1,877	81	235,511	97,437	138,074	
1 9 7 2	1	4,902	3,042	1,792	68	266,889	120,147	146,742	
1 9 7 3	1	5,562	3,410	2,085	67	308,484	122,619	185,865	
1 9 7 4	1	6,717	3,948	2,685	84	360,866	121,548	239,317	
목포전선전화국	1	6,717	3,948	2,685	84	360,866	121,548	239,317	

자료: 목포전선전화국

105. 국 세 전 화 도 수 상 황

연 도 별	수		미 국		일 본		홍 콩		대 만		필 리핀		기 타	
	발 신	착신	발 신	착신	발 신	착신	발 신	착신	발 신	착신	발 신	착신	발 신	착신
1 9 7 0	541	--	7	--	532	--	2	--	--	--	--	--	--	--
1 9 7 1	935	--	22	--	782	--	4	--	--	--	--	--	--	--
1 9 7 2	1,336	--	11	--	1,319	--	2	--	3	--	--	--	1	--
1 9 7 3	1,908	--	16	--	1,892	--	--	--	--	--	--	--	--	--
1 9 7 4	1,658	--	92	--	1,542	--	--	--	13	--	--	--	11	--

자료: 목포전선전화국

XIII. 전 력

106. 발전 량

단위 : kw

연 도	발 전 량		총 량		평 균				
	계	수 렷	수 렷	내 연	수 렷	내 연	수 렷	내 연	
1970	4,184,752	—	4,184,752	—	4,400	—	33	—	478
1971	2,727,560	—	2,727,560	—	4,840	—	1,144	—	311
1972	1,004,344	—	1,004,344	—	5,016	—	302	—	114
1973	1,085,304	—	1,085,304	—	4,488	—	1,408	—	124
1974	—	—	—	—	—	—	—	—	—

자료 : 육군발전발전소

107. 전 기 가 설 상 황

단위 : kw

연도 및 월별	수 용 가		수 렷	수 용 전 렷		
	계	선 등		계	동 렷	
1970	18,726	18,267	459	—	10,912	92,536
1971	19,857	19,449	403	—	12,726	100,118
1972	20,198	19,730	468	—	14,209	107,970
1973	20,539	20,311	228	—	19,079	120,468
1974	21,351	20,813	538	127,199	19,576	107,623
1	21,275	20,744	531	125,285	18,007	107,278
2	21,282	20,750	532	126,155	18,857	107,298
3	21,284	20,752	532	126,165	18,857	107,308
4	21,290	20,758	532	126,195	18,857	107,338
5	21,293	20,760	533	126,235	18,887	107,348
6	21,304	20,769	535	126,305	18,912	107,393
7	21,311	20,775	536	126,375	18,952	107,423
8	21,320	20,783	537	126,445	18,982	107,463
9	21,324	20,785	537	126,455	18,982	107,473
10	21,328	20,790	538	127,074	19,576	107,498
11	21,333	20,795	538	127,099	19,576	107,523
12	21,351	20,813	538	127,199	19,576	107,623

자료 : 한전목포영역소

108. 용도별 전력수용상황

단위: 사용량, KW, 천원

연도별	계		일반·가정용		농사용		산업용	
	사용량	요금	사용량	요금	사용량	요금	사용량	요금
1970	23,123,087	203,921	10,986,870	100,140	—	—	12,136,217	103,781
1971	26,855,429	271,073	11,094,104	129,946	—	—	15,761,325	141,127
1972	34,587,771	348,225	11,782,810	178,517	—	—	22,804,961	169,708
1973	43,320,113	425,377	12,799,207	207,252	—	—	30,520,906	218,125
1974	42,362,019	663,428	12,856,532	336,397	—	—	29,505,487	327,030

자료: 한국전력공사

109. 농어촌전화사업실적

단위: 천원

연도별	총조수	가설조수	미가설조수	광사비				
				계	보조	용자	사채	
1970	—	—	—	—	—	—	—	—
1971	—	—	—	—	—	—	—	—
1972	—	—	—	—	—	—	—	—
1973	—	—	—	—	—	—	—	—
1974	21,794	19,602	2,192	—	—	—	—	—

자료: 한국전력공사

XIV. 상 업

110. 시 장 분 포 상 황

연 도 별	도 배 사 장		상 설 사 장		직 인 시 장		가 속 시 장	비 고
	시 장 수	점 포 수	시 장 수	점 포 수	시 장 수	점 포 수		
1970	—	—	—	—	—	—	—	
1971	—	—	—	—	—	—	—	
1972	—	—	—	—	—	—	—	
1973	1	—	4	—	—	—	—	
1974	1	21	4	573	—	—	—	
남포동	—	—	1	244	—	—	—	남포동
시도청 시장	—	—	1	81	—	—	—	용담동
동부 시장	—	—	1	140	—	—	—	남포동
세일 시장	—	—	1	108	—	—	—	관호동
농수산물도매시장	1	21	—	—	—	—	—	

자료: 관업과

111. 상 공 회 의 소 현 황

단위: 천원

연 도 별	회 원 수	의 원 수	특별의원수	직 원 수	당 월 예 산 (평균)	비 고
1970	—	7	3	9	23,239	
1971	—	18	3	8	12,848	
1972	—	21	3	10	11,513	
1973	3,054	18	3	10	11,850	
1974	4,610	18	2	8	40,810	

자료: 육군상공회의소

112. 도 매 상 점 현 황

연도 및 동별	총 점 수		식료품	음료품	의약품	농림수산물	의류	장식품	화장품	의료품	화학제품	기재기구
	상점수	종업원수										
1 9 7 0	182	590	51	4	3	46	8	13	1	3	3	7
1 9 7 1	244	687	53	6	5	84	21	6	4	3	10	3
1 9 7 2	218	671	52	17	4	45	17	5	6	4	1	7
1 9 7 3	137	665	15	10	3	33	5	1	7	2	6	2
1 9 7 4	180	408	21	12	2	31	11	—	12	4	—	2
용담동	14	19	2	4	—	3	—	—	1	—	—	—
산경1동	3	11	—	—	—	—	—	—	3	—	—	—
" 2동	12	45	3	1	—	1	—	—	3	1	—	—
" 3동	—	—	—	—	—	—	—	—	—	—	—	—
대성1동	2	7	1	—	—	1	—	—	—	—	—	—
" 2동	—	—	—	—	—	—	—	—	—	—	—	—
양곡교동	—	—	—	—	—	—	—	—	—	—	—	—
남교동	42	64	2	2	—	3	4	—	3	1	—	—
호남동	6	23	—	—	—	—	—	—	—	—	—	—
죽무안동	6	10	—	—	—	—	3	—	1	—	—	—
동명동	—	—	—	—	—	—	—	—	—	—	—	—
영제동	66	109	9	1	—	15	4	—	—	2	—	2
유남동	5	17	1	1	—	—	—	—	—	—	—	—
만호동	10	32	—	—	—	8	—	—	—	—	—	—
서산동	—	—	—	—	—	—	—	—	—	—	—	—
은금동	—	—	—	—	—	—	—	—	—	—	—	—
속교1동	—	—	—	—	—	—	—	—	—	—	—	—
" 2동	5	20	—	—	2	—	—	—	1	—	—	—
" 3동	—	—	—	—	—	—	—	—	—	—	—	—
달성동	—	—	—	—	—	—	—	—	—	—	—	—
내반동	—	—	—	—	—	—	—	—	—	—	—	—
이천동	2	16	1	1	—	—	—	—	—	—	—	—
충무동	—	—	—	—	—	—	—	—	—	—	—	—
연동	1	5	1	—	—	—	—	—	—	—	—	—

자료: 농무과

113. 소 매 상 점 수

이도 및 동별	총 수		선료품	음료품	식유품	농 립 수산물	의 부	장서품	화장품	의약품	의료품	과학제품
	상점수	종업원수										
1 9 7 0	3,096	1,299	712	261	49	406	514	143	28	109	2	10
1 9 7 1	3,522	3,980	520	407	70	260	387	90	22	109	15	43
1 9 7 2	3,696	4,958	448	309	73	296	354	84	27	98	24	27
1 9 7 3	3,435	4,181	429	151	54	321	256	56	11	106	—	14
1 9 7 4	2,973	3,763	226	146	32	241	250	19	12	91	14	10
용 당 품	193	204	8	31	2	7	6	—	—	4	—	—
산 정 1 동	161	178	45	15	2	9	8	2	—	4	—	1
" 2 동	159	271	20	8	1	6	13	1	1	—	6	—
" 3 동	42	80	—	—	—	—	2	—	—	2	—	—
대 성 1 동	20	20	3	—	1	5	2	—	—	1	—	—
" 2 동	80	83	8	3	—	13	2	—	2	5	—	—
양 동	123	156	3	—	1	9	—	—	—	3	—	—
북 교 동	33	45	3	—	1	4	—	—	—	2	—	—
남 교 동	387	494	9	—	—	41	21	—	6	4	—	—
호 남 동	204	218	12	13	3	12	22	2	—	13	—	3
죽 동	221	136	11	6	—	—	61	2	1	6	—	—
무 안 동	158	474	13	6	—	15	14	5	1	8	—	3
동 명 동	28	67	—	—	—	—	—	—	—	5	—	—
영 태 동	245	382	12	1	—	46	30	3	—	7	1	—
유 탄 동	86	71	8	26	1	1	17	—	—	9	—	—
마 호 동	222	339	24	22	7	20	31	—	—	—	7	1
서 산 동	100	105	4	3	3	—	—	—	—	5	—	—
운 금 동	48	45	—	—	—	9	3	—	—	—	—	—
국 교 1 동	110	125	2	3	2	12	1	4	—	4	—	2
" 2 동	87	105	11	—	7	8	4	—	—	2	—	—
" 3 동	25	—	—	—	—	6	—	—	—	1	—	—
탁 성 동	52	18	13	2	—	—	—	—	—	1	—	—
대 만 동	27	—	—	—	—	1	—	—	—	—	—	—
이 코 동	16	—	—	—	—	—	—	—	—	3	—	—
흥 무 동	6	—	—	6	—	—	—	—	—	—	—	—
연 동	140	147	17	1	1	17	13	—	1	2	—	—

자료: 중구과

소 매 상 점 수 (속)

연도 및 동년	기계기구	가구집기	인쇄자재	시 적	문방구	신 료	지 류	잡 상	자전거	배화점	각종심점	기 타
1 9 7 0	97	5	45	43	79	38	22	114	32	—	—	386
1 9 7 1	49	66	90	25	60	37	27	598	47	—	285	342
1 9 7 2	84	42	92	43	61	34	28	788	42	—	655	87
1 9 7 3	56	169	78	36	57	54	24	778	43	—	561	181
1 9 7 4	46	80	58	39	65	85	33	770	44	—	294	418
공 당 동	3	5	4	—	6	—	—	111	6	—	—	—
사 정 1 동	3	3	6	7	5	5	2	40	4	—	—	—
" 2 동	—	7	3	5	5	9	6	30	2	—	10	26
" 3 동	—	—	—	—	—	7	—	—	1	—	30	—
내 심 1 동	—	—	—	1	—	5	—	—	2	—	—	—
" 2 동	—	—	1	—	7	—	3	32	1	—	3	—
양 동	—	9	2	2	5	5	—	71	—	—	11	2
북 교 동	—	—	1	2	5	—	—	5	—	—	10	—
남 교 동	—	16	2	3	2	—	1	163	3	—	—	116
포 남 동	7	13	1	7	4	3	1	53	6	—	11	18
죽 동	1	2	3	1	—	—	4	—	—	—	16	107
부 안 동	—	3	3	—	3	3	1	20	—	—	38	22
동 명 동	—	—	2	7	1	1	9	—	3	—	—	—
신 해 동	6	12	24	—	1	—	2	18	4	—	15	63
유 단 동	1	1	1	1	3	3	1	2	3	—	4	4
민 조 동	13	5	1	—	1	16	—	64	2	—	—	8
서 삼 동	9	—	—	—	1	—	—	—	2	—	73	—
윤 남 동	—	—	—	—	—	3	—	31	—	—	—	2
죽 교 1 동	3	2	2	—	4	7	—	17	3	—	42	—
" 2 동	—	—	2	1	4	9	2	14	2	—	21	—
" 3 동	—	—	—	—	—	3	—	3	—	—	—	12
과 남 동	—	—	—	—	3	5	—	28	—	—	—	—
내 남 동	—	—	—	—	—	1	—	25	—	—	—	—
서 남 동	—	—	—	—	1	—	—	—	—	—	—	12
공 구 동	—	—	—	—	—	—	—	—	—	—	—	—
서 구 동	—	2	—	2	4	—	1	43	—	—	10	26

114. 계 랑 기 보 유 상 황

단위: 대수

연도 및 동별	총 수	양 기 류	성 기 류	도기및기계류	비 고
1970	1,282	312	896	74	
1971	1,997	869	826	300	
1972	1,573	406	1,105	62	
1973	1,893	406	1,105	382	
1974	1,374	312	1,060	2	
용담동	49	19	30	—	
산경1동	35	4	31	—	
" 2동	40	7	33	—	
" 3동	95	45	50	—	
대성1동	31	—	31	—	
" 2동	71	32	39	—	
양동	13	—	13	—	
북포동	23	3	20	—	
낙포동	111	—	111	—	
호남동	51	—	51	—	
죽안동	103	48	55	—	
무안동	38	8	30	—	
동명동	49	9	40	—	
영해동	133	8	125	—	
유달동	21	—	21	—	
만호동	158	—	158	—	
서산동	54	27	27	—	
은금동	19	—	19	—	
죽교1동	42	20	22	—	
" 2동	33	15	16	2	
" 3동	31	11	12	—	
달성동	28	22	6	—	
대반동	14	10	4	—	
이포동	9	—	9	—	
충무동	15	13	2	—	
연동	32	3	29	—	
호남제분	19	—	19	—	
대한봉운	57	—	57	—	

자료: 산결과

115. 시 별 도 매 물 가 추 세

단위: 원

품 명	규 격	단 위	월 별 평 균 가 격											
			1	2	3	4	5	6	7	8	9	10	11	12
쌀	일반미	상근 100ℓ (80kg)	11,000	11,600	12,500	13,500	13,800	14,000	14,200	15,000	15,300	15,500	15,500	16,400
보리	쌀	*(76.5kg)	4,560	4,560	4,550	4,560	4,560	5,100	5,200	5,300	5,200	5,100	5,880	5,880
콩	쌀	" (75kg)	8,500	10,100	10,000	10,000	9,000	8,200	8,150	8,200	8,200	8,700	10,500	10,500
시 과	국산 18.75kg입	상 자	1,750	1,750	2,000	2,000	2,000	2,000	2,500	2,500	2,500	2,500	2,500	2,600
배	18.75kg입	"	1,500	1,600	1,700	2,000	3,000	3,000	3,000	3,000	1,700	1,800	1,800	1,800
명 치	주입 (백포자)	3.75kg	품전	품전	품전	품전	품전	품전	1,400	1,400	1,400	1,400	1,400	1,400
계 관	상 품	10세	150	150	180	170	180	180	180	190	210	240	200	200
신코기	정 육	600g	600	600	600	800	750	750	750	750	750	750	750	750
돼지코기	"	"	350	350	350	430	400	350	350	350	350	350	350	350
참 계	상 품	100ℓ	29,600	32,000	30,100	29,500	30,000	37,250	38,000	40,000	40,000	48,000	59,000	58,500
고 추	상 품	60kg	33,000	37,000	37,000	40,000	42,000	43,750	63,000	64,000	55,000	65,000	68,500	69,000
소 품	천일염 2등급	60kg	610	750	625	550	480	600	580	720	870	990	1,020	1,020
수 구	30도360m 440형	상 자	2,800	3,840	3,840	3,840	3,840	3,840	3,840	3,840	3,840	3,840	4,160	4,160
빙 주	특급 1.8ℓ	10 병	6,600	8,610	9,400	9,400	9,000	9,000	9,000	9,000	9,000	9,000	10,700	10,700
당 탄	22ㄱ타	200 개	4,600	4,600	6,000	6,000	6,400	6,600	6,600	6,400	6,400	6,400	7,000	7,000

자료: 농림과

XV. 금 용

116. 금융기관 및 직원상 황

연 도 별	총 수			한국 은행			중소기업은행			국민 은행			농 협			수 위								
	개소	직원		개소	직원		개소	직원		개소	직원		개소	직원		개소	직원							
		계	남		여	계		남	여		계	남		여	계		남	여	계	남	여			
1 9 7 0	8	322	233	89	1	46	26	20	1	34	26	8	1	28	18	10	1	59	48	11	1	52	50	2
1 9 7 1	10	341	237	104	1	53	26	27	1	32	22	10	1	26	18	8	1	56	41	15	1	48	45	3
1 9 7 2	10	350	252	98	1	52	26	26	1	30	21	9	1	24	17	7	1	65	49	16	1	49	48	1
1 9 7 3	10	309	228	81	1	52	26	26	1	30	23	7	1	32	24	8	2	68	66	2	—	—	—	—
1 9 7 4	12	331	219	112	1	51	26	25	1	31	19	12	1	32	24	8	4	85	64	20	—	—	—	—

연 도 별	조흥 은행			제 일 은행			한 일 은행			서울 은행			광 주 은행											
	개소	직원		개소	직원		개소	직원		개소	직원		개소	직원										
		계	남		여	계		남	여		계	남		여	계	남	여							
1 9 7 0	1	33	19	14	1	37	24	13	1	33	22	11	—	—	—	—	—	—	—	—	—	—	—	—
1 9 7 1	1	34	22	12	1	29	21	8	1	31	20	11	1	19	13	6	1	13	9	4	—	—	—	—
1 9 7 2	1	36	26	10	1	29	22	7	1	29	18	11	1	21	15	6	1	15	10	5	—	—	—	—
1 9 7 3	1	34	27	7	1	27	19	8	1	29	19	10	1	23	14	9	1	14	10	4	—	—	—	—
1 9 7 4	1	32	21	11	1	29	20	9	1	29	18	11	1	26	16	10	1	16	10	6	—	—	—	—

자료: 각은행

117. 금융기관별 예금 및 대출금상환

단위: 천원

연 도 별	금						
	총 액	당좌예금	보통예금	농지예금	정기예금	새생활	기타예금
1970	—	—	—	—	—	—	—
1971	7,387	299	1,208	67	2,759	221	2,836
1972	6,125	151	1,251	346	2,018	383	1,976
1973	10,747	463	1,944	96	3,124	233	4,887
1974	8,949,508	254,646	1,630,885	44,352	2,488,125	257,605	4,273,895
신안농협	1,672,471	86,460	416,853	4,400	389,886	129,886	644,986
기업은행	1,052,328	37,788	163,391	2,290	257,497	25,507	565,855
국민은행	1,377,880	8,635	203,945	5,640	278,578	28,482	852,600
조흥은행	1,205,346	23,464	206,599	8,260	390,760	14,976	561,287
제일은행	869,059	52,750	141,877	8,042	251,196	10,701	404,493
한신은행	1,198,486	32,838	188,458	5,970	417,983	14,646	538,591
서울은행	865,822	8,670	192,896	7,500	258,127	20,909	377,720
광주은행	708,116	4,041	116,866	2,250	244,098	12,498	328,363

연 도 별	대출							
	총 액	제조업	농수산업	광업	상업	서비스업	건설업	기타
1970	—	—	—	—	—	—	—	—
1971	6,657	1,259	82	140	814	335	58	3,069
1972	8,133	2,914	3,183	258	920	70	158	630
1973	10,393	3,842	3,906	326	548	264	66	1,441
1974	8,248,042	4,584,556	868,706	507,000	355,504	527,199	88,000	1,317,077
신안농협	1,114,558	20,330	722,723	—	—	371,500	—	—
기업은행	1,259,112	842,377	—	61,000	82,150	—	3,000	270,585
국민은행	1,780,303	1,091,650	28,760	74,500	3,000	56,540	1,000	524,853
조흥은행	981,412	714,041	21,000	133,000	27,000	20,000	7,000	59,371
제일은행	654,859	316,800	32,000	76,000	131,659	38,000	5,000	55,400
한신은행	1,423,299	1,181,900	5,700	55,000	26,600	6,099	39,000	109,000
서울은행	367,545	177,053	33,018	—	67,095	35,060	14,000	41,314
광주은행	666,954	240,400	25,500	107,500	18,000	—	19,000	256,554

자료: 한국은행

118. 어음 지불 및 부도 상황

연도 및 월별	교 환		부 도		부 도 용	
	장 수	금 액	장 수	금 액	장 수	금 액
1970	109,848	36,122	—	—	—	—
1971	122,568	34,977	—	—	—	—
1972	125,452	39,819	1,422	262	1.13	0.66
1973	99,325	44,136	1,282	209	1.30	0.48
1974	93,361	56,143	587	145	—	0.26
1월	7,524	4,080	71	16	—	0.40
2월	6,572	3,211	32	7	—	0.23
3월	6,868	4,060	62	14	—	0.35
4월	7,985	3,979	56	11	—	0.28
5월	8,269	4,421	44	7	—	0.16
6월	7,211	4,315	28	13	—	0.30
7월	8,282	4,794	54	13	—	0.27
8월	7,807	4,942	41	7	—	0.14
9월	7,224	5,048	25	8	—	0.16
10월	8,567	5,658	40	11	—	0.19
11월	8,285	5,451	61	16	—	0.30
12월	8,767	6,184	73	22	—	0.36

자료: 한국은행

119. 공사립 전담포 운영 상황

연도 별	개 소			대 부		회 수			비 고
	계	공 영	사 립	건 수	금 액	건 수	금 액	이 자	
1970	27	—	27	78,263	61,028	55,324	43,322	2,580	
1971	27	—	27	74,782	70,580	72,934	6,792,243	165,836	
1972	28	—	28	67,675	70,331	45,328	45,641	224,559	
1973	30	—	30	4,450	609	3,142	3,841	157	
1974	28	—	28	50,862	75,883	40,456	51,097	2,395	

자료: 경찰서

120. 보 험 업 험 활

(재신부 국민생명 보험신적) 단위:천원

연 도 별	신 계 약		회 재 계 약		수 입			지 출			기 타
	건 수	보 험 료	건 수	보 험 료	계	보 험 료	기 타	계	보 험 료	기 타	
1 9 7 0	1,416	—	3,753	—	—	—	—	7,650	7,650	—	—
1 9 7 1	3,220	109,508	1,327	584,210	130,433	130,433	—	3,703	3,703	—	—
1 9 7 2	5,715	314,808	2,856	3,346,900	2,042,094	2,042,094	—	2,025,208	2,022,854	—	555,000
1 9 7 3	4,651	26,940	5,782	23,306	84,641	82,770	—	36,497	20,319	—	—
1 9 7 4	3,214	68,595	2,315	14,912	694,198	692,738	—	17,003	155,544	104	—
대한교육보험 목포지부	711	58,880	1,670	7,500	616,390	616,390	—	15,405	154,050	—	—
중앙생명 "	920	6,286	—	—	76,311	76,311	—	—	—	—	—
대한생명 "	1,110	1,364	—	1,643	37	37	—	178	74	104	—
제일생명 "	85	601	415	2,449	—	—	—	—	—	—	—
홍익생명 "	388	1,464	223	2,320	1,460	—	—	1,420	1,420	—	—

자료: 각보험회사

121. 저 축 종 별 및 조 합 저 축 상 황

단위:천원

연도별 저축종별	포 합 수	조 합 원 수	목 표 액	실 적	비 율 %
1 9 7 0	211	59,517	53,489	59,512	111.3
1 9 7 1	204	48,943	76,070	58,053	126.0
1 9 7 2	193	55,810	92,140	93,202	101.1
1 9 7 3	200	57,741	116,376	98,661	87
1 9 7 4	201	52,024	161,220	407,454	253
1. 직장저축계	134	7,193	63,950	245,981	385
공 무 원	65	3,618	39,400	108,758	276
국영기업체종사원	15	522	6,810	68,264	1002
기 타 종 사 원	54	3,053	17,740	68,959	389
2. 학생저축계	41	43,266	32,890	109,923	334
대 학 생	2	1,926	740	4,199	567
고 등 학 생	11	6,300	10,420	28,014	269
중 학 생	12	9,784	12,540	29,946	239
부 민 학 생	16	25,256	9,190	47,764	520
3. 저원별저축계	26	1,565	54,380	51,550	80
남 가	8	363	2,200	4,402	200
여 가	18	1,202	62,180	47,148	76

자료: 세무과

122. 저축조합저축상황

단위:천원

연도별	목표액	실적	이율 %	비고
1970	53,489	59,512	111.3	
1971	46,070	58,053	126.0	
1972	92,140	93,202	101.1	
1973	116,376	98,661	87	
1974	161,220	407,454	253	

자료:세무과

123. 기관저축실적

단위:천원

연도및저축종별	목표액	실적	이율 %	비고
1970	—	—	—	
1971	—	—	—	
1972	—	—	—	
1973	3,843	540	—	
1974	161,220	407,454	253	
1.은행저축계	—	146,496	—	
○저축성예금	—	146,496	—	
○금전신탁	—	—	—	
2.보험저금	—	260,958	—	
○생명보험	—	56,558	—	
○우편저금	—	204,400	—	
3.유가증권	—	—	—	

자료:세정과

124. 종류별 우편저금상황

단위: 원

연도및우체국별	종류						보통저금					
	예입금액	예입구수	기입금액	기입구수	출금액	출금구수	예입금액	예입구수	출금액	출금구수		
1973	340,779		507,333	37,026	468,235		395,899	87,774	20,536	316,983	18,164	
1974	50,741		614,088	23,541	449,892	3,420 △0.5	67,601 △3,174	19,684	369,118	18,621		
북포 우체국	44,720		317,703	9,301	297,103	36 △1.5	23,754 △3,154	5,063	152,152	6,137		
○산정 "	6,482		104,478	5,294	38,797	69 △150	15,545	6,054	87,721	4,932		
○양동 "	6,833		98,364	5,035	95,145	4,425	19,065 △20	4,617	70,634	4,474		
"산정 "	6,342		93,143	3,911	86,640	1,807	9,157	3,950	57,611	3,078		
연도및우체국별	보통저금						특별저금					
	예입금액	예입구수	기입금액	기입구수	출금액	출금구수	예입금액	예입구수	기입금액	기입구수	출금액	출금구수
1973	305,580		16,202	13,113	298,167		73,552	14,867	54,304		347,118	64,406
1974	308,595		4,123 △1	14,625 △3,154	403		89,355	169	68,794		20	18,996 △20
북포 우체국	156,306		△1	△3,154	28		86,742	14	68,047		14	18,695
"산정 "	25,062		1	2,669			18		241			223
"양동 "	71,922		3,813	7,184	2		2,300	85	42		1	△20
"장평 "	55,305		309	4,783	373		295	70	464		5	78
연도및우체국별	정기예입						기타예입					
	예입금액	예입구수	기입금액	기입구수	출금액	출금구수	예입금액	예입구수	기입금액	기입구수	출금액	출금구수
1973	21,021	52,107	2,092	47,344	31,354	7,165	1,055	64,691	1,903	61,007	1,225	3,090
1974	29,521	53,546	2,753	51,612	4,538	15,704	599 △0.5	102,059	1,999	89,685	201 △0.5	18,275
북포 우체국	24,468	28,267	2,167	27,240	22	1,027	△0.5	49,542	983	45,510	0.5	4,032
"산정 "	1,344	6,739	137	5,782	1,207	9,570	75	10,000	225	7,713	67	3,093
"양동 "	2,106	8,207	243	3,556	1,563	4,376	105	17,223	233	15,525	87	7,505
"산정 "	1,652	10,333	206	9,934	1,446	281	416	25,304	558	20,937	47	3,645

자료: 통계청

125. 우편저금 및 대체저금수불

단위: 천원

연도및우편국별	총 계				우 편 저 금				대 체 저 금			
	예 입		환 금		예 입		환 금		예 입		환 금	
	건 수	금 액	건 수	금 액	건 수	금 액	건 수	금 액	건 수	금 액	건 수	금 액
1 9 7 0	282,522	293,413	39,437	276,896	275,758	231,968	33,814	224,456	6,764	61,425	2,623	52,541
1 9 7 1	297,842	301,473	35,694	317,589	291,341	238,999	33,412	256,986	6,501	62,474	2,282	60,630
1 9 7 2	312,065	452,481	36,159	417,253	303,691	361,989	34,102	345,658	7,374	90,492	2,057	71,595
1 9 7 3	67,036	639,065	38,001	532,843	56,223	492,756	36,399	456,348	7,813	146,309	1,602	76,495
1 9 7 4	372,423	974,439	39,065	713,993	363,105	670,046	37,693	635,467	9,318	304,304	1,372	78,526
목포 우체국	346,478	516,475	24,446	427,847	341,662	375,549	23,216	350,873	4,816	140,927	1,230	73,974
산정	8,752	181,166	5,545	99,669	7,518	104,501	5,527	98,800	1,234	76,664	18	869
양동	7,431	99,467	5,140	98,816	8,834	96,069	5,035	96,147	597	3,397	105	2,669
창경	9,762	177,331	3,934	87,661	7,091	93,927	3,916	86,647	2,671	83,404	19	1,013

자료: 북포우체국

XVI. 재 정

126. 국세 및 지방세 종목별 과징실적

가. 국 세

단위 : 천원

연도및세목별	부 과 액	징 수 액	부 남 건 손 액	미 징 수 액	징 수 율 (%)
1 9 7 0	1,852,356	1,765,489	9,021	87,846	94.8
1 9 7 1	2,040,269	1,970,255	23,398	46,616	96.6
1 9 7 2	2,079,403	2,033,362	67,505	66,336	98.0
1 9 7 3	2,257,250	2,145,719	38,357	73,174	95
1 9 7 4	1,853,938	1,701,655	8,520	153,763	91.2
소득세	151,490	136,769	1,020	13,701	90.2
법인세	7,978	7,960	18	—	99.7
법인소득세	146,276	136,299	2,183	7,794	93.1
상속세	14,146	10,367	—	3,779	73.2
증여세	143,236	143,236	—	—	100
계평가세	—	—	—	—	—
동맹세	33,828	33,828	—	—	100
주세	1,276,632	1,161,632	—	115,000	90.9
물류세	13,758	13,671	—	87	99.3
석유류세	7,042	7,042	—	—	100
전기과세	—	—	—	—	—
입장세	11,498	10,856	20	622	94.4
적물류세	—	—	—	—	—
부동산투기억제세	1,830	1,830	—	—	100
인지수입	1	1	—	—	100
과년도 수입	56,223	38,164	5,279	12,780	67.8

나. 지 방 세

연도및세목별	총 액			도 세			시 군 비		
	부 과	징 수	징 수 율 (%)	부 과	징 수	징 수 율 (%)	부 과	징 수	징 수 율 (%)
1 9 7 0	131,911	124,544	94.4	46,123	43,805	95.0	85,788	80,739	94.0
1 9 7 1	181,011	172,200	95.1	60,216	57,191	95.0	120,795	115,009	95.2
1 9 7 2	221,023	202,924	91.8	68,813	63,550	92.3	152,210	139,374	91.5
1 9 7 3	301,935	283,753	94.2	67,110	62,743	93.6	214,825	201,010	93.5
1 9 7 4	412,681	394,463	95.5	110,110	103,905	94.3	302,571	290,558	96.0
취득세	125,748	118,404	94.1	62,874	59,202	94.1	62,874	59,202	94.1
자동차세	27,526	25,718	93.4	13,763	12,859	93.4	13,763	12,859	93.4
유류증세	38,348	36,368	94.8	19,174	18,184	94.8	19,174	18,184	94.8
도청세	2,558	2,558	100	1,279	1,279	100	1,279	1,279	100
실리세	16,372	15,316	93.5	8,186	7,658	93.5	8,186	7,658	93.5
재산세	103,600	100,095	96.6	—	—	—	103,600	100,095	96.5
농지세	1,581	1,542	97.5	—	—	—	1,581	1,542	97.5
수방공동시정세	8,991	8,731	97.1	—	—	—	8,991	8,731	97.1
도시계획세	63,787	62,115	97.3	—	—	—	63,787	62,115	97.3
주말세	24,170	23,615	97.7	4,834	4,723	97.7	19,336	18,892	97.7

참고 : 부고세무서

127. 지방세과징상황

단위:천원

연도별	총액			도세			시군세		
	부과	징수	징수율(%)	부과	징수	징수율(%)	부과	징수	징수율(%)
1970	131,911	124,544	94.4	46,123	43,805	95.0	85,788	80,739	94.0
1971	181,011	172,200	95.1	60,216	57,191	95.0	120,795	115,009	95.2
1972	221,023	202,924	91.8	68,813	63,550	92.3	152,210	139,374	91.5
1973	301,935	283,753	97.2	87,110	82,743	94.9	214,825	201,010	93.5
1974	412,659	394,472	95.5	110,112	103,908	94.3	302,547	290,564	96.0

자료:세무과

128 공유재산현황(시)

단위:평,천원

연도별	총계		토지		임야		건물		공작물		선박	
	평가액	지적	평가액	지적	평가액	건별	평가액	지수	평가액	지수	평가액	지수
1970	208,360	366,941.27	118,548	921,116	16,819	5,340.14	65,493	1	7,500	---	---	---
1971	252,601	359,476.00	149,524	921,116	16,819	6,377.40	82,258	1	4,000	---	---	---
1972	742,103	442,577.77	619,702	921,116	16,819	6,074.5	80,582	1	2,500	---	---	---
1973	804,970	506,492.97	593,577	921,000	16,818	7,356	188,575	2	6,000	---	---	---
1974	773,877	425,926	497,015	998,647	87,029	7,353	188,515	---	---	---	---	11,318

자료:회계과

129. 시 일반회계 수입세출결산상황

가. 수입

단위:천원

연도별	예산액	과목별구성비	실액	과목별구성비	예산대결산 집행비율(%)	비고
1974	1,154,584	100	1,061,353	---	92	

자료:회계과

나. 세출

연도별	예산액	과목별구성비	실액	과목별구성비	예산대결산 집행비율(%)	비고
1974	1,154,584	100	1,045,880	100	90.6	

130. 특별회계세입세출결산상황

단위:천원

연도별	세입		비율	세출		비율	비고
	예산액	실액		예산액	실액		
1974	650,120	547,038	84.1	650,120	541,829	83.3	수당포함

자료: 회계과

131. 시세입세출결산상황

가. 세입

단위:천원

연도별	총액	지방세		지방보육세		기초금		재산수입		사용료및수수료	
		실액	구성비	실액	구성비	실액	구성비	실액	구성비	실액	구성비
1970	-	-	-	-	-	-	-	-	-	-	-
1971	780,287	115,009	14.7	340,000	43.6	196,697	25.2	19,810	2.5	16,619	2.1
1972	805,528	139,373	17.3	356,000	44.2	149,026	18.5	112,512	14.0	22,364	2.8
1973	892,846	201,010	23	324,000	36	99,732	11	202,537	23	32,550	4
1974	1,061,353	290,564	27.4	413,100	39	193,795	18.2	79,175	7.4	39,537	3.7

연도별	이월금		기부금		교부금		선입금		과년도수입		차입금		유수입	
	실액	구성비	실액	구성비	실액	구성비	실액	구성비	실액	구성비	실액	구성비	실액	구성비
1970	-	-	-	-	-	-	-	-	-	-	-	-	-	-
1971	53,633	6.9	1,000	0.1	5,974	0.8	3,415	0.5	15,433	2.0	-	-	12,497	1.6
1972	285	0.1	850	0.1	6,469	0.7	11,760	1.5	5,152	0.6	-	-	1,757	0.2
1973	586	0.07	1,500	0.2	8,340	1	4,500	0.5	6,366	1	-	-	11,725	1
1974	3,841	0.4	-	-	11,040	1	5,000	0.5	14,445	1.4	-	-	10,856	1.02

나. 세출

연도별	총액		일반행정비		공익사업비		산입경계비		사회복지비		지회관리비	
	실액	구성비	실액	구성비	실액	구성비	실액	구성비	실액	구성비	실액	구성비
1970	-	-	-	-	-	-	-	-	-	-	-	-
1971	780,000	100	238,542	30.6	370,312	47.5	17,473	2.2	120,481	15.4	33,192	4.3
1972	804,943	100	264,332	32.8	233,590	29.0	19,628	2.5	196,533	24.4	90,660	11.3
1973	889,092	100	362,512	40.8	222,916	25.1	29,256	3.3	174,630	19.5	99,780	11.3
1974	1,045,880	100	410,637	39.3	217,811	20.8	42,784	4.1	281,034	26.9	93,615	9.0

자료: 회계과

132. 시특별회계세입세출결산상황

단위: 천원

연도별	결산			비교
	세입	세출	%	
1970	316,483	303,062	95.8	
1971	570,268	541,310	94.9	
1972	307,715	292,511	95.1	
1973	337,553	325,266	96	
1974	547,038	541,829	99	
공영주택사업 특별회계	46,147	44,536	89.0	
농어촌 주택	16,863	16,417	82.4	
토지구획정리	21,688	20,729	63.5	
도선 관리	2,426	2,426	95.8	
대여 임차	2,832	2,832	27.2	
부지 사업	1,038	1,038	77.7	
수도 사업	450,927	450,846	85	
세마을 소득	5,117	3,005	67.1	

자료: 회계과

133. 시교육비특별회계세입세출결산상황

단위: 천원

연도 및 과목별	입			출			
	예산액	결산액	%	연도 및 과목별	예산액	결산액	%
1974	570,099	570,015	99.9	1974	570,099	528,485	92.7
재산수입	822	775	94.2	교육행위비	20,358	20,262	99.5
사용료 및 수수료	320	341	106.5	학교운영비	412,928	411,948	99.7
지방교육교부세	--	--	--	교육세사업비	2,937	2,463	83.8
의무교육제정교과금	490,364	490,363	99.9	사회체육사업비	2,186	2,076	94.9
보조금	2,209	2,210	100.0	사건상당금	109,883	76,056	69.2
기부금	--	--	--	재산수입	3,987	3,725	93.4
과년도수입금	--	--	--	의무교육제정교부세	--	--	--
전입금	1	--	--	기타수입	4,481	4,481	100
지방교육계	19,807	19,603	98.9	제외출금	458	451	98.4
작수입	46,203	46,350	100.3	지방교육세액	7,247	7,013	96.7
이월금	10,373	10,373	100	세외수입	5,634	--	--

자료: 시교육청

134. 시교육특별회계세입세출결산상황

가. 세 입

단위:천원

연 도 별	세입총액	재산수입	사용료및 수수료	의무교육 재정교부금	보조금	기부금	과년도 수입	전입금	지 방 교육채	잠수입	이월금
1 9 7 0	308,267	127	11	298,364	434	--	--	--	3,952	755	4,624
1 9 7 1	360,697	8,942	210	315,831	1,364	--	--	--	7,356	2,683	24,311
1 9 7 2	388,609	2,049	257	320,195	41,213	--	--	--	--	12,247	12,648
1 9 7 3	365,818	836	333	334,739	2,474	--	4,630	--	7,000	1,093	14,713
1 9 7 4	570,015	775	341	490,363	2,210	--	--	--	19,603	46,350	10,373
목 포	570,015	775	341	490,363	2,210	--	--	--	19,603	46,350	10,373

나. 세 출

연 도 별	세출총액	교 육 행정비	학 교 운영비	교 육 계사업비	사회체육 사업비	시 설 사업비	재산비	보조금	세외출금	지 방 교육채비	예비비	의무교육 재 교부금
1 9 7 0	283,956	8,917	188,333	995	--	82,190	1,604	1,913	--	4	--	--
1 9 7 1	348,049	10,307	231,047	2,059	--	93,265	3,284	3,121	1,003	3,959	--	--
1 9 7 2	373,895	12,717	264,309	2,523	--	80,429	2,712	3,008	841	7,356	--	--
1 9 7 3	355,445	13,514	289,237	3,296	--	38,333	6,931	3,574	560	--	--	--
1 9 7 4	528,484	20,262	411,947	2,463	2,076	76,066	3,725	4,481	451	7,013	--	--
목 포	528,484	20,262	411,947	2,463	2,076	76,066	3,725	4,481	451	7,013	--	--

자료:시교육청

135. 시교육위원회공유재산현황

단위: 면적: 평
평가액: 천원

연도및학교명	총 계		토 지		임 야		건 물		공 작 물		선 바	
	평 가 액	지 적	평 가 액	지 적	평 가 액	지 적	평 가 액	지 적	진 수	평 가 액	진 수	평 가 액
1974	813,252	76,551	465,314	—	—	16,097.06	339,094	74	8,844	—	—	—
북 교	85,934	4,026	47,769	—	—	1,548.5	37,904	8	261	—	—	—
산 경	103,658	7,303	80,835	—	—	1,710.62	22,473	5	350	—	—	—
서 부	51,241	9,065	27,195	—	—	1,225.27	23,530	4	516	—	—	—
중 앙	96,798	6,201	70,930	—	—	1,549.9	25,330	6	538	—	—	—
유 달	75,045	8,248	57,988	—	—	2,116.6	16,562	6	495	—	—	—
달 성	39,897	4,774	15,083	—	—	821.2	23,509	7	1,305	—	—	—
동	40,863	4,348	21,217	—	—	985.7	19,522	4	124	—	—	—
이 로	38,177	3,883	17,166	—	—	789.6	20,441	4	570	—	—	—
남	92,924	4,648	46,260	—	—	1,334.31	46,529	2	135	—	—	—
서 산	57,473	5,156	42,027	—	—	841.81	15,014	7	432	—	—	—
대 성	67,139	3,467	19,566	—	—	1,315.98	46,903	4	670	—	—	—
용 호	37,980	3,300	8,910	—	—	898.4	27,210	3	1,860	—	—	—
인 성	9,660	4,288	8,160	—	—	491.83	1,070	3	430	—	—	—
중 무	1,985	3,689	989	—	—	174.1	648	6	348	—	—	—
유 도	5,124	1,661	485	—	—	103.6	4,609	1	30	—	—	—
달 리	9,354	2,491	734	—	—	189.64	7,840	4	780	—	—	—

자료: 시 교육청

XVII. 공무원

136. 시 공무원 현황

연도별	법정인원	공무원											기능직	고용원			
		총수			2급			3급			4급				5급		
		계	남	여	계	남	여	계	남	여	갑	을			갑	을	
1972	315	300	233	67	20	18	2	1	1	—	1	5	8	3	1	—	—
1973	323	281	258	23	20	18	2	—	1	—	1	5	8	3	2	—	—
1974	507	507	488	19	23	22	1	—	1	—	1	4	11	2	2	2	—

연도별	공무원											기능직	고용원	별정직		
	총수			2급			3급			4급					5급	
	계	남	여	갑	을	갑	을	갑	을	갑	을				갑	을
1972	280	215	65	—	—	4	17	45	31	53	52	32	46	—		
1973	261	239	22	—	—	3	17	48	26	41	60	21	45	—		
1974	316	297	19	—	—	6	24	52	34	59	56	24	60	1		

자료: 총무과

137. 등 공무원 현황

연도별	법정인원	총수				등장	4급		5급		기능직	고용원
		계	남	여	갑		을	갑	을			
1972	167	168	167	1	26	25	21	20	75	—	1	
1973	168	167	166	1	26	26	26	20	68	—	1	
1974	168	168	169	—	26	26	26	21	68	—	1	

자료: 총무과

138. 경찰 및 소방공무원 현황

가. 경찰국 및 서

연도별	법정인원	현원			경무관	총경	경정	경감	경위	경사	경장	순경	기타 직원	
		계	남	여									기능직	고용원
		1972	530	487									477	10
1973	516	490	483	7	—	1	3	5	31	39	57	347	2	5
1974	403	383	375	8	—	1	2	3	27	36	56	257	4	1
목포경찰서	400	400	390	10	—	1	2	3	26	32	48	283	1	4

자료: 목포경찰서

나. 소방공무원

연도별	법정인원	현원			소방주경	소방경위	소방경정	소방경위	소방사	소방장	소방원	기타직원	
		계	남	여								기능직	고용원
1970	96	41	41	—	1	—	1	2	2	1	8	25	1
1971	96	43	43	—	1	—	1	2	2	1	8	27	1
1972	96	49	48	—	—	1	2	2	2	1	7	32	2
1973	96	54	53	—	—	1	2	2	2	2	6	37	2
1974	65	66	65	1	1	—	2	2	3	2	55	—	1

자료: 소방서

139. 국 세 청 공 무 원 현 황

연 도 별	정 원	현원합계	인 원										기능직	고용직
			계	별정직	2급		3급		4급		5급			
					감	용	감	용	감	용	감	용		
1974	100	100	—	—	—	—	1	4	17	14	20	32	1	11
목포 세무서	100	100	—	—	—	—	1	4	17	4	20	32	1	11

자료: 목포세무서

140. 체 신 공 무 원 현 황

연 도 별	정 원	현원합계	인 원										기능직	고용직
			계	별정직	2급		3급		4급		5급			
					감	용	감	용	감	용	감	용		
1974	572	529	183	—	—	—	3	5	21	24	56	74	323	35
목포 우체국	110	110	42	—	—	—	1	1	2	10	13	15	60	8
“산정”	7	6	7	—	—	—	—	—	1	1	1	4	—	2
“양동”	5	5	3	—	—	—	—	—	1	—	2	—	—	2
“장평”	9	9	4	—	—	—	—	—	1	—	1	2	1	4
“무선전신국	170	150	62	—	—	—	1	2	10	6	16	27	80	8
“전신전화국	271	258	65	—	—	—	1	2	6	7	23	26	182	11

자료: 목포우체국

141. 철 도 공 무 원 현 황

연 도 별	정 원	현원합계	인 원										기능직	고용직	
			계	별정직	2급		3급		4급		5급				
					1급	감	용	감	용	감	용	감			용
1974	57	57	2	—	—	—	—	—	1	—	—	—	—	52	3

자료: 목포역

142. 원 호 공 무 원 현 황

연 도 별	정 원	현원합계	인 원										기능직	고용원
			계	별정직	2급		3급		4급		5급			
					1급	감	용	감	용	감	용	감		
1974	25	25	18	—	—	1	1	—	3	6	1	6	—	7

자료: 원호청

143. 전 매 청 공 무 원 현 황

연 도 별	정 원	현원합계	인 원										기능직	고용직
			계	별정직	2 급		3 급		4 급		5 급			
					갑	을	갑	을	갑	을	갑	을		
1 9 7 4	198	192	55	—	—	—	1	4	10	10	20	10	119	18

자료: 목포전매지청

144. 교 육 행 정 공 무 원 현 황

연도및학교별	총 수			별정직	2 급		3 급		4 급		5 급		기능직	고용직
	계	남	여		갑	을	갑	을	갑	을	갑	을		
1 9 7 0	22	21	1	4	—	—	—	—	—	—	—	—	—	—
1 9 7 1	55	51	4	4	—	—	—	—	—	—	—	—	—	—
1 9 7 2	63	58	5	—	—	—	—	—	—	—	—	—	—	—
1 9 7 3	177	139	38	6	—	—	—	1	31	7	13	8	—	107
1 9 7 4	173	132	41	6	—	—	—	1	3	2	1	—	—	1
시 교 육 청	14	14	—	6	—	—	—	—	—	3	5	8	—	46
국 민 학 교	62	49	13	—	—	—	—	—	28	2	7	—	1	60
중 학 교	97	69	28	—	—	—	—	—	—	—	—	—	—	—

자료: 시교육청

145. 국 민 학 교 교 직 원 수 (공사립)

연도및학교별	총 계			교 장	교 간	정 교 사	준 교 사	양 료 교 사	강 사	기 타 직 원
	계	남	여							
1 9 7 0	525	354	171	16	16	459	—	6	—	28
1 9 7 1	503	324	179	16	16	467	—	3	—	1
1 9 7 2	502	326	176	16	16	463	—	5	—	2
1 9 7 3	598	381	217	17	17	496	—	9	—	59
1 9 7 4	545	340	205	17	17	495	4	5	7	—
북 산 교 정	46	26	20	1	1	43	—	—	1	—
서 산 서 부 안	57	40	17	1	1	54	—	—	1	—
유 남	39	21	18	1	1	36	—	1	—	—
유 남	50	33	17	1	1	47	—	1	—	—
유 남	57	38	19	1	1	54	—	1	—	—
유 남	28	16	12	1	1	25	—	1	—	—
유 남	35	19	16	1	1	32	—	—	1	—
유 남	30	16	14	1	1	27	—	—	—	—
유 남	46	28	18	1	1	43	—	1	—	—
유 남	29	17	12	1	1	26	—	—	1	—
유 남	43	25	18	1	1	40	—	—	1	—
유 남	28	16	12	1	1	23	2	—	—	—
유 남	20	11	9	1	1	16	2	—	—	—
유 남	7	6	1	1	1	5	—	—	—	—
유 남	5	5	—	1	1	3	—	—	—	—
유 남	8	8	—	1	1	6	—	—	—	—
유 남	17	15	2	1	1	15	—	—	—	—

자료: 시교육청

146. 중 학 교 공 무 원 (공사립)

연도및학교별	교 직 직 위										행 정 직 공 무 원										비 고 인사직
	총 계			교장	교감	정교사	준교사	특수교사	강사	총 수			3급		4급		5급		고용원		
	계	남	여							계	남	여	갑	을	갑	을	갑	을			
1970	309	268	41	9	12	243	29	5	11	81	60	21	—	—	4	—	4	3	70	—	
1971	324	276	48	11	12	276	13	3	9	79	63	16	3	1	10	5	12	1	47	—	
1972	313	271	42	12	12	289	—	—	—	79	67	12	—	—	23	1	18	—	37	—	
1973	324	267	57	12	12	293	—	—	7	88	63	25	—	22	5	2	6	—	53	—	
1974	309	251	58	10	12	281	—	—	6	97	69	28	—	—	25	2	7	—	36	27	
계 일 중	26	24	2	1	1	23	—	—	1	8	6	2	—	—	1	—	1	—	3	3	
유 달 중	34	33	1	1	1	32	—	—	—	8	7	2	—	—	1	1	1	—	3	3	
침 호 중	34	32	2	1	1	30	—	—	2	11	8	3	—	—	1	—	2	—	2	6	
목 여 중	35	25	10	1	1	32	—	—	1	10	9	1	—	—	1	1	2	—	3	3	
중 암 여 중	26	17	9	1	1	22	—	—	2	10	7	3	—	—	1	—	1	—	2	6	
문 태 중	28	26	2	1	1	26	—	—	—	10	7	3	—	—	4	—	—	—	6	—	
동 광 중	21	19	2	—	1	20	—	—	—	8	5	3	—	—	4	—	—	—	4	—	
영 흥 중	20	18	2	1	1	18	—	—	—	6	4	2	—	—	3	—	—	—	2	1	
덕 인 중	16	15	1	1	1	14	—	—	—	5	2	3	—	—	2	—	—	—	—	3	
정 명 여 중	35	15	20	1	1	33	—	—	—	6	5	1	—	—	3	—	—	—	2	1	
해 인 여 중	23	16	7	1	1	21	—	—	—	6	4	2	—	—	1	—	—	—	4	1	
마리아 회 중	11	11	—	—	1	10	—	—	—	8	5	3	—	—	3	—	—	—	5	—	

자료: 시 교육청

147. 고 등 학 교 공 무 원 현 황

연도및학교별	교 육 직 위										행 정 직 위										고용원
	총 수			교장	교감	정교사	준교사	특수교사	강사	총 수			3급		4급		5급				
	계	남	여							계	남	여	갑	을	갑	을	갑	을			
1970	296	281	15	7	8	243	21	12	5	60	46	14	1	3	6	1	6	—	43		
1971	333	306	27	10	12	282	18	5	6	78	57	21	2	6	5	5	5	1	44		
1972	383	362	21	11	11	340	11	5	5	105	74	31	2	11	12	8	5	8	59		
1973	415	385	30	12	12	350	28	6	7	78	57	21	13	9	8	4	8	2	34		
1974	460	428	32	12	13	398	23	9	9	42	12	48	2	9	9	8	6	9	37		
(인 문 계)	247	224	23	7	7	209	13	4	7	23	8	25	1	5	7	4	3	3	23		
목 여 교 (공립)	35	30	5	1	1	32	—	—	1	5	—	5	—	—	1	—	1	—	3		
목 여 교 (사립)	67	67	—	1	1	56	8	—	1	3	—	3	—	1	1	—	1	—	5		
문 태 교 (사립)	42	41	1	1	1	36	3	1	—	—	—	—	—	1	—	1	1	—	5		
동 광 교 (사립)	28	27	1	1	1	23	1	1	1	5	1	6	1	—	3	—	—	—	4		
정 명 여 교 (사립)	30	22	8	1	1	24	1	—	3	4	3	1	—	3	—	—	—	—	1		
계 일 여 교 (공립)	29	22	7	1	1	26	—	—	1	3	2	5	—	—	1	1	—	—	3		
영 흥 교 (사립)	16	15	1	1	1	12	—	2	—	3	2	5	—	—	1	2	—	—	2		
(실 업 계)	213	204	9	5	6	189	10	5	2	19	4	23	1	4	2	4	3	6	14		
상 교 (공립)	60	60	—	1	1	58	—	—	—	6	—	6	—	1	—	1	1	—	3		
여 상 교 (사립)	16	12	4	1	1	14	2	2	—	4	1	5	1	—	—	3	1	—	4		
공 교 (공립)	76	76	—	1	2	73	—	—	—	3	—	3	—	1	1	—	1	—	4		
해 인 여 교 (사립)	25	22	4	1	1	19	1	2	2	3	2	5	—	1	1	—	—	—	2		
타 인 교 (사립)	35	34	1	1	1	25	7	1	—	3	1	4	—	1	—	—	—	—	3		

자료: 시 교육청

148. 대 학 교 공 무 원 수 (전문학교포함)

연도및관교별	설립 구분	교 직									행 정 직										
		총 계			주			부			총 수			3급		4급		5급		기능직	고용원
		남	여	교수	부교수	조교수	원임강사	조교	남	여	남	여	남	여	남	여	남	여			
1973	—	111	98	13	9	9	60	15	18	34	29	5	—	3	5	6	2	2	—	16	
1974	—	108	97	11	10	10	60	11	17	34	27	7	1	2	5	5	3	2	—	16	
해양전문학교	국립	43	43	—	—	—	37	—	6	17	15	2	—	1	3	3	1	—	—	9	
신원물반 간호학교	사립	9	1	8	1	—	1	5	2	5	—	5	1	—	—	—	1	1	—	2	
교육대학	국립	56	53	3	9	10	22	6	9	12	12	—	—	1	2	2	1	1	—	5	

자료: 자급학교

149. 공 무 원 교 육 실 적

연도 및 빈번	대상종업원	연도계획 인원	입교인원	수료인원	입교대 수료비 %	미 수 료 자			우 등	포 상	비 고
						계	비 율	사 고			
1972	171	131	131	129	99	2	—	2	3	—	
1973	430	149	149	149	—	—	—	—	—	—	
1974	1,452	117	117	117	100	—	—	—	—	—	
신규입용 기준 행정반	—	—	—	—	—	—	—	—	—	—	
병무 행정반	—	—	—	—	—	—	—	—	—	—	
기 초 반	—	—	—	—	—	—	—	—	—	—	
새 마 을 실 무 자 반	—	—	—	—	—	—	—	—	—	—	
향토 행정반	—	—	—	—	—	—	—	—	—	—	
동 장 반	—	—	—	—	—	—	—	—	—	—	
지방 중사반	484	2	2	2	100	—	—	—	—	—	
지방 경찰관 훈련반	484	101	101	101	100	—	—	—	—	—	
기 타	484	14	14	14	100	—	—	—	—	—	

자료: 총무과

XVI. 교 육

150. 각 급 학 교 현 황

연 도 별	유치원	국민학교			중학교		원문계 고등학교		실업계 고등학교		산호학교		전문학교		교육대학		대학교		기술학교		공민 사립 학교	사립 장소	기타
		국립	공립	사립	공립	사립	공립	사립	국립	사립	국립	사립	국립	사립	국립	사립	공립	사립					
1970	3	—	16	—	5	7	2	4	3	2	—	1	1	—	—	—	—	—	—	—	—	—	—
1971	3	—	16	—	6	7	2	4	3	2	—	1	1	—	1	—	—	—	—	—	—	—	—
1972	3	—	18	—	5	7	2	4	3	2	—	1	1	—	1	—	—	—	—	—	1	—	—
1973	4	—	17	—	5	7	3	4	3	2	—	1	1	—	1	—	—	—	—	—	1	—	—
1974	4	1	16	—	5	7	3	4	2	3	—	1	1	—	1	—	—	—	—	—	1	—	37

자료: 총무과

151. 직 령 아 동 취 학 상 황

연도및학교별	직 령 아 동 수			취 학 자			취 학 륜 %
	계	74학년도	73학년도이전	계	74학년도	73학년도이전	
		해당자	해당자		해당자	해당자	
1974	5,614	5,453	161	5,609	5,448	161	99.9
부교	424	415	9	424	415	9	100
산정	684	667	17	684	667	17	100
시부	347	337	10	347	337	10	100
중양	518	509	9	518	509	9	100
유달	810	620	190	810	620	190	100
달성	269	249	20	269	249	20	100
동	334	319	15	334	319	15	100
이로	272	265	7	272	265	7	100
남	562	557	5	562	557	5	100
서산	334	311	23	330	307	23	98.8
내성	447	432	15	447	432	15	100
운호	335	326	9	335	326	9	100
임진	163	157	6	163	157	6	100
충부	35	35	—	35	35	—	100
울도	29	28	1	28	27	1	96.5
달리	46	46	—	46	46	—	100
교대부수	180	180	—	180	180	—	100

자료: 시 교육청

152. 국 민 학

연도및학교별	학 급 수			학 생 수				수 령			교 육 원			
	계	국립	사립	계	계	남	여	계	남	여	계	계	남	여
1 9 7 0	458	458	--	29,751	--	15,656	14,105	--	--	--	497	--	326	171
1 9 7 1	467	467	--	30,110	--	15,840	14,270	--	--	--	502	--	324	178
1 9 7 2	469	469	--	30,385	--	15,913	14,472	--	--	--	508	--	329	179
1 9 7 3	497	497	--	31,774	--	16,619	15,155	--	--	--	539	--	333	206
1 9 7 4	501	501	--	31,906	--	16,673	15,233	--	--	--	545	--	340	205
북	43	43	--	2,672	2,672	1,410	1,271	--	--	--	46	46	26	20
완	54	54	--	3,900	3,900	2,055	1,845	--	--	--	57	57	40	17
서	36	36	--	2,220	2,220	1,166	1,054	--	--	--	39	39	20	19
중	48	48	--	3,155	3,155	1,618	1,537	--	--	--	51	51	34	17
유	54	54	--	3,654	3,654	1,880	1,774	--	--	--	57	57	38	19
달	25	25	--	1,549	1,549	786	763	--	--	--	27	27	16	11
동	32	32	--	1,929	1,929	1,003	926	--	--	--	35	35	19	16
이	27	27	--	1,714	1,714	882	832	--	--	--	30	30	16	14
남	42	42	--	2,881	2,881	1,475	1,406	--	--	--	45	45	27	18
서	26	26	--	1,598	1,598	821	777	--	--	--	29	29	16	13
대	40	40	--	2,551	2,551	1,380	1,171	--	--	--	43	43	25	18
용	26	26	--	1,696	1,696	905	791	--	--	--	28	28	18	11
임	18	18	--	1,021	1,021	531	490	--	--	--	21	21	12	9
강	6	6	--	184	184	97	87	--	--	--	7	7	6	1
유	4	4	--	141	141	74	67	--	--	--	5	5	5	--
달	7	7	--	271	271	130	141	--	--	--	8	8	8	--
교	13	13	--	770	770	469	301	--	--	--	17	17	15	2

자료: 시교육청

153. 중 학 교

연도및학교별	학 급 수			학 생 수				수 령			교 육 원			
	계	공립	사립	계	계	남	여	계	남	여	계	계	남	여
1 9 7 0	208	--	--	13,189	--	--	--	--	--	--	--	--	--	--
1 9 7 1	217	--	--	12,096	--	--	--	--	--	--	--	--	--	--
1 9 7 2	208	--	--	13,091	--	--	--	--	--	--	--	--	--	--
1 9 7 3	236	--	--	12,618	--	--	--	--	--	--	--	--	--	--
1 9 7 4	232	108	124	12,573	5,956	3,376	2,580	6,617	4,090	2,527	309	155	131	24
계	18	18	--	928	928	928	--	--	--	--	26	26	24	2
유	24	24	--	1,215	1,215	1,215	--	--	--	--	34	34	33	1
청	24	24	--	1,233	1,233	1,233	--	--	--	--	34	34	32	2
호	24	24	--	1,486	1,486	--	1,486	--	--	--	35	35	25	10
동	18	18	--	1,034	1,034	--	1,034	--	--	--	26	26	17	9
남	24	--	24	1,239	--	--	--	1,209	1,209	--	28	--	--	--
대	18	--	18	895	--	--	--	895	895	--	21	--	--	--
용	18	--	18	901	--	--	--	901	901	--	20	--	--	--
임	16	--	16	805	--	--	--	805	805	--	16	--	--	--
강	24	--	24	1,447	--	--	--	1,447	--	1,447	35	--	--	--
유	18	--	18	1,080	--	--	--	1,080	--	1,080	23	--	--	--
달	6	--	6	280	--	--	--	280	--	280	11	--	--	--

자료: 시교육청

교원 현황

수			종						사			교			
계	남	여	계	공			립			계	남	여	계	공	립
				계	남	여	계	남	여						
--	--	--	--	--	--	--	--	--	--	--	--	--	468	468	--
--	--	--	--	--	--	--	--	--	--	--	--	--	441	441	--
--	--	--	--	--	--	--	--	--	--	--	--	--	465	465	--
--	--	--	--	--	--	--	--	--	--	--	--	--	497	497	--
--	--	--	5,179	--	2,725	2,454	--	--	--	--	--	--	506	506	--
--	--	--	505	505	269	236	--	--	--	--	--	--	43	43	--
--	--	--	640	640	348	292	--	--	--	--	--	--	54	54	--
--	--	--	423	423	219	204	--	--	--	--	--	--	36	36	--
--	--	--	532	532	258	274	--	--	--	--	--	--	48	48	--
--	--	--	568	568	311	257	--	--	--	--	--	--	54	54	--
--	--	--	258	258	140	118	--	--	--	--	--	--	25	25	--
--	--	--	314	314	276	138	--	--	--	--	--	--	32	32	--
--	--	--	259	259	137	122	--	--	--	--	--	--	27	27	--
--	--	--	416	416	224	192	--	--	--	--	--	--	42	42	--
--	--	--	221	221	135	86	--	--	--	--	--	--	26	26	--
--	--	--	387	387	192	195	--	--	--	--	--	--	40	40	--
--	--	--	238	238	119	119	--	--	--	--	--	--	26	26	--
--	--	--	210	210	90	120	--	--	--	--	--	--	18	18	--
--	--	--	36	36	19	17	--	--	--	--	--	--	6	6	--
--	--	--	22	22	10	12	--	--	--	--	--	--	4	4	--
--	--	--	38	38	18	20	--	--	--	--	--	--	7	7	--
--	--	--	112	112	60	52	--	--	--	--	--	--	18	18	--

현황

수			종						사			교			
계	남	여	계	공			립			계	남	여	계	공	립
				계	남	여	계	남	여						
--	--	--	3,705	--	--	--	--	--	--	--	--	220	--	--	
--	--	--	4,325	--	--	--	--	--	--	--	--	258	--	--	
--	--	--	4,567	--	--	--	--	--	--	--	--	208	--	--	
--	--	--	3,845	--	--	--	--	--	--	--	--	229	--	--	
154	120	34	3,738	1,740	990	750	1,998	1,244	754	281	118	163	--	--	
--	--	--	267	267	267	--	--	--	--	--	15	--	--	--	--
--	--	--	352	352	352	--	--	--	--	--	21	--	--	--	--
--	--	--	371	371	371	--	--	--	--	--	19	--	--	--	--
--	--	--	463	463	--	463	--	--	--	--	23	--	--	--	--
--	--	--	287	287	--	287	--	--	--	--	18	--	--	--	--
28	26	2	318	--	--	--	374	374	--	--	--	18	--	--	18
21	19	2	241	--	--	--	241	241	--	--	--	14	--	--	14
20	18	2	251	--	--	--	251	251	--	--	--	13	--	--	13
16	15	1	254	--	--	--	254	254	--	--	--	9	--	--	9
35	15	20	444	--	--	--	444	--	444	--	--	24	--	--	24
23	16	7	310	--	--	--	310	--	310	--	--	18	--	--	18
16	15	1	254	--	--	--	254	254	--	--	--	6	--	--	6

154. 인 문 계

연도및학교별	학 급 수			학 생 수						교 원				
	계	공	사	계	공	남	여	계	남	여	계	공	남	여
1 9 7 0	73	35	38	4,335		--	--	--	--	--	172	74	--	--
1 9 7 1	82	40	42	5,261		--	--	--	--	--	144	74	--	--
1 9 7 2	91	41	50	6,099		--	--	--	--	--	179	95	--	--
1 9 7 3	105	55	50	7,580		--	--	--	--	--	228	125	--	--
1 9 7 4	137	69	68	8,032	4,029	2,057	1,972	4,003	3,053	950	245	130	118	12
목 여 고	18	18	--	1,075	1,075	--	1,075	--	--	--	35	35	30	5
목 고	36	36	--	2,057	2,057	2,057	--	--	--	--	66	66	66	--
문 대 고	24	--	24	1,490	--	--	--	1,490	1,490	--	42	--	--	--
동 광 고	19	--	19	1,068	--	--	--	1,068	1,050	18	28	--	--	--
정 명 여 고	16	--	16	932	--	--	--	932	--	932	30	--	--	--
재 인 여 고	15	15	--	897	897	--	897	--	--	--	29	29	22	7
영 흥 고	9	--	9	513	--	--	--	513	513	--	15	--	--	--

자료: 각고등학교

155. 실 업 계

연도및학교별	학 급 수			학 생 수						교 원				
	계	공	사	계	공	남	여	계	남	여	계	공	남	여
1 9 7 0	77	56	21	4,216		--	--	--	--	--	159	100	--	--
1 9 7 1	87	64	23	4,420		--	--	--	--	--	181	111	--	--
1 9 7 2	95	69	26	4,948		--	--	--	--	--	204	132	--	--
1 9 7 3	88	52	36	4,787		--	--	--	--	--	187	123	--	--
1 9 7 4	102	59	43	5,550	2,967	2,967	--	2,583	1,080	1,503	213	136	136	--
상 고	25	25	--	1,617	1,617	1,617	--	--	--	--	60	60	60	--
여 상 고	8	--	8	480	--	--	--	480	--	480	16	--	--	--
광 고	34	34	--	1,350	1,350	1,350	--	--	--	--	76	76	76	--
재 인 여 고	14	--	14	843	--	--	--	843	--	843	26	--	--	--
신 린 고	21	--	21	1,260	--	--	--	1,260	1,050	180	35	--	--	--

자료: 각고등학교

고 등 학 교

사 수			종			업			자			수					
사	수		계	종			계	업		사	수		교 원 수				
	남	여		계	남	여		남	여		계	남	여	계	공	립	사
98	—	—	1,446	—	—	—	—	—	—	—	—	—	75	—	—	—	—
70	—	—	1,438	—	—	—	—	—	—	—	—	—	100	—	—	—	—
84	—	—	1,550	—	—	—	—	—	—	—	—	—	98	—	—	—	—
103	—	—	2,144	—	—	—	—	—	—	—	—	—	159	—	—	—	—
115	105	10	2,377	1,243	594	649	1,134	858	276	150	69	81					
—	—	—	358	358	—	358	—	—	—	18	18	—					
—	—	—	594	594	594	—	—	—	—	36	36	—					
42	42	—	443	—	—	—	443	443	—	30	—	30					
28	27	1	300	—	—	—	300	291	9	25	—	25					
30	22	8	267	—	—	—	267	—	267	21	—	21					
—	—	—	291	291	—	291	—	—	—	15	15	—					
15	14	1	124	—	—	—	124	124	—	5	—	5					

고 등 학 교

사 수			종			업			자			수					
사	수		계	종			계	업		사	수		교 원 수				
	남	여		계	남	여		남	여		남	여	계	공	립	사	립
59	—	—	1,321	—	—	—	—	—	—	—	—	—	81	—	—	—	—
70	—	—	1,667	—	—	—	—	—	—	94	—	—					
72	—	—	1,450	—	—	—	—	—	—	89	—	—					
64	—	—	1,663	—	—	—	—	—	—	85	—	—					
77	68	9	1,371	765	765	—	606	300	306	131	76	55					
—	—	—	483	483	483	—	—	—	—	33	33	—					
16	12	4	—	—	—	—	—	—	—	14	—	14					
—	—	—	282	282	282	—	—	—	—	43	43	—					
26	22	4	246	—	—	—	246	—	246	20	—	20					
35	34	1	360	—	—	—	360	300	60	21	—	21					

156. 간 호 학 교 현 황

연 도 별	학 교 수		교 계	인 원 수				교 실 수			학 생 수			종 업 자 수		
	학 교 수	학 과 수		전 남	전 여	강 사	자 격 사	교 실 수	학 생 수	종 업 자 수	전 남	전 여	교 계	전 남	전 여	
1 9 7 4	1	—	24	1	8	13	2	6	—	115	—	115	35	—	35	

자료: 성공회간호대학

157. 전 문 학 교 현 황

연 도 별	학 교 수		교 계	인 원 수				교 실 수			학 생 수			종 업 자 수		
	학 교 수	학 과 수		전 남	전 여	강 사	자 격 사	교 실 수	학 생 수	종 업 자 수	전 남	전 여	교 계	전 남	전 여	
1 9 7 0	1	3	—	—	—	—	—	—	—	—	—	—	—	—	—	
1 9 7 1	1	3	43	43	—	—	—	13	—	539	539	—	88	88	—	
1 9 7 2	1	3	42	42	—	—	—	13	—	551	551	—	109	109	—	
1 9 7 3	1	15	43	43	—	—	—	15	—	550	550	—	80	80	—	
1 9 7 4	1	3	43	43	—	—	—	15	15	730	730	—	80	80	—	

자료: 해양전문학교

158. 초 급 대 및 교 육 대 현 황

연도별대학명	학 교 수	교 실 수					학 생 수					종 업 자 수			교 실 수	
		교 실 수	부교실 수	외교실 수	전입 교실 수	강사 교실 수	교 실 수	전 남	전 여	종 업 자 수	전 남	전 여				
1 9 7 0	1	47	10	—	—	—	25	12	800	646	435	211	244	189	55	17
1 9 7 1	1	53	18	—	—	—	20	15	800	803	619	189	385	240	145	20
1 9 7 2	2	71	49	—	—	—	11	11	920	927	608	319	430	278	152	37
1 9 7 3	2	68	52	—	—	—	4	12	820	807	483	324	505	289	216	32
1 9 7 4	1	56	9	10	22	6	—	9	700	683	470	213	384	270	114	33
교 육 대 학	1	56	9	10	22	6	—	9	700	683	470	213	384	270	114	33

자료: 목포교육대학

159. 유 치 원 현 황

연도별유치원	원 수	장 수	보 모 교 실 수			기 타 교 실 수			교 실 수
			교 실 수	장 수	기 타	교 실 수	장 수	기 타	
1 9 7 0	3	6	6	—	6	180	84	96	
1 9 7 1	3	6	6	—	6	165	91	74	
1 9 7 2	3	6	7	—	7	150	85	65	
1 9 7 3	4	4	8	—	8	177	92	85	
1 9 7 4	4	4	15	4	11	177	92	85	
특 고 유 치 원	1	1	4	1	3	33	15	15	
중 앙 " "	1	1	4	1	3	48	24	24	
성 모 " "	1	1	3	1	2	42	31	21	
성 일 " "	1	1	4	1	3	54	29	25	

자료: 서교유치원

160. 사 설 감 습 소 상 황

연 도 및 감 습 소	감 습 소 수	수 감 자 수		이 수 자 수		감 사 수		직 인 수		경 의 실 수
		계	여 자	계	여 자	계	여 자	계	여 자	
1 9 7 4	38	2,218	720	59,491	892	261	25	40	8	67
(기 술 계)	5	105	26	339	66	11	—	2	—	6
중앙 방송 공조 기술 학원	1	21	—	132	—	3	—	—	—	2
목포 중앙 TV 학원	1	40	—	112	—	2	—	—	—	1
목포 이용 기술 학원	1	18	6	14	—	2	—	—	—	1
“ 유달 이용 기술 학원	1	14	9	29	14	2	—	—	—	1
“ 여사 기능공 양성소	1	12	12	52	52	2	—	2	—	1
(가 정 계)	4	126	94	274	183	10	7	2	1	8
중앙 자수 학원	1	38	34	—	—	3	2	1	1	2
뉴스타인 양재 전문 학원	1	43	29	181	114	4	3	—	—	2
노라노 양재 전문 학원	1	35	23	53	39	2	1	1	—	2
라사라 양재 전문 학원	1	10	8	40	30	1	1	—	—	2
(문 리 계)	2	133	13	862	68	11	1	5	—	9
목포 제일 학원	1	64	6	799	62	7	1	2	—	6
대영 학원	1	69	7	63	6	4	—	3	—	3
(예 능 계)	5	117	58	19	10	7	3	3	1	5
목포 제일 작악원	1	17	12	5	5	2	1	1	—	1
정영애 무용 학원	1	15	15	—	—	1	1	1	—	1
일주 음악 학원	1	46	9	—	—	1	—	—	—	1
목포 음악 학원	1	22	5	14	5	2	—	1	1	1
“ 유주민속 무용 학원	1	17	17	—	—	1	1	1	—	1
(사 무 계)	2	111	88	271	200	3	1	—	—	2
목포 타자 경리 학원	1	48	47	17	17	1	1	—	—	1
“ 스피드 경리 학원	1	63	41	254	183	2	—	—	—	1
(과 유 계)	8	548	1	243	—	20	—	1	—	8
태원도 참무관 무포지관	1	80	—	21	—	2	—	1	—	1
대한 기도회 무술관	1	52	1	9	—	6	—	—	—	1
대한 기도회 무술관 전일 본관	1	75	—	136	—	2	—	—	—	1
태원도 청무관 낙부도장	1	53	—	14	—	1	—	—	—	1
송무 도장	1	92	—	14	—	1	—	—	—	1
목포 지관	1	75	—	39	—	3	—	—	—	1
태원도 청도관 서부도장	1	71	—	—	—	2	—	—	—	1
대한 태원도 협회 송무관	1	50	—	10	—	3	—	—	—	1
(도 서 설)	5	300	—	55,470	—	—	—	12	1	7
뉴욕 도서실	1	73	—	12,160	—	—	—	3	1	3
원호 “	1	30	—	6,360	—	—	—	2	—	1
김천 “	1	70	—	8,650	—	—	—	3	—	1
해동 “	1	80	—	24,000	—	—	—	1	—	1
경문 “	1	47	—	4,300	—	—	—	3	—	1
(중 학 계)	5	635	248	1,416	597	32	11	7	2	16
중앙 고등기술학교 부설학원	1	67	37	145	92	4	3	1	—	2
해남 학원	1	81	—	140	20	4	1	2	1	3
중앙 공세 경리 학원	1	47	27	524	295	2	—	—	—	2
영도 학원	1	360	180	360	180	16	7	3	1	6
아세아 자동차 기술학교	1	80	4	247	10	6	—	1	—	3
(기 타)	2	343	192	597	68	11	2	10	3	6
목포 간호 보조원 양성소	1	225	192	99	68	7	2	4	2	4
해인 양성소	1	118	—	498	—	4	—	6	1	2

자료: 시교육청

XIX. 문 화

161. 공 연 장 상 황

연 도 별	공 연 장 수			정 원	관 랑 연 인 원			종 사 원 수			공 연 건 수		
	계	극장	기타		계	극장	기타	계	남	여	극산	화산	계
1 9 7 0	7	7	—	5,716	1,262,334	1,262,334	—	84	66	8	616	43	709
1 9 7 1	7	7	—	5,716	1,178,340	1,178,340	—	63	59	4	565	101	674
1 9 7 2	7	7	—	5,716	842,365	842,365	—	53	46	7	583	124	707
1 9 7 3	7	7	—	5,716	700,561	700,561	—	66	59	7	496	134	630
1 9 7 4	7	7	—	5,680	575,917	575,917	—	36	31	5	421	138	559

자료: 문화공보실

162. 공 공 도 서 관 상 황

연도및도서관별	설립별	개소수	적 원 수		연 랑 적 서 수	전 문 평 수	장 서 수			연 카 실 칩		
			계	여			동양서	서양서	기타	기관인수	연 랑 인 수 (건)	연 랑 인 원
1 9 7 0	—	1	3	1	436	172	3,704	1,150	500	365	—	68,957
1 9 7 1	—	2	7	1	436	162	4,204	150	500	365	8,000	61,940
1 9 7 2	—	—	—	—	—	—	—	—	—	—	—	—
1 9 7 3	사립	1	3	1	346	130	1,528	150	200	365	9,230	40,680
1 9 7 4	사립	2	11	3	530	310.8	3,771	237	248	656	9,816	93,665
목포시립도서관	공공	1	7	1	216	180.8	2,189	75	—	291	291	48,397
목포청호 "	사립	1	4	2	314	130	1,582	162	248	365	9,525	45,268

자료: 목포시립도서관

163. 마 율 문 고 설 치 상 황

연 도 별	설치의장수	문 고 수	회 원 수	장 서 수	비 고
1 9 7 0	12	12	422	1,140	
1 9 7 1	12	12	453	764	
1 9 7 2	13	12	370	780	
1 9 7 3	—	13	325	741	대통령 하사금 새생활 문고
1 9 7 4	—	15	245	1,803	

자료: 새마을과

164. 흥행스포츠 및 유키시설상황

면적: m²

연도 및 동별	공 원				공 설 운동 장 기 원				유 기 시설							
	공 원		공 원		공 설 운동 장 기 원		공 설 운동 장 기 원		유 기 시설		유 기 시설					
	개소	면적	개소	면적	개소	면적	개소	면적	개소	면적	개소	면적				
1970	—	—	—	—	1	11,500	—	—	17	14	—	—	—	—	—	—
1971	—	—	—	—	1	11,500	—	—	17	81	2	12	—	—	—	—
1972	—	—	—	—	1	11,500	—	—	16	56	37	133	—	—	—	—
1973	—	—	—	—	1	28,385	2	4	16	63	24	90	—	—	2	550
1974	—	—	—	—	1	28,385	2	17	13	56	20	87	—	—	—	—
용 방 동	—	—	—	—	—	—	—	—	—	—	—	—	—	—	—	—
산 정 1 동	—	—	—	—	—	—	—	—	1	4	5	20	—	—	—	—
" 2 동	—	—	—	—	—	—	—	—	1	4	1	4	—	—	—	—
" 3 동	—	—	—	—	—	—	—	—	—	—	2	8	—	—	—	—
대 성 1 동	—	—	—	—	—	—	—	—	1	4	—	—	—	—	—	—
" 2 동	—	—	—	—	—	—	—	—	—	—	2	10	—	—	—	—
양 북 교 동	—	—	—	—	—	—	—	—	—	—	—	—	—	—	—	—
남 호 주 무 안 동	—	—	—	—	—	—	—	—	3	20	—	—	—	—	—	—
동 영 유 마 동	—	—	—	—	—	—	—	—	3	10	3	12	—	—	—	—
동 영 유 마 동	—	—	—	—	—	—	—	—	—	—	1	5	—	—	—	—
동 영 유 마 동	—	—	—	—	—	—	—	—	2	17	3	10	—	—	—	—
동 영 유 마 동	—	—	—	—	—	—	—	—	—	—	—	—	—	—	—	—
동 영 유 마 동	—	—	—	—	—	—	—	—	1	4	1	5	—	—	—	—
동 영 유 마 동	—	—	—	—	—	—	—	—	—	—	1	5	—	—	—	—
서 순 주 " 3 동	—	—	—	—	—	—	—	—	—	—	1	4	—	—	—	—
달 대 이 동	—	—	—	—	—	—	—	—	—	—	—	—	—	—	—	—
동 무 동	—	—	—	—	—	—	—	—	—	—	1	4	—	—	—	—

자료: 보건소

165. 라디오 텔레비전 및 신문보급상황

연도별	잡			라						티			텔레비전(TV)	신문보급량
	가구수	매수	100가당잡보량	계	전국시	신기전용	전지전용	신기전용	전지전용	계	방송기전	자송기		
1970	32,937	16,280	49.4	15,624	2,596	2,783	8,861	901	260	165	58	656	12,898	
1971	33,895	23,777	70.1	21,984	3,387	2,928	14,121	938	133	313	164	1,793	12,067	
1972	34,758	40,670	117.0	36,118	3,223	129	31,183	823	107	332	321	4,552	15,352	
1973	35,976	29,784	82.8	24,719	3,136	2,090	17,770	1,155	85	432	51	5,065	10,742	
1974	36,760	36,622	96	28,036	3,598	2,226	19,022	2,158	217	684	131	8,586	12,864	

자료: 문화광고실

166. 신문사 출판사 및 인쇄소 현황

연도별	신문사			출판사				인쇄소		
	계	일간	주간	계	법인	개인	계	법인	개인	
1974	1	--	1	--	--	--	18	--	18	

자료: 문화광고실

167. 방송국 및 중계소 현황

방송국 및 중계소 구분	방송국명 및 중계소명	출력	주파수	방송권
방송국	목포문화방송주식회사	10KW	1390KHZ	목포, 신안, 무안, 함평, 나주, 영광, 진도, 완도, 제주도, 영암, 강진, 양호, 제주영진.
"	한국방송공사 목포방송국	10KW	860KHZ	목포, 신안, 무안, 강진, 제주도, 영광, 진도, 완도.

자료: 문화광고실

168. 종교단체상황

연도및종교이별	교회및 사할수	교 기 사			신 도			
		계	남	여	계	남	여	
1 9 7 0	51	109	78	31	28,680	11,362	17,318	
1 9 7 1	52	106	74	32	26,470	9,819	16,655	
1 9 7 2	59	378	188	190	27,307	10,583	16,724	
1 9 7 3	58	148	100	48	31,695	12,182	19,514	
1 9 7 4	65	99	85	14	35,265	13,983	21,282	
불교	계	12	26	22	4	8,384	3,062	5,332
	불교	11	24	22	2	5,624	1,852	3,832
	원불교	1	2	—	2	2,700	1,200	1,500
	산양불교	—	—	—	—	—	—	—
기타	—	—	—	—	—	—	—	
기독교	계	53	73	63	10	26,881	10,931	15,950
	천주교	6	15	15	—	11,973	5,330	6,643
	대한예수교 장노회	14	21	14	7	5,688	2,198	3,490
	개독교장노회	8	9	8	1	2,258	882	1,376
	성결교	3	4	3	1	632	269	363
	침례교	1	1	1	—	15	4	11
	부흥교	1	1	1	—	220	100	120
	여호와의증인교	—	—	—	—	—	—	—
	안식교	1	1	1	—	76	34	42
	제1일안식교	—	—	—	—	—	—	—
	예수재림교	—	—	—	—	—	—	—
	안식교	—	—	—	—	—	—	—
	삼예수교	—	—	—	—	—	—	—
	구세군	1	1	1	—	200	60	140
기타	—	—	—	—	—	—	—	
기타종교	계	2	3	2	1	908	385	523
	천도교	6	6	6	—	3,763	1,228	2,535
	김리교	1	1	1	—	135	45	91
	기타	9	10	10	—	1,012	396	616
기타	계	—	—	—	—	—	—	—
	유교	—	—	—	—	—	—	—
	천도교	—	—	—	—	—	—	—
	동도교	—	—	—	—	—	—	—
기타	—	—	—	—	—	—	—	

자료: 문화공보원

XX. 후 생

169. 후 생 시 설 상 황

연 도 별	총 수			보 호 부 지 시 설											
	시설수	직원수	수용자수	계	보	자	원	무	아	원	유락	정	직업	보도	
	시설수	직원수	수용자수	시설수	직원수	수용자수	시설수	직원수	수용자수	시설수	직원수	수용자수	시설수	직원수	수용자수
1 9 7 4	25	195	2,111	7	117	1,017	1	7	137	5	101	830	1	9	50

자료: 보건사회과

170. 후 생 시 설 수 용 자 동 태

연 도 별	영 소 아										유 소 아														
	시설수	계	교아	기아	방아	전입	사망	기타	계	유	부	모	보	양	자	전	소	도	양	사	망	계	남	여	
1 9 7 4	8	315	3	2	61	9	20	220	344	6	160	6	12	68	4	1,140	622	518							

자료: 보건사회과

171. 기 아 취 급 상 황

연 도 별	취 급 아 동 수								취 급 상 황								
	총 수		0 세		1-5세		6세이상		취급위탁		양육시설		보호자인도		기 타		
	계	남	여	남	여	남	여	남	여	남	여	남	여	남	여		
1 9 7 0	43	18	25	6	19	10	6	2	—	—	—	4	4	—	1	14	20
1 9 7 1	41	17	24	9	13	7	9	1	2	4	5	12	17	1	2	—	—
1 9 7 2	42	15	27	7	11	8	16	—	—	—	—	15	22	—	4	—	1
1 9 7 3	63	18	45	8	24	10	17	—	4	7	25	4	20	3	3	—	1
1 9 7 4	49	23	26	8	19	13	6	2	1	17	17	4	5	2	4	—	—

자료: 보건사회과

172. 부랑아 수용 보호 상황

연도별	단속종수	현 도 내 용								
		인시수용	귀가 및 연고자연도	일시수용 비	요양	정착 비용	입양위탁	기	타	
1970	280	182	89	9	—	—	—	—	—	
1971	313	155	70	81	—	—	—	—	—	
1972	242	171	53	18	—	—	—	—	7	
1973	295	62	189	19	—	—	—	—	25	
1974	233	—	140	39	53	—	—	—	1	

자료: 보건사회과

173. 혼혈아 실태 조사

연도별	총 수								수 용 상 황			
	한 계		미인 계		흑인 계		수 용		상 황		실태	
	남	여	남	여	남	여	남	여	남	여	남	여
1970	—	—	—	—	—	—	—	—	—	—	—	—
1971	1	1	—	1	—	—	1	—	—	—	—	—
1972	7	3	4	1	—	2	4	1	—	2	4	—
1973	—	—	—	—	—	—	—	—	—	—	—	—
1974	—	—	—	—	—	—	—	—	—	—	—	—

자료: 보건사회과

174. 윤락여성 동태 상황

연도별	단속 대상자수	단 속 상 황							
		계	귀가요지	연고자연도	취업마련	입양보호소수용	결혼	기	타
1970	142	68	31	—	—	—	19	—	8
1971	125	125	57	—	1	4	2	—	40
1972	—	—	—	—	—	—	—	—	—
1973	—	—	—	—	—	—	—	—	—
1974	—	—	—	—	—	—	—	—	—

자료: 보건사회과

175. 미 신 업

연도 및 동별	총		수		무		집		관		수		상	
	계	남	여	남	여	남	여	남	여	남	여	남	여	
1970	172	36	136	5	12	2	119	6	1	-	-	-	3	
1971	203	39	164	8	29	4	124	7	5	-	-	-	2	
1972	157	31	126	6	29	4	94	7	-	-	-	-	-	
1973	145	34	111	5	11	5	91	5	2	-	-	-	4	
1974	135	38	97	3	3	8	89	5	-	-	-	-	2	
용당동	4	-	4	-	-	-	4	-	-	-	-	-	-	
산정1동	6	-	6	-	1	-	4	-	-	-	-	-	-	
" 2동	4	-	4	-	-	-	4	-	-	-	-	-	-	
" 3동	6	-	6	-	-	-	5	-	-	-	-	-	-	
대성1동	6	4	2	1	-	1	1	-	-	-	-	-	-	
" 2동	7	3	4	-	-	-	6	1	-	-	-	-	1	
양동	9	5	4	-	-	3	4	-	-	-	-	-	-	
북교동	2	-	2	-	-	-	-	-	-	-	-	-	-	
남교동	1	-	1	-	-	-	1	-	-	-	-	-	-	
호남동	3	3	-	-	-	-	-	-	-	-	-	-	-	
죽목동	6	4	2	-	-	-	2	4	-	-	-	-	-	
무안동	2	-	2	-	-	-	2	-	-	-	-	-	-	
동명동	7	-	7	-	-	-	7	-	-	-	-	-	-	
영해동	2	-	2	-	-	-	2	-	-	-	-	-	-	
유달동	6	2	4	-	-	-	4	-	-	-	-	-	-	
반호동	6	1	5	1	-	-	5	-	-	-	-	-	-	
시산동	5	1	4	-	-	1	4	-	-	-	-	-	-	
유곡동	4	-	4	-	-	-	4	-	-	-	-	-	-	
교1동	8	3	5	1	1	2	4	-	-	-	-	-	-	
" 2동	15	3	12	-	-	-	11	-	-	-	-	-	-	
" 3동	6	3	3	-	1	-	1	-	-	-	-	-	1	
대선동	5	1	4	-	-	-	4	-	-	-	-	-	-	
대박동	4	-	4	-	-	-	4	-	-	-	-	-	-	
이로동	2	1	1	-	-	-	1	-	-	-	-	-	-	
북무동	-	-	-	-	-	-	-	-	-	-	-	-	-	
북현동	9	4	5	-	-	1	5	-	-	-	-	-	-	

자료: 보건사회국

자 실태

공		종		사		주		목		경	비	고
남	여	남	여	남	여	남	여	남	여			
1	--	3	--	11	1	8	--					
--	--	--	--	12	2	8	2					
--	--	1	--	8	2	5	1					
1	--	--	--	12	2	6	1					
--	--	--	--	17	2	5	1					
--	--	--	--	--	--	--	--					
--	--	--	--	--	--	--	1					
--	--	--	--	--	--	--	--					
--	--	--	--	2	--	--	--					
--	--	--	--	2	--	--	--					
--	--	--	--	2	--	--	--					
--	--	--	--	--	--	--	--					
--	--	--	--	3	--	--	--					
--	--	--	--	--	--	--	--					
--	--	--	--	2	--	--	--					
--	--	--	--	--	--	--	--					
--	--	--	--	--	1	3	--					
--	--	--	--	1	--	2	--					
--	--	--	--	1	--	--	--					
--	--	--	--	1	--	--	--					
--	--	--	--	--	--	--	--					
--	--	--	--	3	--	--	--					

176. 미 망 인

업종 및 품별	미 망 인 중 별				미 망 인				
	계	군 인	경 찰 관 인	만	계	19세이하	20 - 24	25 - 29	30 - 34
1 9 7 4	3,558	64	58	3,436	3,558	—	10	49	172
운 망 동	180	1	—	179	180	—	—	—	6
산 절 1 동	92	3	2	87	92	—	—	4	8
" 2 동	191	2	4	185	191	—	—	—	2
" 3 동	176	2	2	172	176	—	—	2	5
대 정 1 동	86	3	3	80	86	—	—	1	4
" 2 동	241	3	5	233	241	—	10	13	34
양 동	135	10	7	118	135	—	—	—	7
북 교 동	75	3	5	67	75	—	—	—	—
남 교 동	63	—	2	61	63	—	—	—	—
교 민 동	175	—	—	175	175	—	—	3	7
관 동	46	—	—	46	46	—	—	1	2
우 안 동	58	1	—	57	58	—	—	—	3
동 명 동	101	—	1	100	101	—	—	1	5
영 해 동	96	—	—	96	96	—	—	—	2
유 단 동	104	6	3	95	104	—	—	2	4
만 호 동	112	1	—	111	112	—	—	—	1
서 간 동	84	1	—	83	84	—	—	—	5
운 금 동	114	1	1	112	114	—	—	—	1
죽 교 1 동	94	12	11	71	94	—	—	9	18
" 2 동	193	1	2	190	193	—	—	3	3
" 3 동	238	—	2	236	238	—	—	—	1
남 교 동	236	6	5	225	236	—	—	—	7
리 관 동	109	1	—	108	109	—	—	3	8
리 룡 동	228	6	3	219	228	—	—	5	27
충 부 동	160	—	—	160	160	—	—	—	6
선 동	171	1	—	170	171	—	—	2	6

자료: 보건사회부

실 태 련 황

연 령 별				미 방 식 교 육 정 도					
35 - 39	40 - 44	45 - 49	50세 이상	계	불 취 학	국 문 해 독	국 출	중 출	대 출
355	476	644	1,852	3,558	1,505	873	983	188	9
20	25	24	105	180	79	40	52	7	2
11	21	25	23	92	22	32	25	13	—
8	16	41	124	191	70	46	52	21	2
13	21	37	98	176	83	50	34	9	—
5	11	43	22	86	17	28	33	8	—
40	35	48	61	241	65	71	84	21	—
22	45	37	24	135	—	57	73	5	—
6	7	9	53	75	17	12	40	6	—
10	12	12	29	63	5	14	29	13	1
13	21	19	112	175	37	82	43	13	—
13	5	5	20	46	9	18	13	6	—
8	10	8	29	58	—	15	38	4	1
12	19	26	38	101	28	31	33	9	—
9	12	22	51	96	57	29	4	6	—
3	12	10	73	104	58	19	23	4	—
4	11	19	77	112	59	34	19	—	—
4	13	14	48	84	54	19	10	1	—
3	10	19	81	114	73	23	13	5	—
19	18	14	16	94	30	42	22	—	—
6	8	23	150	193	73	23	112	4	1
38	31	36	132	238	175	34	29	—	—
10	23	38	158	236	160	47	29	—	—
10	9	18	61	109	69	16	21	3	—
42	48	53	53	228	54	56	89	27	2
12	11	14	117	160	108	35	17	—	—
14	22	30	97	171	103	19	46	3	—

177. 공 공 구 호

연도 및 동별	총 수		생 위 보 호 대 상 자				분 구 질 별			
	가	구 인 원	가	구 인 원	65세 이상	18세 미만	가	구 인 원	가	구 인 원
1 9 7 0	5,412	22,349	1,750	4,348	721	1,451	29	61	1,000	2,836
1 9 7 1	4,698	17,843	1,730	3,245	675	1,134	153	432	902	1,679
1 9 7 2	4,541	17,255	1,611	3,353	731	1,343	36	79	844	1,931
1 9 7 3	4,267	16,163	1,337	2,261	731	751	36	79	750	1,431
1 9 7 4	3,456	12,635	1,042	1,743	577	783	48	204	417	756
용 양 동	203	1,007	56	141	29	47	1	4	26	90
산 정 1 동	81	347	30	40	25	31	5	9	—	—
" 2 동	264	600	63	99	32	37	—	24	31	38
" 3 동	296	957	124	156	122	101	—	49	2	6
대 선 1 동	145	542	32	48	24	36	—	—	8	12
" 2 동	325	1,325	94	134	47	79	—	—	47	55
양 동	146	596	29	51	27	243	—	—	2	8
북 교 동	40	172	3	8	1	2	—	—	2	6
남 교 동	30	132	9	28	3	11	—	—	6	17
도 남 동	46	174	17	32	11	19	—	—	6	13
북 동	42	96	10	16	9	10	—	4	1	2
무 안 동	25	103	9	15	8	10	—	—	1	5
동 명 동	201	762	52	91	27	48	—	—	25	43
영 예 동	27	96	10	26	4	4	—	—	6	22
슈 난 동	76	252	17	24	12	12	—	2	5	10
만 호 동	102	292	31	61	12	12	—	26	19	23
서 산 동	134	203	10	14	10	14	—	—	—	—
운 남 동	97	351	38	55	16	21	—	—	22	64
동 교 1 동	130	345	80	106	7	20	4	8	69	78
" 2 동	177	612	65	119	26	27	23	40	16	52
" 3 동	157	390	52	77	35	41	—	21	17	15
남 신 동	272	1,131	91	99	22	25	14	15	55	39
대 바 동	89	401	19	58	5	8	—	—	14	50
이 료 동	140	613	42	68	29	69	—	—	13	19
동 문 동	75	374	20	41	12	17	1	2	7	22
신 동	126	577	39	85	22	39	—	—	17	47

자료 : 보건사회과

대 상 자 통 계

가	영		세				민		
	가	원	가	원	가	원	가	원	
3,662	18,001	3,560	17,435	--	--	102	566	--	--
2,968	14,598	2,866	14,032	--	--	102	566	--	--
2,930	13,902	2,892	13,391	--	--	121	511	--	--
2,930	13,902	2,930	13,902	--	--	--	--	--	--
2,414	10,892	2,414	10,892	--	--	419	916	--	--
147	866	147	866	--	--	--	--	--	--
61	307	61	307	--	--	--	--	--	--
201	511	201	501	--	--	--	--	--	--
172	801	172	801	--	--	--	--	--	--
113	494	113	494	--	--	--	--	--	--
231	1,191	231	1,191	--	--	--	--	--	--
117	545	117	545	--	--	--	--	--	--
37	164	37	164	--	--	--	--	--	--
21	104	21	104	--	--	--	--	--	--
29	142	29	142	--	--	--	--	--	--
32	80	32	80	--	--	--	--	--	--
16	88	16	88	--	--	--	--	--	--
149	671	149	671	--	--	--	--	--	--
17	70	17	70	--	--	--	--	--	--
59	228	59	228	--	--	--	--	--	--
71	231	71	231	--	--	--	--	--	--
124	189	124	189	--	--	--	--	--	--
59	296	59	296	--	--	--	--	--	--
50	239	50	239	--	--	--	--	--	--
112	539	112	539	--	--	--	--	--	--
105	313	105	313	--	--	--	--	--	--
131	1,031	131	1,031	--	--	--	--	--	--
70	343	70	343	--	--	--	--	--	--
98	525	98	525	--	--	--	--	--	--
55	333	55	333	--	--	--	--	--	--
87	491	87	491	--	--	--	--	--	--

178. 영 세 민 구 호 사 업

단위: %

연 도 별	가		계		생 활 보 호		양		새		빈	
	역	인 원	양	구	인원	양	구	인원	양	구	인원	양
1 9 7 4		97,951		1,024	21,224	162	76,687	862	--	--	842	20

자료: 보건사회과

179 이 재 민 발 생 및 구 호 현 황

단위: 양곡: %
현금: 천원

연 도 별	발생인수	이		인		기		구		호		기	타		
		가	구	인	원	인	원	부	관	가	구			인	원
1 9 7 0	43	43	255	5	2	--	3	--	--	--	--	--	--		
1 9 7 1	13	20	128	--	--	--	--	--	--	--	--	--	--		
1 9 7 2	107	28	163	4	--	--	4	--	--	--	--	--	--		
1 9 7 3	4	4	20	--	--	--	--	--	--	--	--	--	--		
1 9 7 4	24	24	34	1	--	--	1	24	34	7,967	2,325	845			

자료: 보건사회과

180. 자 조 근 로 사 업 상 황 (영 세 민 취 로)

단위: 가 구: 호
사업량: m(ha)
양 곡: %
노임: 천원

연 도 별	사업장수	취 로 사		사		사		비	교
		가	구	인	원	양	곡		
1 9 7 0	--	--	--	--	--	--	--	--	--
1 9 7 1	11	1,083	39,066	135.2	--	11	6.3ha		
1 9 7 2	6	394	25,368	59	5,176	6	6,047 m		
1 9 7 3	3	102	3,334	--	555	3	921 m		
1 9 7 4	70	10,080	69,278	--	72,628	--	25,059		

자료: 보건사회과

181. 노동쟁의 상황

단위:건

연도별	처리 상황			성질 별		처리 내 용					
	발생	처리	미처리	공의	인반	중세	조정	일선	화해	취하	각하
1970	1	1	--	1	--	--	--	--	1	--	--
1971	4	4	--	4	--	--	--	--	--	--	--
1972	82	82	--	82	--	--	--	--	--	4	--
1973	--	--	--	--	--	--	22	--	55	5	--
1974	--	--	--	--	--	--	--	--	--	--	--

연도별	요 구 조 건					합 가 인 원			비 고
	임금인상	단체협약	자조근로	해고부적	기타	계	남	여	
1970	--	--	--	--	--	--	--	--	--
1971	1	--	2	1	--	374	346	28	--
1972	--	21	55	--	--	117	117	--	--
1973	--	--	--	--	--	--	--	--	--
1974	--	--	--	--	--	--	--	--	--

자료: 보건사회과

182. 노동조합 운영 상황

연도및조합별	분회수	조 합 인 수			설립년월일	비 고
		계	남	여		
1970	149	6,636	5,985	651	--	--
1971	118	6,076	5,379	697	--	--
1972	145	5,375	4,844	351	--	--
1973	88	4,298	3,672	626	--	--
1974	71	4,788	4,313	475	--	--
전국금속노동조합 목포지부	1	230	230	--	70. 3. 6	--
" 부두노동조합	37	2,007	1,991	16	61. 10. 10	--
" 연합노동조합	11	694	554	140	62. 1. 11	--
" 운수노동조합	9	205	205	--	62. 4. 31	--
" 판매노동조합	10	169	167	2	61. 11. 30	--
" 화학노동조합 행남사지부	--	465	148	317	63. 10. 1	--
" 해원노동조합 목포지부	3	1,018	1,018	--	74. 8. 6	--

자료: 보건사회과

183. 직업안정소 운영 상황

연도별	구 직 자 수			구 인 자 수			취 직 안 선 자 수			비 고
	계	남	여	계	남	여	계	남	여	
1970	1,112	4	1,108	1,112	4	1,108	1,112	4	1,108	--
1971	73	51	22	28	11	17	28	11	17	--
1972	83	59	24	47	26	21	47	26	21	--
1973	186	118	68	156	61	95	152	60	92	--
1974	155	31	124	185	16	169	138	34	104	--

자료: 노동청목포지방사무소

184. 원호대상자현황

연도별	총수	상 의 관 인					종 류					특별취업대상자						
		누계	1급	2급	3급	4급	누계	기타인	자녀	부모	기타	누계	매주유족	4.19상이지	월수취	난수사	반상자	중상자
1970	524	---	8	22	135	165	355	165	30	209	---	4	---	2	1	1	---	---
1971	519	---	9	25	132	2	349	116	21	211	1	4	2	---	1	1	---	---
1972	540	167	7	31	129	---	369	132	14	222	1	4	---	2	1	1	---	---
1973	544	173	6	34	133	---	366	139	8	219	---	5	1	2	1	1	---	---
1974	537	175	8	41	126	---	357	138	5	212	2	5	1	2	1	1	---	---

자료: 원호청등록지청

185. 상이군경 및 유족취업상황

연도별	취업내역											
	취업종수			관세			기업체			지관관서		
	유족	상이	특원	유족	상이	특원	유족	상이	특원	유족	상이	특원
1970	291	42	40	1	83	25	---	1	13	---	---	---
1971	356	---	---	---	87	15	---	66	53	---	---	---
1972	211	31	14	---	45	7	---	8	18	---	---	---
1973	121	9	20	1	21	10	---	1	12	---	---	---
1974	28	3	2	---	2	1	---	2	2	---	---	---

연도별	취업내역											
	관세			기업체			기타			해군자부계		
	유족	상이	특원	유족	상이	특원	유족	상이	특원	유족	상이	특원
1970	9	15	---	37	20	1	3	3	---	36	24	12
1971	5	9	---	---	27	---	---	---	---	45	20	24
1972	3	17	---	51	16	---	---	---	---	20	17	3
1973	4	15	---	7	21	---	---	---	---	17	8	9
1974	---	4	---	4	8	---	---	---	---	13	4	9

자료: 원호청등록지청

186. 원호대상자녀취학상황

연도별	총 수		전몰유자녀		상이군경유자녀		특원자녀		상이자녀	기	고
	취학	미취학	취학	미취학	취학	미취학	취학	미취학			
1970	749	147	158	80	521	97	---	---	---	---	---
1971	732	106	87	12	645	94	---	---	---	---	---
1972	658	69	60	3	598	65	---	---	---	---	---
1973	667	105	60	4	603	101	1	---	---	---	---
1974	652	134	63	10	588	124	1	---	---	---	---

자료: 원호청등록지청

187. 적십자사 회원수 및 회비모금 실적

단위: 원

연도 및 동명	회원 수			회비		비고
	개	기회원	신규가입자	부과금	모금액	
1970	16,257	13,923	2,334	1,878	1,878	
1971	20,489	20,489	-	2,154	2,154	
1972	26,862	22,630	4,232	2,807	2,807	
1973	25,381	26,862	1,481	3,715	3,715	
1974	30,194	-	4,813	4,736,200	4,736,200	
용담동	2,051	1,616	435	141,200	141,200	
산정 1동	1,779	1,443	336	173,600	173,600	
" 2동	1,815	1,603	212	249,200	249,200	
" 3동	1,275	1,187	88	181,000	181,000	
매성 1동	1,069	1,033	36	185,200	185,200	
" 2동	1,168	1,103	65	186,600	186,600	
상동	996	969	27	153,700	153,700	
북교동	839	814	25	213,900	213,900	
남교동	1,086	462	624	256,800	256,800	
호남동	901	820	81	330,300	330,300	
죽동	937	825	112	305,000	305,000	
무현동	954	601	353	256,700	256,700	
동명동	991	805	186	122,900	122,900	
영해동	1,145	913	232	411,700	411,700	
유달동	1,135	983	152	246,600	246,600	
탄호동	1,042	937	105	338,000	338,000	
사산동	1,744	1,406	338	159,600	159,600	
우금동	1,111	987	124	85,600	85,600	
학교 1동	1,607	1,281	329	105,900	105,900	
" 2동	1,316	1,034	282	110,900	110,900	
" 3동	1,054	949	105	104,700	104,700	
달성동	1,171	955	216	104,200	104,200	
대반동	350	336	14	38,000	38,000	
이로동	1,010	913	97	113,200	113,200	
송무동	447	397	50	49,700	49,700	
연동	1,201	1,009	192	112,000	112,000	

자료: 총부과

188. 적십자사 구호물자 방출량

연도 및	구호물자 방출량											
	구	구	구	구	구	구	구	구	구	구		
1970	29집	90미터	120미터	183집	---	---	---	144	200주	---	9,000원	149
1971	21	110	250	117	---	---	---	154	---	---	---	232
1972	41	930	370	818	---	---	---	175	---	---	---	583
1973	111	---	365	570	---	---	---	303	---	---	---	13
1974	366	---	210	2,929	---	---	---	1,425	---	---	---	50

자료: 보건사회과

XXI. 보 건

189. 의 료 기 관 분 포 상 황

연도 및 동별	총 수	병 의 원				치과병의원		한 의 원		의무실	주산원 계 업	보건소
		계	중위병원	병 원	의 원	계	치 과	계	의 원			
1 9 7 0	77	48	—	5	43	7	7	4	4	1	16	1
1 9 7 1	74	46	—	4	42	7	7	5	5	1	14	1
1 9 7 2	76	50	—	5	45	7	7	4	4	—	14	1
1 9 7 3	79	52	—	5	47	7	7	6	5	1	13	1
1 9 7 4	79	53	—	4	49	7	7	4	4	—	14	1
용 당 동	3	1	—	—	2	—	—	—	—	—	2	—
산 정 1 동	2	2	—	—	2	—	—	—	—	—	—	—
" 2 동	3	2	—	1	1	—	—	—	—	—	1	—
" 3 동	—	—	—	—	—	—	—	—	—	—	—	—
백 성 1 동	2	2	—	—	2	—	—	—	—	—	—	—
" 2 동	3	1	—	—	1	—	—	—	—	—	2	—
양 교 동	—	—	—	—	—	—	—	—	—	—	—	—
북 교 동	1	—	—	—	—	—	—	—	—	—	1	—
남 교 동	7	3	—	—	3	—	—	2	2	—	2	—
호 남 동	10	7	—	—	7	2	2	—	—	—	—	1
죽 동	10	7	—	—	7	1	1	—	—	—	2	—
무 안 동	16	14	—	1	13	2	2	—	—	—	—	—
동 명 동	—	—	—	—	—	—	—	—	—	—	—	—
영 해 동	6	3	—	1	2	1	1	—	—	—	2	—
유 남 동	8	5	—	—	5	1	1	2	2	—	—	—
방 호 동	4	3	—	1	2	—	—	—	—	—	—	—
지 산 동	—	—	—	—	—	—	—	—	—	—	—	—
흥 관 동	—	—	—	—	—	—	—	—	—	—	—	—
수 호 1 동	3	1	—	—	1	—	—	—	—	—	2	—
" 2 동	1	—	—	—	—	—	—	—	—	—	—	—
" 3 동	—	—	—	—	—	—	—	—	—	—	—	—
산 정 동	—	—	—	—	—	—	—	—	—	—	—	—
내 남 동	—	—	—	—	—	—	—	—	—	—	—	—
이 서 동	—	—	—	—	—	—	—	—	—	—	—	—
중 호 동	—	—	—	—	—	—	—	—	—	—	—	—
단 동	—	—	—	—	—	—	—	—	—	—	—	—

190. 의료업자분포상황

연도 및 동별	총 수	의사	한치치사	치과의사	원기치과 의사	한 의사	한 치 한 의 사	조 산 원
1970	90	63			8		4	16
1971	38	62			7		5	14
1972	88	63			7		4	14
1973	97	63			7		6	21
1974	104	66			7		6	25
용담동	3	1						
사경1동	2	2						2
" 2동	9	5						
매성1동	1	1						4
" 2동	7	1						
북교동	1							6
남교동	7	3						1
호남동	9	7			2		2	2
죽림동	10	7			1			
무인동	25	18			2		1	2
일해동	7	3			1		1	4
유달동	8	5			1		2	2
만호동	11	11						
수교1동	3	1						
" 2동	1	1						2

자료: 보건소

191. 보건소사업실적

연도별	기관 수		환자 치료 인원																
	분소	지소	량 수	검	핵	심	명	소	아	과	신	부	원	과	치	과	기	타	
1970	1		34,866																
1971	1		47,839				2,153												
1972	1		12,793				651		1										
1973	1		120,290				15												
1974	1		665,329				839		21						291		1,393	6,000	

자료: 보건소

192. 의 약 품 영 업 자 수

연도 및 동월	총 수	제 조 업 자				판 매 업 자				
		의 약 품	의 료 용 구	위 생 용 품	화 장 품	약 국	도 매 상	약 양	중 약	화 약
1 9 7 0	120	2	--	--	--	72	3	16	26	1
1 9 7 1	123	2	--	--	--	69	2	14	35	1
1 9 7 2	142	2	--	--	--	79	6	14	37	3
1 9 7 3	130	2	--	--	--	70	7	14	36	1
1 9 7 4	152	2	--	--	--	97	7	14	36	1
용 당 동	6	--	--	--	--	2	--	--	2	--
산 경 1 동	4	--	--	--	--	3	--	--	1	--
" 2 동	5	--	--	--	--	4	--	--	1	--
" 3 동	3	--	--	--	--	1	--	1	1	--
내 성 1 동	1	--	--	--	--	1	--	--	--	--
" 2 동	8	--	--	--	--	3	1	--	4	--
양 동	3	--	--	--	--	2	--	--	1	--
북 교 동	5	--	--	--	--	4	--	1	--	--
남 교 동	11	1	--	--	--	3	2	--	5	--
호 남 동	7	1	--	--	--	1	1	1	3	--
주 동	12	--	--	--	--	8	--	1	3	--
무 안 동	16	--	--	--	--	10	1	--	5	--
동 병 동	5	--	--	--	--	2	--	1	1	1
영 해 동	15	--	--	--	--	9	1	2	3	--
유 단 동	6	--	--	--	--	4	--	--	2	--
마 호 동	7	--	--	--	--	4	--	--	3	--
서 산 동	4	--	--	--	--	3	--	1	--	--
은 교 동	1	--	--	--	--	--	--	1	--	--
죽 교 1 동	7	--	--	--	--	4	1	1	1	--
" 2 동	2	--	--	--	--	1	--	1	--	--
" 3 동	--	--	--	--	--	--	--	--	--	--
안 성 동	--	--	--	--	--	--	--	--	--	--
내 약 동	1	--	--	--	--	--	--	1	--	--
이 호 동	1	--	--	--	--	1	--	--	--	--
용 무 동	2	--	--	--	--	--	--	2	--	--
신 무 동	2	--	--	--	--	2	--	--	--	--

자료: 보건소

193. 부정의료업자 단속자수

연도 및 월별	적 반 상 황							리 리 상 황					
	총 수	무면허자	면허자	불법행위	무면허자	면허자	기타	총 수	고발	폐쇄	윤계	업무정지	사건수
1970	18	3	—	—	1	—	14	13	3	1	—	14	—
1971	11	9	—	—	2	—	—	11	9	2	—	—	—
1972	6	4	—	—	—	—	2	6	4	2	—	—	—
1973	4	2	—	—	—	—	2	4	3	—	—	1	—
1974	12	2	—	7	—	1	2	12	3	—	7	1	1
1	—	—	—	—	—	—	—	—	—	—	—	—	—
2	4	2	—	1	—	1	—	4	3	—	—	—	1
3	—	—	—	—	—	—	—	—	—	—	—	—	—
4	—	—	—	—	—	—	—	—	—	—	—	—	—
5	—	—	—	—	—	—	—	—	—	—	—	—	—
6	—	—	—	—	—	—	—	—	—	—	—	—	—
7	—	—	—	—	—	—	—	—	—	—	—	—	—
8	—	—	—	—	—	—	—	—	—	—	—	—	—
9	—	—	—	—	—	—	—	—	—	—	—	—	—
10	8	—	—	6	—	—	2	8	—	—	7	1	—
11	—	—	—	—	—	—	—	—	—	—	—	—	—
12	—	—	—	—	—	—	—	—	—	—	—	—	—

자료: 보건소

194. 약사감시상황

연도 및 월별	감시여행		위 반 건 수						처 분 건 수						고발 건수
	개소별	위개소수	총수	시비	불량	무면허자	위조품	약품위조	기타	총 수	시비	개명	정지	허가취소	
1970	—	—	5	—	1	—	—	4	5	—	—	—	4	—	1
1971	—	—	121	1	15	—	—	105	121	1	2	5	—	98	15
1972	740	54	54	—	2	1	14	37	54	—	14	16	2	22	5
1973	1,086	11	11	—	1	—	5	5	11	—	1	6	1	2	1
1974	1,550	39	39	4	14	—	2	19	39	—	4	2	—	33	15
1	—	—	—	—	—	—	—	—	—	—	—	—	—	—	—
2	209	—	—	—	—	—	—	—	—	—	—	—	—	—	—
3	207	—	—	—	—	—	—	—	—	—	—	—	—	—	—
4	214	—	—	—	—	—	—	—	—	—	—	—	—	—	—
5	91	—	—	—	—	—	—	—	—	—	—	—	—	—	—
6	225	12	9	2	3	—	2	2	33	—	—	—	—	33	3
7	130	22	13	2	11	—	—	—	—	—	—	—	—	—	12
8	100	—	—	—	—	—	—	—	—	—	—	—	—	—	—
9	100	5	17	—	—	—	—	17	6	—	4	2	—	—	—
10	100	—	—	—	—	—	—	—	—	—	—	—	—	—	—
11	54	—	—	—	—	—	—	—	—	—	—	—	—	—	—
12	80	—	—	—	—	—	—	—	—	—	—	—	—	—	—

자료: 보건소

195. 이미용사 및 조리사 면허상황

연도 및 동년	이			비			사			미			용			사			조			
	합	남	여	계	남	여	계	남	여	계	계	지	상	영	성	합	남	여	계	남	여	
1970	314	308	6	--	--	--	314	308	6	151	--	151	17	16	1							
1971	771	577	194	533	340	193	238	237	1	93	4	89	9	9	--							
1972	357	357	--	--	--	--	357	357	--	175	--	157	18	10	8							
1973	301	301	--	57	57	--	244	244	--	126	31	95	15	11	4							
1974	430	430	--	41	14	--	416	416	--	362	155	207	22	12	10							
용 당 동	32	32	--	--	--	--	32	32	--	17	--	17	--	--	--							
신 징 1 동	34	34	--	1	1	--	33	33	--	21	11	102	--	--	--							
" 2 동	--	--	--	--	--	--	--	--	--	16	11	5	--	--	--							
" 3 동	32	32	--	--	--	--	32	32	--	--	--	--	--	--	--							
대 성 1 동	31	31	--	--	--	--	31	31	--	--	--	--	--	--	--							
" 2 동	1	1	--	1	1	--	--	--	--	--	--	--	--	--	--							
양 교 동	32	32	--	--	--	--	32	32	--	17	--	17	--	--	--							
부 교 동	--	--	--	--	--	--	--	--	--	17	--	17	--	--	--							
남 교 동	32	32	--	1	1	--	31	31	--	17	--	17	--	--	--							
호 남 동	33	33	--	--	--	--	33	33	--	17	--	17	--	--	--							
관 남 동	--	--	--	--	--	--	--	--	--	19	9	10	--	--	--							
무 안 동	31	31	--	--	--	--	31	31	--	--	--	--	--	--	--							
동 명 동	33	33	--	--	--	--	33	33	--	21	13	8	--	--	--							
영 해 동	43	43	--	--	--	--	43	43	--	16	--	15	--	--	--							
유 탈 동	--	--	--	--	--	--	--	--	--	--	--	--	--	--	--							
방 호 동	--	--	--	--	--	--	--	--	--	18	--	18	--	--	--							
서 산 동	--	--	--	--	--	--	--	--	--	18	13	5	--	--	--							
문 금 동	--	--	--	--	--	--	--	--	--	--	--	--	--	--	--							
동 교 1 동	45	45	--	2	2	--	43	43	--	20	9	11	--	--	--							
" 2 동	--	--	--	--	--	--	--	--	--	--	--	--	--	--	--							
" 3 동	--	--	--	--	--	--	--	--	--	16	9	7	--	--	--							
관 성 동	--	--	--	--	--	--	--	--	--	--	--	--	--	--	--							
대 방 동	--	--	--	--	--	--	--	--	--	--	--	--	--	--	--							
다 호 동	--	--	--	--	--	--	--	--	--	17	9	8	22	--	12							
신 무 동	--	--	--	--	--	--	--	--	--	--	--	--	--	--	--							
신 무 동	--	--	--	--	--	--	--	--	--	--	--	--	--	--	--							
상 각 동	51	51	--	9	9	--	42	42	--	95	71	24	--	--	--							

단위: 명

196. 환 경 위 생 업 소

연도 및 품별	수																	
	상			중			하			상			중			하		
	개수	실수	정원	개수	실수	정원	개수	실수	정원	개수	실수	정원	개수	실수	정원			
1 9 7 0	193	1,341	2,834	2	43	86	34	366	732	137	832	1,664	20	100	352			
1 9 7 1	228	2,033	4,144	3	79	194	34	250	541	167	1,527	3,054	24	177	355			
1 9 7 2	258	2,276	4,625	2	73	219	33	258	516	192	1,728	3,456	31	217	434			
1 9 7 3	293	3,659	7,581	2	55	165	31	558	1,427	229	2,760	5,550	31	286	439			
1 9 7 4	314	3,146	6,402	2	52	104	31	579	1,158	250	2,290	4,690	31	225	450			
용 당 동	14	124	248	--	--	--	--	--	--	13	117	234	1	7	14			
산 정 1 동	9	81	162	--	--	--	--	--	--	9	81	162	--	--	--			
" 2 동	6	54	108	--	--	--	--	--	--	6	54	108	--	--	--			
" 3 동	1	10	20	--	--	--	--	--	--	1	10	20	--	--	--			
대 정 1 동	5	44	88	--	--	--	1	12	24	1	9	18	3	23	46			
" 2 동	1	12	24	--	--	--	--	--	--	1	12	24	--	--	--			
양 동	8	72	144	--	--	--	--	--	--	8	72	144	--	--	--			
학 교 동	1	9	18	--	--	--	--	--	--	1	9	18	--	--	--			
남 교 동	14	126	252	--	--	--	--	--	--	14	126	252	--	--	--			
호 남 동	33	397	824	--	--	--	5	112	224	26	270	570	2	15	30			
죽 동	23	238	476	--	--	--	6	86	172	16	144	288	1	8	16			
부 앞 동	54	492	1,004	--	--	--	2	31	62	48	432	884	4	29	58			
동 명 동	15	133	266	--	--	--	--	--	--	14	126	252	1	7	14			
유 단 동	49	560	1,120	1	33	66	6	177	354	28	252	504	14	98	196			
만 호 동	13	153	306	1	19	38	4	62	124	8	72	144	--	--	--			
	44	419	898	--	--	--	6	84	168	33	297	654	5	38	76			
서 산 동	3	27	54	--	--	--	--	--	--	3	27	54	--	--	--			
온 금 동	--	--	--	--	--	--	--	--	--	--	--	--	--	--	--			
죽 교 1 동	2	18	36	--	--	--	--	--	--	2	18	36	--	--	--			
" 2 동	1	10	20	--	--	--	--	--	--	1	10	20	--	--	--			
" 3 동	1	8	16	--	--	--	--	--	--	1	8	16	--	--	--			
달 정 동	6	54	108	--	--	--	--	--	--	6	54	108	--	--	--			
내 반 동	2	22	44	--	--	--	1	15	30	1	7	14	--	--	--			
이 호 동	1	11	22	--	--	--	--	--	--	1	11	22	--	--	--			
충 무 동	--	--	--	--	--	--	--	--	--	--	--	--	--	--	--			
연 동	8	72	144	--	--	--	--	--	--	8	72	144	--	--	--			

자료: 보건소

환경위생업소(속)

연도 및 동별	이용업	미이용업	독유탕업	유기사업				기
				현	당구장	다구장	기	
1970	165	104	17	—	17	—	—	
1971	182	93	21	—	17	2	2	
1972	195	107	21	—	16	37	2	
1973	203	110	22	2	14	11	10	
1974	203	119	23	2	13	21	10	
운남동	13	7	—	—	1	5	4	
삼천1동	12	8	3	—	1	1	—	
" 2동	13	5	1	—	—	3	—	
" 3동	4	2	1	—	—	—	—	
대성1동	5	3	1	—	1	—	—	
" 2동	7	6	1	—	—	2	—	
상동	7	6	—	—	—	—	—	
북동	6	5	1	—	—	—	—	
남호동	7	11	3	—	3	—	1	
호남동	15	9	1	—	3	3	1	
" 동	3	9	1	—	—	1	3	
무안동	7	5	3	2	3	—	1	
동명동	7	4	—	—	—	—	—	
영해동	11	3	3	—	1	1	—	
유달동	6	5	2	—	—	1	—	
반호동	14	6	1	—	—	—	—	
시원동	13	4	—	—	—	—	—	
" 동	6	1	—	—	—	—	—	
" 1동	13	5	—	—	—	1	—	
" 2동	9	3	1	—	—	1	—	
" 3동	5	3	—	—	—	1	—	
가성동	4	3	—	—	—	—	—	
" 동	1	—	—	—	—	—	—	
" 동	9	1	—	—	—	1	—	
" 동	—	—	—	—	—	—	—	
" 동	6	5	—	—	—	—	—	

197. 식 품 위 생 업 소 수

연도 및 동별	합계	가사래	바	오리집	완시	중국식	일본식	양식	같이만 있다	주점	병과업	다방업	파자 제조업	당유 제조업	아이스 크림 제조업	식유 판매업
1970	550	2	3	--	109	7	--	--	--	83	27	45	52	2	--	39
1971	503	4	4	--	102	6	--	--	--	168	18	65	39	--	--	38
1972	656	3	3	--	100	6	--	--	--	167	16	73	46	--	--	49
1973	670	3	3	--	11	19	--	--	232	169	15	82	33	--	--	45
1974	737	2	6	--	8	16	--	--	281	223	15	86	32	--	--	59
용담동	33	--	--	--	--	--	--	--	7	6	1	5	6	--	--	4
산성1동	39	--	--	--	--	--	--	--	6	18	--	5	4	--	--	5
" 2동	13	--	--	--	--	--	--	--	--	3	1	1	4	--	--	3
" 3동	15	--	--	--	--	--	--	--	2	11	--	--	--	--	--	1
백성1동	6	--	--	--	--	--	--	--	1	2	--	1	1	--	--	--
" 2동	18	--	--	--	--	--	--	--	3	7	--	1	2	--	--	3
양동	10	--	--	--	--	1	--	--	4	3	--	--	--	--	--	1
북교동	6	--	--	--	--	--	--	--	--	3	1	--	--	--	--	--
남교동	103	--	--	--	1	2	--	--	36	33	4	5	--	--	--	12
호남동	100	--	--	--	1	2	--	--	35	28	3	13	7	--	--	4
죽동	46	--	--	--	2	1	--	--	14	16	--	9	--	--	--	3
무안동	71	--	2	--	2	3	--	--	31	18	1	13	--	--	--	1
동명동	20	--	--	--	--	--	--	--	10	4	--	1	--	--	--	2
경해동	77	--	2	--	--	2	--	--	38	17	--	10	--	--	--	1
유남동	48	1	--	--	1	3	--	--	13	13	2	10	--	--	--	2
마효동	83	--	--	--	--	2	--	--	37	16	1	6	--	--	--	3
서남동	20	--	--	--	1	--	--	--	9	6	--	1	--	--	--	2
우남동	2	--	--	--	--	--	--	--	1	--	--	--	--	--	--	1
산교1동	19	--	--	--	--	--	--	--	9	2	1	1	2	--	--	3
" 2동	11	--	--	--	--	--	--	--	4	3	--	--	1	--	--	2
" 3동	2	--	--	--	--	--	--	--	--	--	--	--	1	--	--	1
담성동	5	--	--	--	--	--	--	--	--	5	--	--	--	--	--	--
대안동	4	1	2	--	--	--	--	--	1	--	--	--	--	--	--	--
이로동	29	--	--	--	--	--	--	--	16	6	--	2	--	--	--	5
동부동	2	--	--	--	--	--	--	--	--	--	--	2	--	--	--	--
연동	15	--	--	--	--	--	--	--	4	4	--	--	4	--	--	--

자료: 보건소

식 품 위 생 업 소 (속)

연도 및 동별	병 동		병 실		장 유		수 유		두 부		기 타	산이식당	비 고
	병실업	청량음료수제조업	제조업	판매업	제조업	제조업	제조업	제조업	제조업	제조업			
1970	5	2	8	—	—	4	18	13	12	—	—	119	
1971	5	1	7	—	—	3	18	12	12	—	—	—	
1972	5	2	7	—	—	3	8	33	13	118	—	4	
1973	5	1	7	2	—	3	18	34	3	3	—	—	
1974	5	1	7	8	—	3	5	39	1	—	—	—	
공 당 동	—	—	—	—	—	—	—	4	—	—	—	—	
사 정 1 동	—	—	—	—	—	—	—	1	—	—	—	—	
2 동	—	—	—	—	—	—	—	1	—	—	—	—	
3 동	—	—	—	—	—	—	—	1	—	—	—	—	
배 성 1 동	—	—	—	—	—	—	—	—	1	—	—	—	
2 동	—	—	—	—	—	—	—	2	—	—	—	—	
양 동	—	—	—	—	—	—	—	1	—	—	—	—	
부 회 동	—	—	—	—	—	—	—	2	—	—	—	—	
남 교 동	—	—	—	1	—	—	1	8	—	—	—	—	
호 남 동	—	1	1	1	—	1	2	1	—	—	—	—	
죽 동	—	—	—	—	—	—	—	1	—	—	—	—	
무 안 동	—	—	—	—	—	—	—	—	—	—	—	—	
동 명 동	1	—	1	1	—	—	—	—	—	—	—	—	
영 제 동	1	—	1	2	—	1	—	2	—	—	—	—	
유 단 동	—	—	—	2	—	—	—	1	—	—	—	—	
만 호 동	3	—	4	1	—	1	1	8	—	—	—	—	
시 삼 동	—	—	—	—	—	—	1	—	—	—	—	—	
운 금 동	—	—	—	—	—	—	—	—	—	—	—	—	
종 교 1 동	—	—	—	—	—	—	—	1	—	—	—	—	
2 동	—	—	—	—	—	—	—	1	—	—	—	—	
3 동	—	—	—	—	—	—	—	—	—	—	—	—	
광 선 동	—	—	—	—	—	—	—	—	—	—	—	—	
배 선 동	—	—	—	—	—	—	—	—	—	—	—	—	
이 선 동	—	—	—	—	—	—	—	1	—	—	—	—	
추 문 동	—	—	—	—	—	—	—	—	—	—	—	—	
연 동	—	—	—	—	—	—	—	3	—	—	—	—	

198. 가 족 계 획 사 업 실 적

연도 및 동별	요원 수		등록 수			상 담 수			불 입 시 순			양육 비용 및 기 구			
	계	시	입구	퇴목	영양제	계	래방	가정방	정판	난방	무-무	양(가 이)	인원	양(타)	인원
1 9 7 0	—	—	—	—	—	—	—	—	—	—	—	—	—	10,101	10,101
1 9 7 1	—	—	—	—	—	—	—	—	—	—	—	8,660	7,237	10,509	10,509
1 9 7 2	—	—	—	—	—	—	—	—	—	—	—	9,241	10,156	10,242	9,566
1 9 7 3	—	—	—	—	—	—	—	—	100	—	1,550	10,312	10,312	12,966	12,966
1 9 7 4	9	9	3,507	148	21,345	—	—	—	112	23	2,400	16,909	16,907	14,263	14,263
용 남 동	—	—	142	8	959	1,196	216	980	5	2	92	838	838	555	555
산 정 1 동	—	—	187	6	990	1,187	237	950	11	—	98	518	518	490	490
“ 2 동	—	—	139	10	921	1,340	350	990	5	—	95	750	750	1,185	1,185
“ 3 동	—	—	130	9	919	1,288	317	971	16	1	138	734	732	948	948
대 성 1 동	—	—	128	9	998	1,156	306	850	1	1	98	528	528	575	575
“ 2 동	—	—	131	10	825	1,101	211	890	9	—	90	630	630	1,095	1,095
양 동	—	—	183	4	920	972	189	783	4	2	86	880	880	495	495
학 교 동	—	—	121	2	571	921	192	729	3	—	75	590	590	330	330
남 교 동	—	—	118	3	615	932	146	786	7	—	70	520	520	350	350
호 남 동	—	—	140	9	929	918	175	743	15	6	99	698	698	465	465
죽 동	—	—	125	6	628	911	130	781	1	—	71	470	470	495	495
무 안 동	—	—	119	2	699	925	153	772	3	—	73	505	505	320	320
동 명 동	—	—	134	6	830	1,298	337	961	—	—	105	718	718	375	375
영 해 동	—	—	137	5	898	1,274	362	912	1	1	87	678	678	240	240
유 단 동	—	—	132	3	790	1,114	116	998	5	1	70	583	583	385	385
만 오 동	—	—	140	2	931	1,223	228	995	3	1	93	687	687	640	640
서 산 동	—	—	146	7	851	1,481	396	1,085	3	2	129	709	707	640	640
운 군 동	—	—	138	5	820	1,360	379	981	1	—	89	648	648	450	450
죽 교 1 동	—	—	131	2	823	1,165	316	849	—	—	126	667	667	1,245	1,215
“ 2 동	—	—	139	7	930	1,063	221	842	—	1	109	603	603	640	640
“ 3 동	—	—	141	12	912	1,173	311	852	2	—	116	516	516	375	375
달 성 동	—	—	123	1	810	1,043	211	832	1	—	79	520	520	460	460
대 방 동	—	—	120	4	594	1,104	239	865	—	—	77	599	597	215	215
이 교 동	—	—	135	3	930	1,159	239	925	—	2	73	760	760	465	465
송 무 동	—	—	90	3	411	818	98	720	14	1	65	670	670	230	230
던 동	—	—	138	10	841	1,099	260	829	2	—	77	690	690	600	600

자료: 보건소

199. 결핵관리사업실적

연도 및 동별	검진			환자발견				등록치료				육양상황	
	계	객담검사	X선검진	개	석양	X선발견(무료) 진단소, 순회	X선발견 (유료)	증가	감소	원파리	말루	양종	인원
1970	--	--	--	--	--	--	--	--	--	--	--	--	--
1971	--	--	--	--	138	5,835	--	94	138	45	167	--	--
1972	--	--	--	--	99	19,087	--	1,700	1,868	745	2,321	--	--
1973	--	--	--	--	169	18,123	--	1,141	1,228	539	2,390	--	--
1974	10,968	2,554	8,414	1,287	172	909	--	206	1,177	1,420	2,146	--	27,903
용담동	571	132	439	67	10	47	--	10	54	65	100	--	1,290
산성1동	501	135	366	67	4	52	--	11	55	66	189	--	1,380
" 2동	535	123	412	57	5	43	--	9	52	64	189	--	1,153
" 3동	568	129	439	62	8	44	--	10	48	62	39	--	1,230
대성1동	342	86	256	42	4	32	--	6	43	57	49	--	1,040
" 2동	357	89	268	46	7	32	--	7	44	56	50	--	950
양곡동	485	95	390	54	9	37	--	8	46	59	69	--	1,060
북교동	298	79	219	52	4	42	--	6	34	49	30	--	930
남교동	283	74	209	43	4	33	--	6	39	45	10	--	910
호남동	355	86	269	44	5	32	--	7	42	47	70	--	970
죽부안동	447	97	350	42	4	30	--	8	43	52	79	--	1,070
동방동	332	88	244	48	6	36	--	6	39	49	20	--	980
일회동	366	89	277	38	7	24	--	7	41	49	9	--	1,000
유달동	232	57	175	37	4	29	--	4	35	44	8	--	830
마호동	253	65	188	38	8	25	--	5	38	47	7	--	880
서산동	426	99	327	46	12	26	--	8	46	53	169	--	1,160
훈곡동	536	120	416	62	8	43	--	11	50	64	179	--	1,270
죽교1동	491	104	387	52	8	34	--	10	51	62	170	--	1,171
" 2동	459	98	361	53	6	39	--	8	46	53	60	--	1,061
" 3동	501	109	392	50	2	33	--	9	49	57	70	--	1,070
관성동	483	111	372	52	5	37	--	10	52	59	71	--	1,071
비반동	467	96	371	42	6	28	--	8	47	45	27	--	1,127
갑로동	610	131	479	64	15	37	--	12	52	62	213	--	1,330
수루동	341	77	264	34	4	24	--	6	41	46	20	--	950
연동	483	127	361	60	7	43	--	10	55	64	229	--	1,220

자료: 보건소

200. 나 환 자 동 록 상 황

연도 및 동별	수	가	감	소	예 방 현 제			비	고
					계	수 정	차 지		
1970	18		18						
1971	12		12						
1972	7		7						
1973	8		8						
1974	—		7						
사정 1동	—		1						
" 2동	—		1						
" 3동	—		1						
양 동	—		1						
호 남 동	—		1						
동 명 동	—		1						
대 반 동	—		1						

자료: 보건소

201. 예 방 집 중 현 황

연도 및 동별	종			장카리터 부 소	코래라	B C G	D P T	
	총 수	제 1 가	제 2 가					제 3 가
1970	15,466	7,339	5,120	3,007	53,996	241,821	17,106	2,846
1971	15,247	5,098	5,330	4,819	76,687	197,608	18,716	4,308
1972	15,499	5,898	4,961	4,640	20,115	223,935	15,011	6,740
1973	20,330	12,786	3,892	3,652	89,539	146,619	15,717	7,864
1974	15,650	11,187	4,463	—	34,018	133,881	17,657	4,358
운정 1동	760	570	190	—	1,405	8,945	1,293	232
" 2동	692	510	182	—	1,415	7,638	604	241
" 3동	680	489	191	—	1,397	8,728	843	225
대설 1동	698	523	175	—	1,320	7,505	946	190
" 2동	675	492	183	—	1,408	5,463	789	298
양곡교동	625	454	171	—	1,314	5,749	830	114
남교동	573	445	128	—	993	5,522	440	125
호남동	688	521	167	—	1,295	2,956	427	142
죽림동	555	402	153	—	1,290	2,899	419	158
안남동	566	377	189	—	1,307	4,819	697	112
안남동	622	450	172	—	1,400	3,720	538	203
안남동	594	427	167	—	1,424	2,487	360	136
안남동	506	324	185	—	1,432	4,589	663	120
안남동	490	302	188	—	1,331	5,000	725	130
안남동	448	275	173	—	1,351	3,735	540	204
안남동	604	448	156	—	1,418	5,128	745	150
안남동	664	480	184	—	1,388	7,326	768	200
안남동	607	437	170	—	1,296	4,202	603	229
안남동	633	460	173	—	1,423	5,763	833	214
안남동	587	418	169	—	1,377	5,222	755	80
안남동	603	432	171	—	1,305	5,238	757	140
안남동	596	433	163	—	1,366	4,966	718	253
안남동	484	328	156	—	1,313	1,769	260	97
안남동	647	433	215	—	1,210	6,822	985	112
안남동	315	263	82	—	608	2,169	314	118
안남동	705	495	210	—	1,227	5,521	799	116

자료: 보건소

202. 성 병 검 진 상 황

연도 및 동년	중년 이상	검진회수별 인원상황								실인원의 검진결과			
		총 수	1 회	2 회	3 회	4 회	5 회	6 회	총 수	전 장	본 검역	간 1회	자 2회이상
1 9 7 0	999	2,751	938	652	688	473	--	--	2,751	2,597	154	--	
1 9 7 1	--	3,096	3,096	--	--	--	--	--	1,136	1,065	71	--	
1 9 7 2	746	616	82	176	38	86	82	152	746	666	80	--	
1 9 7 3	435	392	185	124	38	32	--	13	392	359	20	13	
1 9 7 4	--	2,330	999	797	120	414	--	--	2,330	1,794	536	--	
용 남 동	--	51	23	20	8	--	--	--	51	20	31	--	
산 권 1 동	--	13	13	--	--	--	--	--	13	13	--	--	
" 2 동	--	18	15	3	--	--	--	--	18	13	5	--	
" 3 동	--	31	25	6	--	--	--	--	31	17	14	--	
내 성 1 동	--	12	12	--	--	--	--	--	12	12	--	--	
" 2 동	--	15	10	5	--	--	--	--	15	15	--	--	
양 동	--	28	8	20	--	--	--	--	28	23	5	--	
북 교 동	--	13	13	--	--	--	--	--	13	13	--	--	
남 교 동	--	15	5	10	--	--	--	--	15	15	--	--	
호 남 동	--	53	28	17	8	--	--	--	53	36	17	--	
죽 동	--	24	14	10	--	--	--	--	24	21	3	--	
무 안 동	--	14	14	--	--	--	--	--	14	14	--	--	
동 명 동	--	262	118	104	20	20	--	--	262	186	76	--	
영 태 동	--	1,512	540	522	56	394	--	--	1,512	1,183	329	--	
유 달 동	--	17	10	7	--	--	--	--	17	17	--	--	
만 호 동	--	23	15	8	--	--	--	--	23	15	8	--	
서 산 동	--	45	23	14	8	--	--	--	45	26	19	--	
용 안 동	--	27	7	10	10	--	--	--	27	22	5	--	
죽 교 동	--	14	14	--	--	--	--	--	14	14	--	--	
" 2 동	--	19	12	7	--	--	--	--	19	19	--	--	
" 3 동	--	39	15	19	10	--	--	--	38	24	14	--	
차 성 동	--	21	16	5	--	--	--	--	21	21	--	--	
외 락 동	--	14	14	--	--	--	--	--	14	14	--	--	
시 교 동	--	29	13	16	--	--	--	--	29	21	8	--	
" 부 동	--	8	8	--	--	--	--	--	8	8	--	--	
" 부 동	--	14	14	--	--	--	--	--	14	12	2	--	

자료: 보건소

203. 법정전염병 환자 발생 및 사망상황

연도별	계																	
	총 수		콜레라				이질				장티프		파라티프스		티푸스			
	발생	사망	발생	사망	발생	사망	발생	사망	발생	사망	발생	사망	발생	사망	발생	사망		
1970	11	-	8	-	-	-	-	3	-	-	-	-	-	-	-	-		
1971	8	1	-	-	-	-	-	8	1	-	-	-	-	-	-	-		
1972	6	-	-	-	5	-	-	-	-	-	-	-	1	-	-	-		
1973	14	4	-	-	-	-	-	4	-	1	-	2	-	7	4			
1974	-	-	-	-	-	-	-	-	-	-	-	-	-	-	-	-		

연도 및 동별	계															
	총 수		백일해				홍역				유행성이하선염		총 계			
	발생	사망	발생	사망	발생	사망	발생	사망	발생	사망	발생	사망	발생	사망	발생	사망
1970	1,080	1	421	-	31	-	569	1	39	-	1,751	128	1,751	128	-	-
1971	564	-	61	-	26	-	276	-	201	-	1,913	84	1,841	84	72	-
1972	386	-	17	-	2	-	349	-	18	-	247	9	167	9	80	-
1973	76	-	41	-	10	-	11	-	14	-	629	40	629	40	-	-
1974	284	-	92	-	1	-	119	-	72	-	1,287	35	1,287	35	-	-
용담동	48	-	14	-	-	-	20	-	14	-	67	4	67	4	-	-
산정1동	10	-	5	-	-	-	5	-	-	-	67	6	67	6	-	-
" 2동	6	-	-	-	-	-	4	-	2	-	57	-	57	-	-	-
" 3동	27	-	10	-	-	-	17	-	-	-	62	5	62	5	-	-
대성1동	3	-	-	-	-	-	3	-	-	-	42	6	42	6	-	-
" 2동	8	-	-	-	-	-	-	-	8	-	46	4	46	4	-	-
양곡동	3	-	3	-	-	-	-	-	-	-	54	5	54	5	-	-
북교동	11	-	4	-	-	-	2	-	5	-	52	-	52	-	-	-
남교동	7	-	3	-	-	-	-	-	4	-	43	5	43	5	-	-
호남동	6	-	2	-	-	-	4	-	-	-	44	-	44	-	-	-
속동	3	-	-	-	-	-	-	-	3	-	42	-	42	-	-	-
무명동	8	-	6	-	-	-	-	-	2	-	35	-	35	-	-	-
영태동	15	-	-	-	-	-	6	-	9	-	48	-	48	-	-	-
영달동	14	-	7	-	-	-	-	-	7	-	38	-	38	-	-	-
유관동	10	-	5	-	-	-	5	-	-	-	37	-	37	-	-	-
반호동	6	-	6	-	-	-	-	-	-	-	38	-	38	-	-	-
서산동	36	-	13	-	-	-	18	-	5	-	46	-	46	-	-	-
운곡동	6	-	-	-	-	-	6	-	-	-	62	-	62	-	-	-
죽교1동	8	-	-	-	-	-	4	-	4	-	52	-	52	-	-	-
" 2동	4	-	4	-	-	-	-	-	-	-	53	-	53	-	-	-
" 3동	10	-	-	-	-	-	7	-	3	-	50	-	50	-	-	-
달성동	8	-	-	-	-	-	8	-	-	-	52	-	52	-	-	-
대반동	3	-	-	-	-	-	3	-	-	-	42	-	42	-	-	-
이로동	13	-	7	-	1	-	-	-	5	-	64	-	64	-	-	-
송무동	2	-	-	-	-	-	2	-	-	-	34	-	34	-	-	-
연동	9	-	3	-	-	-	5	-	1	-	60	-	60	-	-	-

자료: 보건소

X X II . 보 안

204. 구속영장청구발급 및 긴급구속영장처리상황

단위 : 건

연 도 별	청 구	발 급	기		비 고
			계	사	
1 9 7 0	816	1,079	106	49	영장만회 3
1 9 7 1	1,070	881	126	107	
1 9 7 2	1,761	1,627	134	84	
1 9 7 3	1,387	1,352	36	31	
1 9 7 4	1,088	1,039	49	44	

자료 : 목포경찰서

205. 경 찰 범 죄 통 계

연 도 별	총 수			비 율	범 죄			범 죄		
	발생건수	검거건수	검거인원		발생건수	검거건수	검거인원	발생건수	검거건수	검거인원
1 9 7 0	11,180	10,934	10,881	97.1	3,247	3,064	2,981	7,933	7,870	7,900
1 9 7 1	9,376	8,777	9,531	93	1,963	1,755	2,234	7,413	7,022	7,297
1 9 7 2	11,757	11,444	11,885	67	3,348	3,176	3,419	8,409	8,268	8,466
1 9 7 3	5,531	4,903	5,531	—	2,706	2,252	2,790	2,825	5,651	2,741
1 9 7 4	3,007	2,665	3,371	88.6	2,290	2,076	2,692	717	589	679

자료 : 목포경찰서

206. 직 업 별 범 죄 자 통 계

연 도 별	총 수	농				공					상					업				
		직공	직무	직무	기타	상권업	중권업	중권업	중권업	기타	농업	어업	공업	정리	운수업					
1 9 7 0	10,769	621	420	143	2,454	452	324	349	296	1,685	113	116	—	—						
1 9 7 1	9,600	312	124	826	1,034	115	193	137	226	1,062	140	140	—	3						
1 9 7 2	11,895	127	6	—	2,205	1,108	—	1,033	17	3,291	458	3	—	2						
1 9 7 3	5,531	52	95	15	100	105	110	18	216	151	397	398	62	144						
1 9 7 4	2,688	55	32	35	—	76	30	—	17	48	204	179	72	76						

연 도 별	농				공					상					업				
	집객업	전담업	고공업	기타상업	중권업	중권업	중권업	중권업	기타	농업	어업	공업	정리	운수업					
1 9 7 0	116	—	—	68	—	6	—	7	—	—	—	—	13	786					
1 9 7 1	1,012	8	7	137	—	6	—	11	—	—	—	—	—	208					
1 9 7 2	53	—	7	23	—	2	—	4	—	—	—	—	—	11					
1 9 7 3	52	36	55	246	—	25	3	42	—	60	—	—	—	—					
1 9 7 4	40	13	27	102	3	6	3	7	4	21	—	12	—	—					

연 도 별	자				다					학				
	대선업	기	수	업	중권업	중권업	중권업	중권업	기타	중권업	중권업	중권업	중권업	기타
1 9 7 0	—	1,600	210	294	—	374	—	—	—	13	—	10	126	
1 9 7 1	—	2,800	160	220	—	208	—	—	46	58	—	34	134	
1 9 7 2	—	1,875	2	155	—	1,507	—	—	32	47	—	2	105	
1 9 7 3	39	357	419	296	—	121	—	5	978	93	—	5	152	
1 9 7 4	6	94	419	111	—	353	—	—	491	87	—	1	60	

자료 : 목포경찰서

207. 학 력 별 범 죄 통 계

연 도 별	총 수	국 민 학 교			중 학 교			고 등 학 교			내 학 교			불원학
		재학	중퇴	졸업	재학	중퇴	졸업	재학	중퇴	졸업	재학	중퇴	졸업	
1970	10,881	8	1,549	2,421	16	452	634	29	531	641	6	25	18	4,551
1971	9,531	—	382	2,442	4	755	1,031	20	457	1,169	8	72	44	2,647
1972	11,885	20	472	2,231	11	2,032	1,943	3	2,153	1,458	43	212	196	1,111
1973	5,531	23	1,001	810	24	937	352	108	512	158	11	20	8	1,567
1974	3,367	5	415	357	32	332	250	81	273	260	10	23	7	1,321

자료: 목포경찰서

208. 연 령 별 범 죄 통 계

연 도 별	총 수	소 계	14세미만	14-19	소 계	20-29	30-39	40-49	50-59	60세이상
1970	10,881	1,468	521	947	9,413	4,564	2,559	1,237	589	464
1971	9,531	2,365	15	2,350	7,166	2,292	1,812	404	72	72
1972	11,885	1,623	21	1,602	10,262	4,440	3,661	1,527	627	7
1973	5,531	532	28	504	4,999	2,864	1,035	848	217	35
1974	3,367	489	28	461	2,878	1,187	710	560	297	124

자료: 목포경찰서

209. 밀수 및 특정의래품 단속상황

연 도 별	건 수	입 령	압수품금액	처 리 상 황					
				구 추	불구추	주 집	이 집	기 타	
1970	142	185	41,260,000	19	—	—	—	—	—
1971	126	137	16,342,391	10	64	—	—	—	—
1972	131	152	39,358,063	4	115	—	—	—	—
1973	75	91	33,928,648	10	66	—	—	—	10
1974	—	—	—	—	—	—	—	—	11

자료: 목포세관

210. 폭 력 배 검 거 상 황

연 도 별	발생 건수	검거 건수	검거 인원	처 리 상 황					
				집 살 중 처		타 가 관 이 처		소 년 위 중 처	
				구 추	불구추	구 추	불구추	구 추	불구추
1970	1,066	1,016	1,429	536	825	2	18	36	12
1971	705	659	1,200	320	880	—	—	—	—
1972	849	810	1,312	467	845	—	—	—	—
1973	906	867	1,262	332	930	—	—	—	—
1974	670	630	1,050	254	796	—	—	—	—

자료: 목포경찰서

211. 소 년 범 죄 취 급 상 황

연 도 별	총수	합인	장도	장간	폭행	상해	공갈	협박	질도	사기	횡령	음란	도박	알회	기타범법
1970	521	—	3	10	46	48	5	—	398	—	—	—	—	—	9
1971	338	—	4	1	1	14	5	—	107	—	—	—	—	2	18
1972	375	—	7	13	4	4	6	—	321	—	—	—	—	—	201
1973	1,014	—	2	2	180	—	2	—	438	—	—	—	3	—	18
1974	585	1	11	11	5	12	2	—	285	6	4	—	4	1	420
															263

자료: 목포경찰서

212. 산림범죄 검거건수

연도별	발생건수	검거건수	인원	비율	비고
1972	7	7	7	100	
1973	10	10	15	100	
1974	10	10	15	100	

자료: 목포경찰서

213. 자동차 단속 및 처리상황

연도별	단속건수	위반				사항													
		중위	도반	추탈	회전	음주운전	주변회전	회전	회전	회전	회전	회전	회전	회전	회전	회전	회전	회전	회전
1970	3,357	283	224	89	—	—	—	67	304	466	110	504	—	99	1,211	—	—	—	—
1971	2,250	301	226	209	2	—	—	272	245	210	59	390	—	27	309	—	—	—	—
1972	2,014	167	147	152	—	—	—	132	104	192	49	453	1	64	552	—	—	—	—
1973	2,257	79	135	54	—	—	—	32	98	138	26	673	—	62	959	—	—	—	—
1974	905	27	45	27	1	—	—	16	34	23	30	360	—	9	333	—	—	—	—

연도별	차종					용도별				처리상황							
	택시	버스	승용	화물	특수	관용	군용	영업용	사가용	운행정지	면허취소	면허정지	교양	이첩	주심	입지	음반
1970	49	137	2,393	778	—	62	3,135	3,153	160	122	3	1,066	32	954	2,371	—	—
1971	11	69	1,915	255	—	15	2,170	2,170	65	102	—	485	49	702	1,498	1	—
1972	16	75	1,591	332	—	20	1,906	1,906	88	118	—	536	2	597	1,416	1	—
1973	23	119	1,640	475	—	21	2,025	2,025	211	180	19	729	9	57	1,262	1	9
1974	1	43	515	338	8	5	—	764	136	—	6	—	1	333	564	1	—

자료: 목포경찰서

214. 변사자 발생상황

연도별	총수			교사		일사		의사		폭발물		음독	
	계	남	여	남	여	남	여	남	여	남	여	남	여
1970	—	—	—	—	—	—	—	—	—	—	—	—	—
1971	—	—	—	—	—	—	—	—	—	—	—	—	—
1972	114	96	18	1	—	—	—	36	3	—	—	28	7
1973	122	101	21	1	—	—	—	—	—	1	—	16	9
1974	111	75	36	1	3	—	—	26	7	—	—	27	9

연도별	자동차		외사(제스중복)		주라		두사		스사		전기		기타	
	남	여	남	여	남	여	남	여	남	여	남	여	남	여
1970	—	—	2	1	3	—	—	—	—	—	—	—	20	13
1971	—	—	—	2	2	—	—	—	—	—	—	—	12	4
1972	1	—	4	—	—	—	—	—	—	—	—	—	25	6
1973	1	—	6	1	2	1	—	—	—	—	—	—	29	5
1974	—	—	4	—	2	—	—	—	—	—	—	—	20	19

자료: 목포경찰서

215. 유 실 물 취 급 상 황

연 도 별	유 실		습 득			조 의 약 관			보 관			발 권 자 취 득		
	전 수	집 수	전 수	집 수	추정가액	관			전 수	집 수	추정가액	전 수	집 수	추정가액
						전 수	집 수	추정가액						
1970	—	—	38	38	164	3	3	19	35	35	145	—	—	—
1971	—	—	27	27	370	6	6	50	21	21	320	6	6	50
1972	15	—	26	—	1,368	6	—	207	20	—	1,160	2	—	—
1973	176	172	26	38	182	3	4	12	23	34	169	—	—	—
1974	318	318	16	46	34,810	2	2	7,000	14	44	27,810	25	263	48,840

단위: 천원

자료: 목포경찰서

216. 운 전 자 협 황

연 도 별	전 출 입			취 소 부 환			연말현재면허소지자수			취 업
	전 출	전 입	증 감	취 소	부 환	증 감	계	남	여	
1972	363	168	△195	13	—	12	2,341	2,312	29	806
1973	85	215	130	79	1	△78	2,947	2,912	35	813
1974	110	117	7	78	—	△78	3,468	3,438	30	801

자료: 목포경찰서

217. 운 전 사 면 허 상 황

연 도 별	총 계			대 형 1 등			보 통 1 등		
	신규갱신	무효취소	연말 현재 면허소지자	신규갱신	무효취소	연말 현재 면허소지자	신규갱신	무효취소	연말 현재 면허소지자
1970	580	46	1,876	27	1	57	533	41	1,724
1971	349	15	2,231	12	—	69	324	15	2,051
1972	100	13	2,341	—	—	90	85	13	2,058
1973	450	38	2,947	34	7	452	201	31	2,051
1974	256	246	3,900	41	2	258	153	207	3,087

연 도 별	1 등 특 수			2 등 수 령			2 등 원 차 (원봉기장차)		
	신규갱신	무효취소	연말 현재 면허소지자	신규갱신	무효취소	연말 현재 면허소지자	신규갱신	무효취소	연말 현재 면허소지자
1970	13	2	68	—	1	4	7	1	23
1971	2	—	71	—	—	4	11	—	36
1972	—	—	60	—	—	—	15	—	133
1973	30	—	76	—	—	4	185	—	364
1974	9	1	8	2	14	89	51	22	458

자료: 목포경찰서

XXIII. 사 법

218. 변호사 및 각종대서업 현황

단위: 천원

연 도 별	변 호 사 업		개 소 수 대			사 건 수						연 간 수입액
	개업자수	직원수	행정	사법	직원수	민사		형사		등기	기타	
						계	행정	민사	형사			
1 9 7 0	5	11	48	17	65	55,573	--	10,921	1,795	34,289	8,568	7,037
1 9 7 1	6	12	49	24	73	29,589	--	1,452	642	18,837	8,658	6,938
1 9 7 2	3	6	52	19	71	30,127	--	1,235	758	19,898	8,236	6,845
1 9 7 3	5	5	54	17	84	30,245	--	1,215	749	19,980	8,301	7,024
1 9 7 4	5	10	--	19	50	12,050	--	9,640	1,205	600	605	6,744

자료: 법원 부포지원

219. 등 기 사 건 현 황

단위: (금액: 천원)

연 도 별	부 동 산				상 업 등 기				비 영 리 범 인			
	등기전수	등록세	등초본 합기 수	수수료	건 수	등록세	등초본 합기 수	수수료	건 수	등록세	등초본 합기 수	수수료
1 9 7 0	10,815	33,203	2,390	69	145	541	372	34	119	45	88	7
1 9 7 1	18,465	42,137	1,392	110	266	1,268	--	--	106	51	--	--
1 9 7 2	12,739	61,777	7,720	1,059	187	1,347	1,221	225	116	100	334	62
1 9 7 3	17,405	108,423	2,000	1,000	219	2,296	450	1,153	102	24	220	27
1 9 7 4	17,398	147,849	4,882	1,415	208	2,321	--	--	83	45	--	--

자료: 법원 부포지원

220. 호 적 처 리 상 황

연도 및 월	합 계	출 생	입 양	출 입	이 혼	사 망	호주상속	분 기	결 지	취 직	개 명	총 적 정	기 타
1 9 7 0	7,529	2,616	—	2,083	96	687	122	694	663	568	—	—	—
1 9 7 1	6,573	3,088	—	1,261	66	744	330	359	439	113	—	—	173
1 9 7 2	6,416	1,765	—	1,193	91	441	1,785	205	641	39	—	—	156
1 9 7 3	9,037	4,151	—	2,140	82	805	255	326	1,059	16	—	—	203
1 9 7 4	6,168	3,203	2	857	69	675	284	218	627	19	69	115	30
1	361	172	—	68	3	45	6	7	36	—	11	8	5
2	656	386	1	109	5	59	3	23	57	—	3	6	4
3	624	311	—	84	7	72	6	23	101	—	8	7	5
4	574	289	—	64	6	74	52	13	55	2	8	8	3
5	524	202	—	81	6	50	78	31	49	—	8	17	2
6	371	189	1	55	4	42	10	14	39	1	7	9	—
7	475	239	—	57	6	65	20	23	46	1	7	11	—
8	555	297	—	71	6	61	34	16	54	2	6	7	1
9	512	269	—	52	6	63	29	27	49	1	—	15	1
10	454	214	—	70	8	52	23	16	45	9	5	8	4
11	329	169	—	44	9	26	11	13	44	1	—	10	2
12	733	466	—	102	3	66	12	12	52	2	6	9	3

자료: 시민과

221. 제 일 심 민 사 사 건

연 도 별	소속별	수			기							미 계	상 초
		총 수	전년비	금년수리	총 수	관 건	화 해	취 하	이 송	기 타			
1 9 7 1	단 독	1,476	422	1,054	1,015	372	56	272	6	309	462	50	
	합 의	250	95	155	125	67	12	33	1	12	124	23	
	가 사 심판사건	127	45	82	71	31	—	27	—	13	56	2	
1 9 7 2	단 독	1,839	462	1,377	1,334	578	56	292	4	404	505	59	
	합 의	381	124	257	243	139	14	75	1	13	138	47	
	가 사 심판사건	147	56	91	115	25	12	77	1	—	32	1	
1 9 7 3	단 독	2,420	505	1,915	2,007	1,077	82	438	5	405	413	77	
	합 의	359	138	221	301	179	23	83	1	15	58	59	
	가 사 심판사건	137	32	105	99	57	11	28	2	1	38	6	
1 9 7 4	단 독	2,080	413	1,667	1,750	1,026	179	536	9	—	380	115	
	합 의	209	58	151	164	104	19	39	2	—	45	29	
	가 사 심판사건	159	25	134	134	82	9	43	—	—	25	—	

자료: 법원 기록부

XXIV. 재해 및 사고

222. 풍 수 해 상 황

단위: 천원

연도 및 동별	이 제 민		인 명 피 해				건		물			
	가구수	인구수	계	사 망	부 상	실 증	피해액	계	전 파 (동)	반 파	침 수	유 실
1 9 7 0	—	522	5	2	3	—	5,500	1,472	41	37	1,394	—
1 9 7 1	—	—	—	—	—	—	1,440	25	8	17	—	—
1 9 7 2	28	163	4	—	4	—	8,585	650	39	118	493	—
1 9 7 3	5	—	—	—	—	—	1,015.5	5	—	4	1	—
1 9 7 4	13	34	1	—	1	—	1,532	20	13	7	—	—
용 당 동	3	12	—	—	—	—	142	2	2	—	—	—
산 정 1 동	—	—	—	—	—	—	50	1	—	1	—	—
" 3 동	2	5	—	—	—	—	50	4	2	2	—	—
대 성 2 동	1	2	—	—	—	—	149	2	2	—	—	—
대 북 교 동	1	2	—	—	—	—	116	2	2	—	—	—
동 명 동	—	—	—	—	—	—	5	1	—	1	—	—
영 해 동	—	—	—	—	—	—	39	1	—	1	—	—
만 호 동	—	—	—	—	—	—	30	—	—	—	—	—
산 동	—	—	—	—	—	—	32	—	—	—	—	—
서 산 동	—	—	—	—	—	—	174	—	—	—	—	—
은 금 동	—	—	1	—	—	1	—	—	—	—	—	—
죽 교 1 동	2	4	—	—	—	—	242	2	2	—	—	—
" 2 동	1	2	—	—	—	—	21	7	—	—	—	—
" 3 동	1	4	—	—	—	—	21	1	1	—	—	—
달 성 동	1	1	—	—	—	—	151	3	1	2	—	—
대 반 동	—	—	—	—	—	—	30	—	—	—	—	—
이 로 동	—	—	—	—	—	—	87	—	—	—	—	—
연 동	1	2	—	—	—	—	193	1	1	—	—	—

연도 및 동별	선 박 피 해						경 작 지 피 해 (ha)								
	피해액	계	전 파 (척)	반 파	침윤	물실	피해액	계	침윤	유 실	매 물	침수	유실	매물	
1 9 7 0	5,100	17	12	5	—	—	1,689	82	13.5	—	—	19	9.5	—	40
1 9 7 1	3,016	1	—	—	—	1	841	12	12	—	—	—	—	—	—
1 9 7 2	1,357	5	1	3	1	—	—	—	—	—	—	—	—	—	—
1 9 7 3	78	1	1	—	—	—	—	—	—	—	—	—	—	—	—
1 9 7 4	11,794	1	1	—	—	—	9,172	64.7	27.2	—	—	—	37.5	—	—
용 당 동	—	—	—	—	—	—	36	0.4	0.4	—	—	—	—	—	—
산 정 3 동	—	—	—	—	—	—	484	5.3	5.3	—	—	—	—	—	—
대 반 동	—	—	—	—	—	—	2,747	3.7	0.9	—	—	—	2.8	—	—
이 로 동	—	—	—	—	—	—	4,088	44.2	10.7	—	—	—	33.5	—	—
연 무 동	—	—	—	—	—	—	1,817	11.1	9.9	—	—	—	1.2	—	—

자료: 전설과

풍 수 해 상 활 (속)

단위: 치원

연도 및 동별	가 축 피 해 (부)				공 보 피 해							
	피해액	계	우	마	기	타	피해액	도 개소/m	교 (개소)	량 (개소)	수리시설 (개소)	계 개소/m
1970	--	--	--	--	--	1,400	400	--	--	--	1	--
1971	--	--	--	--	--	5,976	41	1	--	--	3	--
1972	--	--	--	--	--	360	3/63	--	--	--	--	--
1973	--	--	--	--	--	604	--	--	--	--	1	--
1974	--	--	--	--	--	2,431	--	--	--	--	3	4/118.8
대 반 동	--	--	--	--	--	239	--	--	--	--	--	1/12
충 무 동	--	--	--	--	--	2,192	--	--	--	--	3	3/106.8

연도 및 동별	기 타 피 해										총 피 해 액
	피해액	우 (개소)	전 (본)	학 (교실)	강 (동)	목 (부)	도 (동)	소 (가마)	사 방 시 설 수 도 개 소 /m	기 타	
1970	26,355	16	46	--	--	129.7	--	--	--	37	40,044
1971	598	1	1	--	--	--	--	--	--	1	11,871
1972	31,676	6	44	2	--	--	--	--	--	512	42,877
1973	10,034	1	--	--	--	--	--	--	--	3	11,731.5
1974	5,544	2	선 m450	--	--	--	--	500	2/180	(답)1	9,507
용 담 동	--	--	--	--	--	--	--	--	--	--	178
산 정 1 동	16	1	--	--	--	--	--	--	--	--	190
" 3 동	--	--	--	--	--	--	--	--	--	--	658
대 성 2 동	--	--	--	--	--	--	--	--	--	--	149
북 교 동	--	--	--	--	--	--	--	--	--	--	266
동 명 동	--	--	--	--	--	--	--	--	--	--	5
영 해 동	5	--	--	--	--	--	--	--	--	--	150
만 호 동	--	--	--	--	--	--	--	--	--	--	30
서 산 동	67	1	--	--	--	--	--	--	--	1	213
은 급 동	6	--	250	--	--	--	--	--	--	--	180
죽 교 1 동	--	--	--	--	--	--	--	--	--	--	422
" 2 동	--	--	--	--	--	--	--	--	--	--	39
" 3 동	--	--	--	--	--	--	--	--	--	--	20
달 성 동	--	--	--	--	--	--	--	--	--	--	151
대 반 동	150	--	--	--	--	--	--	200	--	--	1,335
이 로 동	5	--	200	--	--	--	--	--	--	--	2,180
충 무 동	225	--	--	--	--	--	--	300	--	--	2,654
연 동	--	--	--	--	--	--	--	--	--	--	193
기 타	5,070	--	--	--	--	--	--	--	2/180	--	494

223. 건물 화재 발생 상황

단위: 천원

연도별	발생건수		화재발생지별										인명피해		손해액	지불액
	건수	면적	주거	관공서	회사	전포	학교	공관	학교	병원	교회	기타	사망	부상	(피해액)	(부동산)
1970	35	581	16	2	—	4	1	5	—	—	—	9	7	14	12,706	15
1971	83	2,114.5	23	1	—	12	—	11	1	—	6	29	2	7	75,571	75,401
1972	93	164.5	41	1	—	15	1	9	—	—	6	20	4	5	4,469	935
1973	21	373	8	—	—	4	1	3	—	2	—	3	—	2	16,364	5,565
1974	21	800.5	7	—	—	4	1	1	—	—	—	8	—	3	28,341.1	10,348.5

자료: 육포소방서

224. 산화 발생 상황

단위: 천원 면적: 평

연도별	발생건수	원인변			원질유정면적				유정손해액				비고
		실화	방화	기타	계	실화	방화	기타	계	실화	방화	기타	
1973	1	1	—	—	—	1	—	—	22	22	—	—	
1974	1	1	—	—	60	60	—	—	35	35	—	—	-74.9.21

자료: 육포경찰서

225. 교통사고

연도별	총수			자동차			일차			비고
	건수	사망	부상	건수	사망	부상	건수	사망	부상	
1970	145	17	175	137	11	173	8	6	2	
1971	172	33	155	150	16	150	22	17	5	
1972	119	12	130	119	12	130	—	—	—	
1973	120	21	117	117	18	117	3	3	—	
1974	110	12	147	110	12	147	—	—	—	

자료: 육포경찰서

226. 소방기구 보유 수

연도별	총수	소방자동차대수			인원차량				기타			소방소대수
		분부	탱크	기타	인원	소리코타	GMC	기타	완용분부	동력분부	소방	
1970	16	4	—	—	1	—	—	—	—	—	—	330
1971	8	5	—	—	2	—	—	—	—	1	—	260
1972	9	5	1	—	2	—	—	—	—	1	—	236
1973	9	7	—	1	1	—	—	—	—	—	—	203
1974	10	6	1	1	2	—	—	—	—	—	—	168

자료: 육포소방서

XXV. 선거

227. 제9대 국회의원 선거상황

1973.2.27 시행

선거구	행정 구역	선거인수	투표수	기권수	무효투표 (%)		정당		자유당		민주당		총계	유효투표율 (%)	자유당 득표수
					정당	투표수	정당	투표수	정당	투표수	정당	투표수			
		(6,359)													
전남 선거구	합동	79,160	63,971	15,189	80.8	38,735	4,963	13,520	4,618	61,836	96.7	2,135			
	합동 1동	2,514	1,791	723	71.2	986	117	368	150	1,621	90.5	170			
	합동 2동	2,579	1,793	786	69.5	1,038	176	418	145	1,777	99.1	16			
	산성 1동	2,299	1,724	575	74.9	975	98	395	122	1,590	92.2	134			
	산성 2동	2,057	1,597	460	77.6	899	87	375	103	1,454	91.0	143			
	산성 3동	1,760	1,236	524	70.2	737	71	284	126	1,218	98.5	13			
	산성 4동	1,810	1,096	714	60.5	583	94	313	97	1,087	99.2	9			
	산성 5동	1,417	946	471	66.7	559	67	208	86	920	97.3	26			
	대성 1동	2,295	1,554	741	67.7	973	103	353	136	1,545	99.4	9			
	대성 2동	2,014	1,461	553	72.5	950	97	282	122	1,451	99.3	10			
	대성 3동	1,596	1,069	527	73.2	576	82	288	117	1,061	99.3	9			
	대성 4동	1,680	1,162	518	69.5	744	72	235	96	1,147	98.7	15			
	대성 5동	1,188	795	393	67.0	460	39	220	69	738	99.1	7			
	대성 6동	1,097	773	324	71.2	463	34	216	56	167	99.5	4			
	대성 7동	1,219	840	379	68.9	504	57	209	63	833	99.2	7			
	대성 8동	1,163	895	268	77.0	569	65	191	68	893	99.8	2			
	대성 9동	1,185	1,019	166	85.9	684	47	185	43	959	94.1	60			
	대성 10동	950	813	137	85.6	540	46	162	41	789	97.0	24			
	대성 11동	998	783	215	78.5	524	44	155	55	778	99.4	5			
	대성 12동	935	726	209	77.6	474	54	153	40	721	99.3	5			
	대성 13동	1,098	804	294	73.2	494	57	191	59	801	99.6	3			
	대성 14동	1,011	846	165	83.8	596	28	160	55	839	99.2	7			
	대성 15동	1,146	888	258	77.4	551	44	205	71	871	98.1	17			
	대성 16동	1,569	1,283	286	81.7	791	64	296	68	1,219	95.0	64			
	대성 17동	1,169	915	254	78.2	577	44	182	53	816	89.2	99			
	대성 18동	1,040	812	228	78.4	445	57	192	116	810	99.8	2			
	대성 19동	1,030	849	181	82.4	563	52	163	66	844	99.4	5			
	대성 20동	677	540	137	79.7	382	21	114	23	540	100	---			
대성 21동	1,376	1,043	333	75.9	673	51	254	60	1,038	99.5	5				
대성 22동	1,371	1,120	251	81.8	737	63	276	36	1,112	99.3	8				
대성 23동	1,727	1,134	593	65.6	633	53	351	92	1,126	99.6	5				
대성 24동	921	680	241	73.8	528	36	92	17	673	99.0	7				
대성 25동	1,306	921	385	70.7	575	47	242	49	913	99.1	8				
대성 26동	1,258	958	300	76.2	533	38	202	80	873	91.1	85				
대성 27동	1,907	1,397	510	73.2	822	55	394	58	1,389	99.4	8				
		(6,359)													
서산	2동	1,612	7,107	5,886	—	3,555	1,642	1,121	421	6,840	91.2	658			
서산 1동	1,205	867	338	78.5	559	54	242	30	865	99.8	2				
서산 2동	1,504	970	534	64.7	594	482	222	60	924	95.3	46				
서산 3동	1,658	1,009	649	60.8	632	50	256	59	997	98.8	12				
유곡 1동	1,343	878	465	65.5	552	52	218	38	860	97.9	18				
유곡 2동	1,160	740	420	63.8	484	33	157	61	735	99.3	5				
죽교 1동	1,597	1,044	553	65.3	586	65	273	117	1,041	99.7	3				
죽교 2동	1,757	1,179	578	67.2	783	57	210	114	1,164	98.7	15				
죽교 3동	1,616	1,042	574	64.4	576	79	287	82	1,026	98.5	16				
죽교 4동	1,409	1,037	372	73.5	563	73	291	124	991	95.6	46				
죽교 5동	1,506	1,076	430	71.4	720	72	200	82	1,074	99.8	2				
죽교 6동	1,494	966	528	64.6	521	81	269	87	958	99.2	8				
담성 1동	1,417	1,224	193	86.3	664	48	283	86	1,081	88.3	143				
담성 2동	1,537	1,139	398	74.1	824	64	137	90	1,115	97.9	24				
대이 1동	1,033	734	299	71.0	497	37	195	57	726	98.9	8				
대이 2동	2,195	1,664	531	75.8	1,138	97	209	175	1,619	97.3	45				
대이 3동	1,250	779	271	78.3	750	57	98	84	959	98.9	10				
충무 1동	464	400	64	86.2	336	6	18	16	376	94.0	24				
충무 2동	583	529	54	90.7	401	22	50	31	504	95.3	25				
충무 3동	407	359	48	88.3	288	8	31	27	354	98.6	5				
대이 4동	1,507	1,162	345	77.4	741	75	274	68	1,158	99.7	4				
대이 5동	1,544	1,212	332	78.6	722	63	335	71	1,191	98.3	21				

228. 지구당 등록상황

지역구분	지구당명		지역당명		지역당명		지역당명		지역당명	
	대표자	성명	대표자	성명	대표자	성명	대표자	성명	대표자	성명
제2지구	박부식	문안환	이준근	김기철	이준근	김기철	이준근	김기철	이준근	김기철

XXVI. 새마을 사업

229. 새 마을 사업 신 장

사 업 별	81년도 목표	73년도까지실적	74년도실적	81년도목표에 74년도까지의 대비 (%)
수문설치	—	1개소	—	—
창고건축	—	3동/36평	—	—
공동정호보수	—	3개소	—	—
마을악기 확장(구입)	—	5,371㎡	—	—
하수구설치	—	1,487㎡	—	—
농로개보수	—	310㎡	—	—
배수관분보수	—	1개소	—	—
꽃동산 조성	—	985㎡ ²	—	—

자료: 새마을과

230. 74 새마을사업 종합실적상황

단위: 천원

사 업 명	실 적	비 율	부 자 액					참석인원
			계	보 조	융 자	주민부담	기 타	
수문설치	1개소	100	332	272.2	—	59.8	—	59
창고건축	3동/36평	100	1,119.6	778.9	—	340.7	—	340
정호보수	3개소	100	283.6	113.9	—	169.7	—	40
마을악기확장(구입)	5,371㎡	100	11,737.1	7,354	—	4,383.1	—	3,285
하수구 설치	1,487㎡	100	8,634	5,290	—	3,344	—	2,335
농로개보수	310㎡	100	1,227	494	—	733	—	602
배수관분보수	1개소	100	103	65	—	38	—	38
꽃동산 조성	985㎡	100	245	155	—	90	—	50
계		100	23,681.3	14,523	—	9,158.3	—	6,749

자료: 새마을과

231. 새 마을 사업 실적

연도별	생활기반	농업용수		농촌도로		공동이용시설	공동우물	하수구	저장개량
	마을학교	수문설치	배수갑문수	마을안길화	상개보수	공동화장소설	우물보수	하수구설치	
1974	3동/36명	1개소	1개소	5,371m	310m	965㎡	3개소	1,487㎡	553동

자료: 새마을과

232. 새 마을 저축 현황

연도별	합계		공동기금		마을금고		직장금고	
	부락수	실적	부락수	실적	금고수	실적	금고수	실적
1974	43	39,448	7	578	—	—	—	—
목포	43	39,448	7	578	27	38,872	11	3,584

자료: 새마을과

233. 마을 공동 재산 현황

단위: 천원

연도별	토지						건물					
	계	대지	경	지	계	건	마을회관	분리관	도청공관	학교	기관	기타
	면적	면적	면적	면적	면적	면적	면적	면적	면적	면적	면적	면적
1974	91.4	70.3	11.0	10.1	17292.3	—	9158.3	—	241	460	115	118

자료: 새마을과

1975

통계연보 발간자료 (부록)

목 포 시

X X V I I 부 록

234. 국 보

지정 번호	명 칭	원 수	소유자	소 재 지	비 고
8-2-2	달성사법종		달성사		

자료: 문화공보실

235. 사 적 (지방문화재)

지정 종 별	지정 번호	소 재 지	비 고
고하도 이충무공 유적	10호	목포시충무동(고하도)산230번지인접	(지방문화재)
고하도 이충무공 기념비	39호	"	(유형문화재)
달성사 법종	8-2-1	목포시죽교동317번지	(비지정유형문화재)

자료: 문화공보실

236. 유 형 문 화 재

지정 번호	명 칭	소 재 지	비 고
39호	고하도 이충무공 기념비	목포시충무동(고하도)산230번지	석비물

자료: 문화공보실

237. 시 기 동 장 비 현 황

단위: 대

연 도 별	합 계	승 용 차					추 력 (2타이상)					기 타			
		계	세단	버스	점차	렌도마	계	대형	보통	작형	기타	계	2륜차	자전거	기타
1973	36	7	2	-	4	1	16	-	13	-	3	13	10	-	3
1974	43	8	2	-	5	1	19	-	2	2	15	16	2	14	-

자료: 회계과

238. 통 신 장 비 시 설 통 계

회선 상황: 회선
TT전화기: 대
TT수발: 점

연 도 별	시 군 - 읍 면 행정전화						읍 면 - 리 동 행정전화						T T 수 발 송			
	회 선 사 화			전 화 기 현 황			회 선 사 화			전 화 기 현 황			신	수	발	송
	세신선	경미선	차폐선	무선	시군	읍면	세신선	경미선	차폐선	무선	교차대	전화기	세	시	계	시
1973	1	-	-	-	-	26	17	4	1	1	6	79	-	-	-	-
1974	41	-	-	41	90	26	-	-	-	-	-	-	3	3	151	151

자료: 회계과

239. 사 무 장 비 현 황

단위: 대

연 도 별	분 류										유 형											
	계 환 기					무 사 기					계 환 기					무 사 기						
	타자기	한글	영문	전자	전동	수동	전자	전기	유선	수전	한글	영문	전자	전동	수동	유선	무선	전자	전동	수동	유선	수전
1970	8	-	-	-	6	-	1	1	2	-	-	-	-	-	-	-	-	-	-	-	-	51
1971	13	-	-	-	7	-	2	1	2	-	-	-	-	-	-	-	-	-	-	-	-	51
1972	13	-	-	-	7	-	2	1	2	-	-	-	-	-	-	-	-	-	-	-	-	51
1973	13	-	3	-	7	1	2	1	2	4	2	-	-	1	1	5	-	-	-	-	-	51
1974	11	-	6	-	7	5	-	1	2	4	1	-	-	1	-	5	3	-	-	-	-	51

자료: 회계과

240. 민원실 운영 실적 통계

단위 :

연 도 별	민원실							시설 현황		비고
	접수	처리	일평균	구직	주관	이관	기타	창구수	종사자수	
1970	—	—	—	—	—	—	—	—	—	
1971	—	—	—	—	—	—	—	—	—	
1972	200,775	16,731	550	191,961	8,621	180	13	38	38	
1973	214,455	17,871	745	213,670	592	180	13	43	42	
1974	149,100	12,425	414	146,192	2,908	—	—	13	15	

자료: 시민과

241. 시별 수발문서 처리통계 현황

(단위: 건)

연 도 별	합 계		분 청		사 업 소		동	
	접수	발송	접수	발송	접수	발송	접수	발송
1970	—	—	—	—	—	—	—	—
1971	—	—	—	—	—	—	—	—
1972	87,475	34,527	34,559	16,356	6,905	2,581	46,011	15,590
1973	52,467	33,473	22,379	24,768	3,824	1,216	26,264	7,489
1974	76,424	50,090	42,642	38,950	4,826	2,112	28,956	9,028

자료: 총무과

242. 시별 민원서류 처리통계

단위: 건

연 도 별	합 계		허가인가면허승인		세증명및각종신고		청원소원이의심임		진정탄원기명부서		기 타	
	접수	처리	접수	처리	접수	처리	접수	처리	접수	처리	접수	처리
1970	—	—	—	—	—	—	—	—	—	—	—	—
1971	—	—	—	—	—	—	—	—	—	—	—	—
1972	191,648	191,643	6,599	6,594	182,795	182,795	33	33	95	95	2,126	2,126
1973	120,136	120,126	4,219	4,209	115,790	115,790	85	85	42	42	—	—
1974	161,946	161,946	1,947	1,947	158,944	158,944	8	8	39	39	1,008	1,008
동 조 기	161,946	161,946	1,947	1,947	158,944	158,944	8	8	39	39	1,008	1,008

자료: 총무과

243. 시 도 별 가 구 및 인 구

1974. 10. 1 현재

연도 및 도별	면적(㎢)	가 구 수	인 구 수			인구밀도 (1평방킬)	가 구 당 평균인원	시 도 별 인구비율
			계	남	여			
1970	98,222.48	5,864,330	31,469,132	15,778,923	15,690,209	319.6	5.4	—
1971	99,451.476	5,714,339	31,954,595	15,990,289	15,964,306	317.6	5.5	—
1972	98,496.12	5,944,922	32,669,052	16,358,979	16,310,073	331.6	5.4	—
1973	98,526.68	6,056,239	33,250,248	16,626,004	16,624,244	337.5	5.4	100
1974	98,526.74	6,295,918	34,277,563	17,136,313	17,141,250	347.9	5.4	100
서울 특별시	627.06	1,273,678	6,541,500	3,220,575	3,320,925	10,432.0	5.1	19.2
부산 직할시	373.23	460,293	2,306,041	1,143,575	1,162,466	6,178.6	5.0	6.7
경 기도	10,943.69	743,513	3,882,320	1,935,741	1,946,579	354.8	5.2	11.3
강 원 도	16,712.03	338,744	1,865,738	953,938	911,800	111.6	5.5	5.4
충 청 북 도	7,436.64	265,704	1,533,147	778,855	754,292	206.2	5.7	4.5
충 청 남 도	8,728.93	498,884	2,946,266	1,486,063	1,460,203	337.5	5.9	8.6
전 라 북 도	8,050.87	422,201	2,471,423	1,239,061	1,232,362	307.0	5.8	7.2
전 라 남 도	12,088.90	700,984	4,126,951	2,082,691	2,044,260	341.3	5.8	12.0
경 남 북 도	19,797.81	910,915	4,878,863	2,446,676	2,432,187	246.4	5.3	14.2
경 상 남 도	11,947.61	591,595	3,317,068	1,651,814	1,665,254	277.6	5.6	9.7
제 주 도	1,819.97	89,407	403,246	197,324	210,922	224.3	4.5	1.2

자료: 총무과

241. 전 국 도 시 가 구 인 구

1974. 10. 1 현재

시	번	가	구	수	인			가	구	당	평	균	인	원
					계	남	여							
	계	3,119,932	15,955,573	7,902,057	8,053,516									5.1
서울	특별시	1,273,678	6,541,500	3,220,575	3,320,925									5.1
부산	직할시	460,293	2,306,041	1,143,575	1,162,466									5.0
인천	시	156,259	767,357	380,589	386,768									4.9
수원	시	42,763	210,258	103,691	106,567									4.9
의정부	시	22,389	109,066	52,972	56,094									4.9
성남	시	47,007	227,178	112,820	114,358									4.8
안양	시	24,854	121,013	58,123	62,890									4.9
부천	시	14,476	72,553	35,947	36,606									5.0
춘천	시	26,183	136,533	67,866	68,667									5.2
원주	시	23,996	131,123	65,410	65,713									5.5
강릉	시	16,113	84,079	42,108	41,971									5.2
속초	시	14,588	75,492	38,146	37,346									5.2
청주	시	34,011	177,630	88,499	89,131									5.2
충주	시	18,997	103,307	52,196	51,111									5.4
대전	시	84,980	476,660	237,623	239,037									5.6
천안	시	15,482	88,355	43,260	45,095									5.7
전주	시	55,243	303,261	151,957	151,304									5.5
군산	시	26,990	142,380	70,353	72,027									5.3
이리	시	20,539	111,588	55,941	55,647									5.4
광주	시	108,266	588,662	296,872	291,790									5.4
목포	시	36,751	194,525	98,314	96,211									5.29
여수	시	23,438	127,925	64,060	63,865									5.5
순천	시	17,062	105,571	53,272	52,299									6.2
대구	시	266,974	1,266,233	628,055	638,178									4.7
포항	시	25,645	123,335	63,485	59,850									4.8
경주	시	19,694	101,307	50,422	50,885									5.1
김천	시	13,709	67,659	34,093	33,566									4.9
안동	시	18,482	91,521	46,649	44,872									5.0
울산	시	47,341	233,916	122,777	111,139									4.9
마산	시	63,105	360,265	170,322	189,943									5.7
진주	시	27,717	154,859	76,895	77,964									5.6
송주	시	12,855	67,225	33,350	33,875									5.2
전해	시	20,736	101,166	50,373	50,793									4.9
상원	시	10,551	58,558	29,000	29,558									5.6
배	시	28,765	127,472	62,467	65,005									4.4

자료: 총무과

245. 연도별 인구 및 가구비교

연도별	면적 (km ²)	가구수	인구수			증감		인구밀도 (1km ² 당)
			총수	남	여	인구수	비율(%)	
1956	8.6	18,682	104,610	50,940	53,670	—	—	12,163
1957	10.44	19,553	108,482	52,984	55,498	3,872	103.7	10,390
1958	10.44	21,098	122,052	60,012	62,040	1,357	102.5	11,690
1959	10.44	22,701	128,985	64,181	64,804	6,933	105.7	12,354
1960	10.44	22,878	129,667	65,441	64,226	682	100.5	12,420
1961	10.44	22,355	127,252	63,702	63,550	△2,415	98	12,188
1962	23.19	25,037	142,640	71,740	70,900	15,388	112.0	6,150
1963	23.19	25,666	149,675	75,346	74,329	6,035	104.7	6,454
1964	23.19	26,035	154,241	77,894	76,347	4,566	103.0	6,651
1965	23.19	26,699	157,382	79,548	77,834	3,141	102.0	6,786
1966	23.37	28,309	162,491	83,061	79,430	5,109	103.1	6,953
1967	23.82	28,846	166,277	84,088	84,189	3,786	102.3	6,981
1968	23.85	29,470	168,192	84,856	83,336	1,915	101.2	7,051
1969	23.85	29,470	168,192	84,856	83,336	1,915	101.2	7,051
1970	25.96	32,937	177,801	91,105	86,696	9,609	105.7	6,849
1971	29.03	33,895	182,485	91,457	91,028	4,684	102.6	6,286
1972	29.12	34,758	186,862	93,703	93,159	4,377	102.4	6,417
1973	32.56	35,976	192,324	96,576	95,748	5,462	102.9	5,907
1974	32.78	36,751	194,525	98,314	96,211	2,201	1.14	5,943

246. 역 대 도 지 사

대 수	성 명	취임년월일	이임년월일	재 직 기 간		본 적	
				년	월		
1	이	규	48. 10. 18	50. 4. 21	1	7	
2	비	수	50. 5. 1	51. 12. 17	1	8	
3	이	식	51. 12. 17	53. 11. 23	1	11	
4	주	영	53. 11. 23	55. 2. 25	1	3	
5	민	기	55. 2. 25	56. 9. 25	1	7	
6	이	세	56. 9. 24	59. 5. 13	2	7	
7	황	수	59. 5. 13	59. 8. 11	—	3	
8	기	영	59. 8. 11	60. 4. 30	—	9	
9	민	남	60. 5. 12	60. 10. 17	—	5	
10	희	남	60. 10. 17	60. 12. 3	—	2	
11	민	남	60. 12. 7	61. 5. 24	—	5	
12	송	림	61. 5. 24	63. 7. 23	2	2	
13	김	관	63. 7. 23	63. 12. 19	—	5	
14	진	용	63. 12. 19	66. 1. 29	2	1	
15	김	보	66. 1. 29	69. 10. 21	3	9	
16	김	재	69. 10. 25	73. 9. 27	3	11	
17	현	현	73. 9. 27	—	—	—	

자료 : 총무과

247. 역 대 시 장

대 수	성 명	취임년월일	이임년월일	재 직 기 간		본 적	
				년	월		
1	유	계	47. 8. 20	49. 10. 20	1	2	
2	김	하	48. 10. 20	50. 9. 28	2	—	
3	김	순	50. 10. 15	50. 11. 11	—	2	
4	배	형	50. 12. 15	52. 2. 21	1	3	
5	김	식	52. 2. 21	52. 3. 26	—	1	
6	하	현	52. 4. 10	52. 5. 7	—	1	
7	박	우	52. 5. 7	52. 10. 8	—	6	
8	하	현	52. 10. 24	59. 8. 7	6	9	
9	박	규	59. 11. 24	60. 5. 23	—	7	
10	이	수	60. 6. 7	60. 12. 1	—	6	전북
11	이	홍	61. 1. 5	61. 7. 11	—	6	전남
12	양	석	61. 8. 2	61. 12. 3	—	5	"
13	이	진	61. 12. 3	62. 4. 18	—	5	"
14	송	훈	62. 5. 24	64. 4. 13	1	10	"
15	김	권	64. 4. 13	66. 2. 6	1	11	"
16	김	나	66. 2. 7	66. 12. 15	—	11	"
17	송	수	66. 12. 15	68. 4. 31	1	6	"
18	강	영	68. 5. 1	69. 7. 23	1	3	경남
19	김	진	69. 7. 23	71. 8. 10	2	1	전남
20	김	석	71. 8. 10	74. 8. 26	3	1	서울
21	변	영	74. 8. 26	—	—	—	경남

자료 : 총무과

250. 행정 구역 일람 표

동 명	동 명	리 명
용 양 동	용양동	
산 경 1 동	산경동 일부	
" 2 동	"	
" 3 동	" 및 연산동	
대 성 1 동	대성동 일부	산점동 일부
" 2 동	"	"
양 동	양동	
북 교 동	북교동	
남 교 동	남교동	
호 남 동	대현동, 창평동, 명문동, 호남동 일부	
죽 동	죽동	
무 안 동	무안동, 추후동, 상락동, 복간동 일부, 호남동 일부	
동 명 동	동명동, 광동, 호남동 일부	
영 해 동	영해동, 행북동, 추부동, 보광동, 복안동 일부	
유 달 동	유달동, 대외동, 중앙동, 은금동 일부	
만 호 동	만호동, 수장동, 해안동, 원동, 중동, 유동, 금동, 경동.	
시 산 동	서산동, 금화동	
은 금 동	은금동 일부	
죽 교 1 동	죽교동 일부	
" 2 동	"	
" 3 동	"	
달 성 동	"	
대 변 동	"	
이 교 동	상동, 용해동, 서현동	
충 문 동	달동, 용교동	
연 동	산정동 일부	

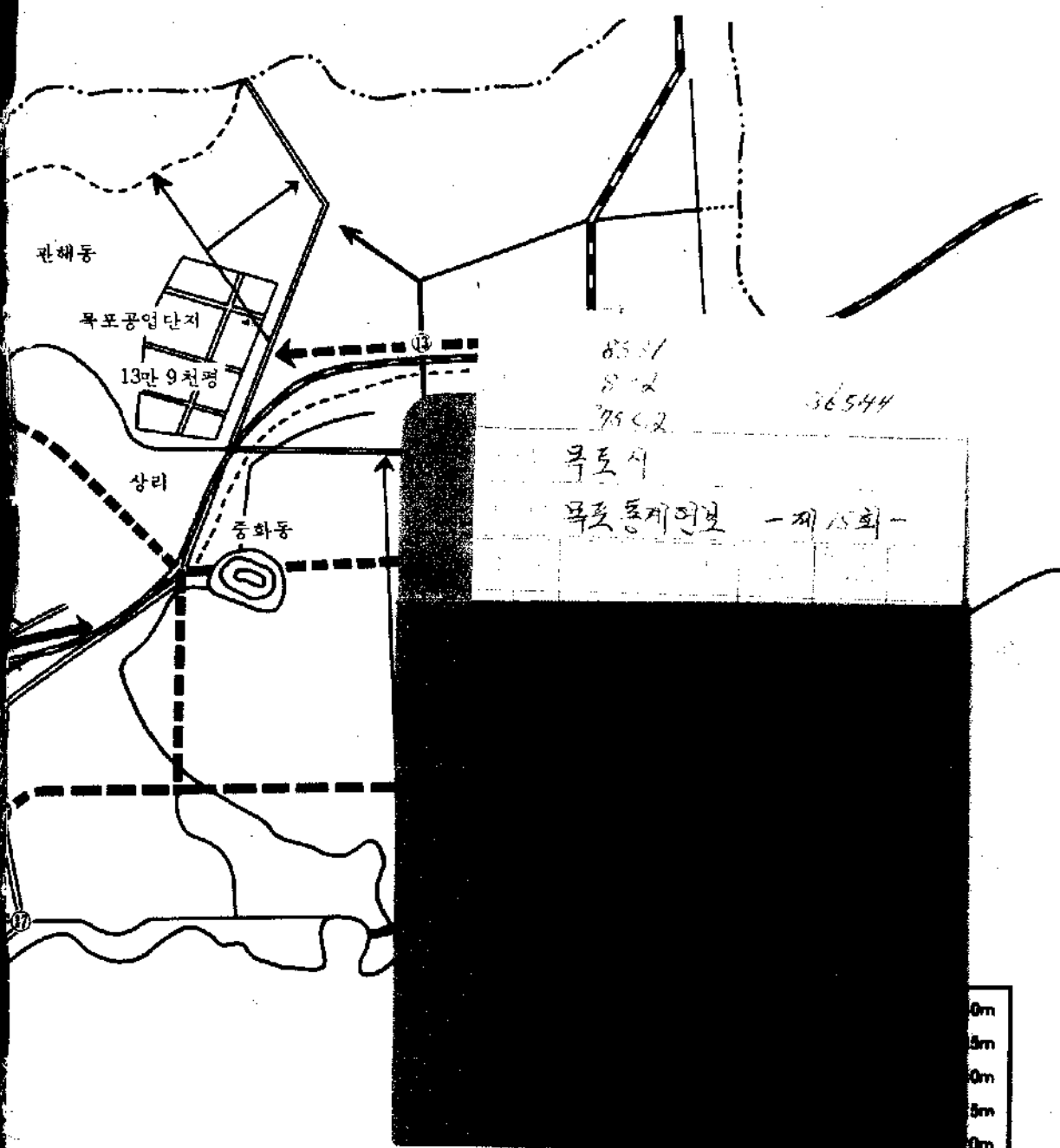
자료: 총무과

서기 1975년 10월 15일 인 쇄
서기 1975년 10월 20일 발 행

통 계 연 보 [제 15 회]

<비 매 품>

발 행 인 목 포 시 장
권 장 인 목 포 시 기 획 실
인 대 처 통 아 인 쇄 소
 목포시 대의동 1가 3번지
 전 화 ② 0143 ② 1974번



0m
5m
10m
15m
20m

- 도로 2차
- 인 길 보
- ⇄ 철도예정선
- 농지지구

